

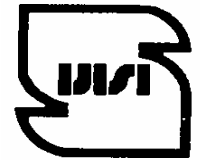


جمهوری اسلامی ایران

Islamic Republic of Iran

مؤسسه استاندارد و تحقیقات صنعتی ایران

Institute of Standards and Industrial Research of Iran



استاندارد ملی ایران

۹۱۱۶-۲

چاپ اول

ISIRI

9116- 2

1st . Edition

پلاستیک ها- لوله و اتصالات پلی اتیلن دو جداره با دیواره ساختمند  
مورد استفاده در شبکه های ثقلی جمع آوری و انتقال فاضلاب ،  
زهکشی مدفون شده در زیر خاک-  
قسمت دوم: لوله و اتصالات با سطح داخلی و خارجی صاف ، طرح A-  
ویژگی ها

Plastics- Pipes and fittings for non-Pressure  
underground drainage and sewerage- Structured-  
wall piping systems of polyethylene ( PE )-  
Part 2 : Pipes and fittings with smooth internal  
and external surface , Type A- Specifications

## « بسمه تعالی »

### آشنایی با مؤسسه استاندارد و تحقیقات صنعتی ایران

مؤسسه استاندارد و تحقیقات صنعتی ایران به موجب قانون، تنها مرجع رسمی کشور است که عهده‌دار وظیفه تعیین، تدوین و نشر استانداردهای ملی (رسمی) می‌باشد.

تدوین استاندارد در رشته‌های مختلف توسط کمیسیون‌های فنی مرکب از کارشناسان مؤسسه، صاحب‌نظران مراکز و مؤسسات علمی، پژوهشی، تولیدی و اقتصادی آگاه و مرتبط با موضوع صورت می‌گیرد. سعی بر این است که استانداردهای ملی، در جهت مطلوبیت‌ها و مصالح ملی و با توجه به شرایط تولیدی، فنی و فن‌آوری حاصل از مشارکت آگاهانه و منصفانه صاحبان حق و نفع شامل: تولیدکنندگان، مصرف‌کنندگان، بازرگانان، مراکز علمی و تخصصی و نهادها و سازمانهای دولتی باشد. پیش‌نویس استانداردهای ملی جهت نظرخواهی برای مراجع ذینفع و اعضای کمیسیون‌های فنی مربوط ارسال می‌شود و پس از دریافت نظرات و پیشنهادها در کمیته ملی مرتبط با آن رشته طرح و در صورت تصویب به عنوان استاندارد ملی (رسمی) چاپ و منتشر می‌شود.

پیش‌نویس استانداردهایی که توسط مؤسسات و سازمانهای علاقمند و ذیصلاح و با رعایت ضوابط تعیین شده تهیه می‌شود نیز پس از طرح و بررسی در کمیته ملی مربوط و در صورت تصویب، به عنوان استاندارد ملی چاپ و منتشر می‌گردد. بدین ترتیب استانداردهایی ملی تلقی می‌شود که بر اساس مفاد مندرج در استاندارد ملی شماره « ۵ » تدوین و در کمیته ملی مربوط که توسط مؤسسه تشکیل می‌گردد به تصویب رسیده باشد.

مؤسسه استاندارد و تحقیقات صنعتی ایران از اعضای اصلی سازمان بین‌المللی استاندارد می‌باشد که در تدوین استانداردهای ملی ضمن توجه به شرایط کلی و نیازمندیهای خاص کشور، از آخرین پیشرفت‌های علمی، فنی و صنعتی جهان و استانداردهای بین‌المللی استفاده می‌نماید.

مؤسسه استاندارد و تحقیقات صنعتی ایران می‌تواند با رعایت موازین پیش‌بینی شده در قانون به منظور حمایت از مصرف‌کنندگان، حفظ سلامت و ایمنی فردی و عمومی، حصول اطمینان از کیفیت محصولات و ملاحظات زیست‌محیطی و اقتصادی، اجرای بعضی از استانداردها را با تصویب شورای عالی استاندارد اجباری نماید. مؤسسه می‌تواند به منظور حفظ بازارهای بین‌المللی برای محصولات کشور، اجرای استاندارد کالاهای صادراتی و درجه بندی آنرا اجباری نماید.

همچنین به منظور اطمینان بخشیدن به استفاده کنندگان از خدمات سازمانها و مؤسسات فعال در زمینه مشاوره، آموزش، بازرسی، ممیزی و گواهی‌کنندگان سیستم‌های مدیریت کیفیت و مدیریت زیست‌محیطی، آزمایشگاهها و کالیبره‌کنندگان وسایل سنجش، مؤسسه استاندارد اینگونه سازمانها و مؤسسات را بر اساس ضوابط نظام تأیید صلاحیت ایران مورد ارزیابی قرار داده و در صورت احراز شرایط لازم، گواهینامه تأیید صلاحیت به آنها اعطا نموده و بر عملکرد آنها نظارت می‌نماید. ترویج سیستم بین‌المللی یکاها، کالیبراسیون وسایل سنجش تعیین عیار فلزات گرانبها و انجام تحقیقات کاربردی برای ارتقای سطح استانداردهای ملی از دیگر وظایف این مؤسسه می‌باشد.

نشانی مؤسسه استاندارد و تحقیقات صنعتی ایران : کرج - شهر صنعتی، صندوق پستی ۱۶۳-۳۱۵۸۵

دفتر مرکزی : تهران - ضلع جنوبی میدان ونک - صندوق پستی : ۶۱۳۹-۱۴۱۵۵

تلفن مؤسسه در کرج: ۰۲۶۱-۲۸۰۶۰۳۱-۸

تلفن مؤسسه در تهران: ۰۲۱-۸۸۷۹۴۶۱-۵

دورنگار: کرج ۰۲۶۱-۲۸۰۸۱۱۴ - تهران ۰۲۱-۸۸۸۷۰۸۰-۸۸۸۷۱۰۳

بخش فروش - تلفن: ۰۲۶۱-۲۸۰۷۰۴۵ - دورنگار: ۰۲۶۱-۲۸۰۷۰۴۵

پیام نگار: Standard @ isiri.or.ir

بهاء ۳۰۰۰ ریال

- Headquarters:** Institute Of Standards And Industrial Research Of Iran  
**P.O.Box :** 31585-163 Karaj - IRAN
- Tel (Karaj):** 0098 (261) 2806031-8
- Fax (Karaj):** 0098 (261) 2808114
- Central Office:** Southern corner of Vanak square, Tehran  
**P.O.Box :** 14155-6139 Tehran-IRAN
- Tel (Tehran):** 0098 21 8879461-5
- Fax (Tehran):** 0098 21 8887080, 8887103
- Email:** Standard @ isiri.or.ir
- Price:** 3000 RLS

کمیسیون استاندارد " پلاستیک ها- لوله و اتصالات پلی اتیلن دو جداره با دیواره سافتمند مورد استفاده در شبکه های ثقلی جمع آوری و انتقال فاضلاب ، زهکشی مدفون شده در زیر خاک-

قسمت دوم :

لوله و اتصالات با سطح داخلی و خارجی صاف ، طرح A- ویژگی ها "

### رئیس

دانشگاه صنعتی امیر کبیر

نازکدست ، حسین

( دکترای مهندسی پلیمر )

### رئیس

دانشگاه صنعتی امیر کبیر

نازکدست ، حسین

( دکترای مهندسی پلیمر )

### اعضا

آراوند ، محمد علی

( فوق لیسانس مهندسی پلیمر )

دانشگاه صنعتی امیر کبیر

آراوند ، محمد علی

( فوق لیسانس مهندسی پلیمر )

شرکت صنایع پلاستیک جهاد زمزم

احمدی ، زاهد

( دکترای مهندسی پلیمر )

شرکت صنایع پلاستیک جهاد زمزم

احمدی ، زاهد

( دکترای مهندسی پلیمر )

شرکت مجتمع کارخانجات توسعه نیشکر

اژدری ، نوید

( فوق لیسانس مهندسی پلیمر )

شرکت مجتمع کارخانجات توسعه نیشکر

اژدری ، نوید

( فوق لیسانس مهندسی پلیمر )

انجمن صنفی تولید کنندگان لوله و اتصالات پلی اتیلن

اوجاکی ، حمید رضا

( لیسانس آموزش )

انجمن صنفی تولید کنندگان لوله و اتصالات پلی اتیلن

اوجاکی ، حمید رضا

( لیسانس آموزش )

شرکت مهندسی آب و فاضلاب کشور

ایمان زاده ، سایه

( فوق لیسانس مهندسی آب و فاضلاب )

شرکت مهندسی آب و فاضلاب کشور

ایمان زاده ، سایه

( فوق لیسانس مهندسی آب و فاضلاب )

شرکت پارس پلیمر صنعت

بارانی ، مصطفی

( لیسانس مهندسی شیمی )

شرکت روداب پلاست

رشیدی موخر ، مسعود

( لیسانس مهندسی عمران )

-شرکت مهندسی مشاور طوس آب

سلیمی ، محمد رضا

( فوق لیسانس مهندسی محیط زیست )

انجمن متخصصین آب و فاضلاب کشور

طارمی ها ، مهدی

( دکترای مهندسی پلیمر )

شرکت آب و فاضلاب استان یزد

غلمانی ، سید وحید

( لیسانس مهندسی عمران )

شرکت نوآوران بسپار

کوشکی ، امید

( فوق لیسانس مهندسی پلیمر )

سازمان مدیریت و برنامه ریزی کشور

متولیان ، حسین

( فوق لیسانس شهر سازی )

انجمن صنفی تولید کنندگان لوله و اتصالات پلی اتیلن

محمدی نصر آبادی ، حسین

( فوق لیسانس مدیریت )

شرکت مهندسی آب و فاضلاب کشور

ملکی ، محمد

( لیسانس مهندسی راه و ساختمان )

## دیپ

موسسه استاندارد و تحقیقات صنعتی ایران

مقامی ، محمد تقی

( فوق لیسانس شیمی )

**فهرست مندرجات ..... صفحه**

ب	پیش گفتار .....
۱	۱- هدف و دامنه کاربرد.....
۲	۲- مراجع الزامی .....
۴	۳- تعاریف و اصطلاحات.....
۴	۴- مواد .....
۱۰	۵- مشخصات هندسی .....
۱۳	۶- ضخامت دیواره ها .....
۱۵	۷- انواع اتصالات .....
۱۶	۸- خصوصیات فیزیکی .....
۱۷	۹- خصوصیات مکانیکی .....
۲۱	۱۰- خصوصیات مکانیکی اتصالات.....
۲۲	۱۱- الزامات عملکردی .....
۲۳	۱۲- نشانه گذاری .....

## پیش گفتار

استاندارد پلاستیک‌ها- لوله و اتصالات پلی اتیلن دو جداره با دیواره ساختمند مورد استفاده در شبکه های ثقلی جمع آوری و انتقال فاضلاب ، زهکشی مدفون شده در زیر خاک- قسمت دوم : لوله و اتصالات با سطح داخلی و خارجی صاف ، طرح A- ویژگی ها<sup>۱</sup> که توسط کمیسیون های مربوط تهیه و تدوین شده و در چهارصد و سی و هفتمین جلسه کمیته ملی استاندارد شیمیایی و پلیمر مورخ ۸۶/۲/۲۶ مورد تصویب قرار گرفته است ، اینک به استناد بند یک ماده ۳ قانون اصلاح قوانین و مقررات مؤسسه استاندارد و تحقیقات صنعتی ایران مصوب بهمن ماه ۱۳۷۱ به عنوان استاندارد ملی ایران منتشر می شود .

برای حفظ همگامی و هماهنگی با تحولات و پیشرفت های ملی و جهانی در زمینه صنایع ، علوم و خدمات ، استانداردهای ملی ایران در مواقع لزوم تجدیدنظر خواهد شد و هر گونه پیشنهادی که برای اصلاح یا تکمیل این استانداردها ارائه شود ، در هنگام تجدیدنظر در کمیسیون فنی مربوط مورد توجه قرار خواهد گرفت . بنابراین برای مراجعه به استانداردهای ایران باید همواره از آخرین تجدیدنظر آنها استفاده کرد .

در تهیه و تدوین این استاندارد سعی شده است که ضمن توجه به شرایط موجود و نیازهای جامعه ، در حد امکان بین این استاندارد و استاندارد ملی کشورهای صنعتی و پیشرفته هماهنگی ایجاد شود .

منابع و مآخذی که برای تهیه این استاندارد به کار رفته به شرح زیر است :

1- prEN 13476-2 : 2006 , Plastics piping systems for non- pressure underground drainage and sewerage- Structured- wall piping systems of unplasticized poly ( vinyl chloride ) ( PVC-U ) , polypropylene ( PP ) and polyethylene ( PE )- Part 2 : specifications for pipes and fittings with smooth internal and external surface and the system , Type A

2- DIN 16961-1 : 2000 Thermoplastics pipes and fittings with profiled outer and smooth inner surfaces- Part 1 : Dimensions

## **پلاستیک ها- لوله و اتصالات پلی اتیلن دو جداره با دیواره سافتمند مورد استفاده در شبکه های ثقلی جمع آوری و انتقال فاضلاب ، زهکشی مدفون شده در زیر خاک-**

### **قسمت دوم :**

### **لوله و اتصالات با سطح داخلی و خارجی صاف ، طرح A- ویژگی ها**

#### **1 هدف و دامنه کاربرد**

هدف از تدوین این استاندارد تعیین الزامات فنی لوله ، اتصالات و شبکه های لوله کشی با لوله های دارای دیواره سافتمند با جداره داخلی صاف از جنس پلی اتیلن ( PE ) در شبکه های بدون فشار ( ثقلی ) جمع آوری و انتقال فاضلاب و زهکشی مدفون شده در زیر خاک می باشد . به علاوه این استاندارد در مورد تمام لوله های با دیواره سافتمند ، از جنس پلی اتیلن ، با مادگی سر خود و یا بدون مادگی با محل اتصال دارای واشر حلقوی ارتجاعی یا اتصال های جوشی و یا الکتروفیوژنی قابل اعمال است . در ضمن در این استاندارد پارامترهای آزمایش برای روش های آزمایشی که در این استاندارد به آنها اشاره شده بیان شده است .

این استاندارد طیف گسترده ای از لوله ها و اتصالات با اندازه ها ، سفتی ها و ضربه پذیری های متفاوت را پوشش می دهد و در مورد رنگ محصولات نیز توصیه های مورد نیاز را ارائه می نماید .

**یادآوری-** کلیه استانداردهای تدوین شده در مورد لوله ها ، اتصالات و دیگر اجزایی که در مراجع استاندارد به آنها اشاره شده را می توان همراه با لوله ها و اتصالاتی که با این استاندارد مطابقت دارند مورد استفاده



قرار داد ، به شرطی که با الزامات ابعاد اتصال و نیز الزامات عملکردی که در این استاندارد ارایه شده ، مطابقت داشته باشند .

## ۲ مراجع الزامی

در این استاندارد در موارد متعدد به منابع مختلف تاریخ دار و بدون تاریخ ارجاع داده شده است . این ارجاعات در طول متن و در مکان های مناسب به کار برده شده اند . فهرست منابع مورد استفاده در آخر این متن مشخص گردیده است . در مورد منابع تاریخ دار اگر منبع مورد رجوع اصلاحیه ها یا نسخه های تجدید نظر داشته باشند ، اصلاحیه ها و یا نسخه های جدید به شرح مطابقت با تاریخ ، قابل اعمال هستند . در منابع بدون تاریخ ، آخرین چاپ نشریه مورد رجوع ملاک می باشد ( شامل اصلاحیه ها ) .

۱-۲ استاندارد ملی ایران ۶۹۸۰ : سال ۱۳۸۳ پلاستیک‌ها- تعیین نرخ جریان جرمی مذاب ( MFR ) و نرخ جریان حجمی مذاب ( MVR ) گرما نرم‌ها- روش آزمون

۲-۲ استاندارد ملی ایران ۱-۷۱۷۵ : سال ۱۳۸۳ پلاستیک‌ها- لوله‌های پلی اتیلنی مورد استفاده در آبرسانی- اندازه گیری ابعاد- روش آزمون

۳-۲ استاندارد ملی ایران ۲-۷۱۷۵ : سال ۱۳۸۳ پلاستیک‌ها- لوله‌های پلی اتیلنی مورد استفاده در آبرسانی- اندازه گیری مقدار دوده- روش آزمون

۴-۲ استاندارد ملی ایران ۳-۷۱۷۵ : سال ۱۳۸۳ پلاستیک‌ها- لوله‌های پلی اتیلنی مورد استفاده در آبرسانی- اندازه گیری بازگشت حرارتی- روش آزمون

۵-۲ استاندارد ملی ایران ۴-۷۱۷۵ : سال ۱۳۸۳ پلاستیک‌ها- لوله‌های پلی اتیلنی مورد استفاده در آبرسانی- اندازه گیری مقاومت و رفتار ترکیدگی لوله ها در برابر فشار داخلی- روش آزمون

۶-۲ استاندارد ملی ایران ۵-۷۱۷۵ : سال ۱۳۸۳ پلاستیک‌ها- لوله‌های پلی اتیلنی مورد استفاده در آبرسانی- اندازه گیری چگالی لوله و پلاستیک های گرما نرم- روش آزمون

۷-۲ استاندارد ملی ایران ۶-۷۱۷۵ : سال ۱۳۸۳ پلاستیک‌ها- لوله‌های پلی اتیلنی مورد استفاده در

آبرسانی- بررسی چگونگی پراکنش دوده- روش آزمون

۸-۲ استاندارد ملی ایران ۷-۷۱۷۵ : سال ۱۳۸۳ پلاستیک‌ها- لوله‌های پلی اتیلنی مورد استفاده در

آبرسانی- مقاومت در برابر رشد ترک ناشی از ترکیب تنش و عوامل محیطی- روش آزمون

۹-۲ استاندارد ملی ایران ۶-۷۱۸۶ : سال ۱۳۸۳ پلیمرها- تعیین زمان القای اکسایش پلی الفین‌ها به

روش گرمایش روبشی تفاضلی

2-10 DIN 16961-2 : 2000 , Thermoplastics pipes and fittings with profiled and smooth inner surfaces- Part 2 : Technical delivery conditions .

2-11 Direction DVS 2207-1 : 2000 , welding of Thermoplastics- Heated toll welding of pipes , pipeline components and sheets made from HDPE .

2-12 Direction DVS 2209-1 : 1997 , welding of Thermoplastic materials- Extrusion welding- Procedures , Characteristics .

2-13 EN 744 : 1996 , Plastics piping and ducting systems- Thermoplastics pipes- Test for resistance to external blows by the round- The- clock method .

2-14 EN 1053 : 1996 , Plastics piping systems- Thermoplastics piping systems for non- pressure applications- Test method for water tightness .

2-15 EN 1055 : 1996 , Plastics piping systems- Thermoplastics piping systems for soil and waste discharge inside buildings- Test method for resistance to elevated temperature cycling .

2-16 EN 1411 : 1996 , Plastics piping and ducting systems- Thermoplastics pipes- Determination of resistance to external blows by the staircase method .

2-17 EN 1446 : 1996 , Plastics piping and ducting systems- Thermoplastics pipes- Determination of ring flexibility .

2-18 EN 1979 : 1999 , Plastics piping and ducting systems- Thermoplastics spirally- formed structured- wall pipes- Determination of the tensile strength of a seam .

2-19 EN 12061 : 1999 , plastics piping systems- Thermoplastics fittings- Test method for impact resistance .

2-20 EN 12256 : 1998 , plastics piping systems- Thermoplastics fittings- Test method for mechanical strength or flexibility of fabricated fittings .

2-21 EN 12666-1 , plastics piping systems for non- pressure underground drainage and sewerage- Polyethylene ( PE )- Part 1 : Specifications for pipes , fittings and the system .

2-22 EN ISO 9967 , Plastics pipes- Determination of creep ratio ( ISO 9967 : 1994 ) .

2-23 EN ISO 9969 , Thermoplastics pipes- Determination of ring stiffness ( ISO 9969 : 1994 ) .

2-24 prEN 1277 : 2002 , Plastics piping systems- Thermoplastics piping systems for buried non- pressure applications- Test method for leaktightness of elastomeric sealing ring type joints ( revision of EN 1277 : 1996 ) .

2-25 prEN 1437 : 1994 , Plastics piping systems- Piping systems for underground drainage and sewerage- Test method for resistance to combined temperature sycling and external loading .

2-26 prEN 14741 : 2006 , Thermoplastics piping and ducting systems- Joints for buried non- pressure application- Test method for the long- term sealing performance of joints with elastomeric seals by estimating the sealing pressure .

2-27 ISO 580 : 2005 , Plastics piping and ducting system- injection- moulded thermoplastics fittings- methods for visually assessing the effects of heating .

2-28 ISO 13967 : 1998 , Thermoplastics fittings- Determination of ring stiffness .

### ۳ تعاریف و اصطلاحات

در این استاندارد اصطلاحات و / یا واژه‌ها می‌باید با مشخصات بیان شده در قسمت اول این استاندارد مطابقت داشته باشند .

### ۴ مواد

مواد پلی اتیلنی ( PE ) مورد استفاده می باید با مشخصات بیان شده در قسمت اول این استاندارد مطابقت داشته باشند .

#### **۱-۴ خصوصیات مواد اولیه لوله‌ها و اتصالات تولید شده به روش قالب گیری تزریقی**

مشخصات مواد اولیه لوله‌ها و اتصالات باید با مشخصات مندرج در جدول ۱ مطابقت نمایند .

www.parsethylene-kish.com

جدول ۱- خصوصیات مواد اولیه لوله و اتصالات تزریقی پلی اتیلنی ( PE )

روش آزمون	پارامترهای آزمایش		الزامات	ویژگی
مطابق با استاندارد بند ۲-۵	نوع a یا b ۸۰ درجه سلسیوس آزاد ۳ عدد ۴/۰ مگا پاسکال مطابق با استاندارد بند ۲-۵ آب در آب ۱۶۵ ساعت	درپوش های انتهایی دمای آزمایش جهت تعداد آزمون های مورد آزمون تنش محیطی مدت حفظ شرایط دمایی نوع آزمایش مدت آزمایش	نمونه لوله دچار هیچ گونه تغییر ای نگردد .	مقاومت لوله تک جداره تولید شده در برابر فشار داخلی ، به مدت ۱۶۵ ساعت <sup>۱</sup> و <sup>۲</sup>
مطابق با استاندارد بند ۲-۱	۱۹۰ درجه سلسیوس ۵ کیلوگرم	دما میزان بار اعمال شده	کمتر یا مساوی ۰/۷ باشد .	نرخ جریان مذاب ( MFR ) <sup>۳</sup> بر حسب گرم بر ده دقیقه
مطابق با استاندارد بند ۲-۹	۲۰۰ درجه سلسیوس	دما	مساوی یا بیشتر از ۲۰ دقیقه باشد .	پایداری حرارتی ( OIT ) <sup>۴</sup>
مطابق با استاندارد بند ۲-۶	۲۳ ± ۲ درجه سلسیوس	دما	۰/۹۶۱ تا ۰/۹۶۵	چگالی پلی اتیلن بدون دوده بر حسب گرم بر سانتی متر مکعب
مطابق با استاندارد بند ۲-۳	-	-	۲/۲۵ ± ۰/۲۵	درصد وزنی دوده
مطابق با استاندارد بند ۲-۷	-	-	تصویرهای ۱ تا ۵	پراکنش دوده
مطابق با استاندارد بند ۲-۷	-	-	بهرتر از تصویر الف	توزیع دوده
مطابق با استاندارد بند ۲-۸	۱۹۲ ساعت	زمان	شرایط الف	ESCR ( F 50 )

۱- این آزمون باید بر روی نمونه ساخته شده به شکل لوله تک جداره از مواد اولیه مربوطه انجام پذیرد .  
 ۲- در مورد قطعات ساخته شده به روش قالب گیری تزریقی ، این آزمون باید بر روی یک قطعه تزریق شده و یا ساخته شده به روش اکستروژن به شکل لوله انجام پذیرد .  
 ۳- مقدار نرخ جریان مذاب در مورد مواد اولیه اتصالات مکانیکی تزریقی کمتر یا مساوی ۶ گرم بر ده دقیقه می باشد . در مورد اتصالاتی که با روش جوش انجام می شوند ، مقدار نرخ جریان مذاب مواد اولیه این گونه اتصالات می باید با مقدار شدت جریان مذاب مواد اولیه لوله برابر باشد ( کمتر یا مساوی ۰/۷ گرم بر ده دقیقه ) .  
 ۴- این آزمون تنها در مورد لوله و اتصالاتی صورت می پذیرد که با روش ذوبی و یا جوشی به یکدیگر متصل می شوند .

## ۲-۱۴ خصوصیات مواد اولیه اتصالات تولید شده به روش قالب گیری پرفش

مشخصات مواد اولیه اتصالات باید با مشخصات مندرج در جدول ۲ مطابقت نماید .

### جدول ۲- خصوصیات مواد اولیه اتصالات پلی اتیلنی تولید شده به روش قالب گیری پرفش

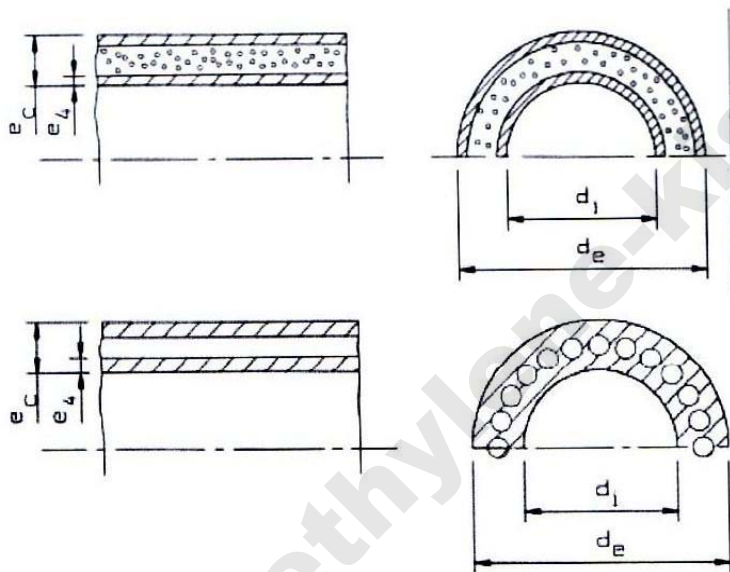
ویژگی	الزامات	پارامترهای آزمایش	روش آزمون
مقاومت لوله تک جداره تولید شده در برابر فشار داخلی ، به مدت ۱۶۵ ساعت <sup>۱</sup>	نمونه لوله دچار هیچ گونه نقیصه ای نگردد .	درپوش های انتهایی دمای آزمایش جهت آزاد تعداد آزمون های مورد آزمون تنش محیطی مدت حفظ شرایط دمایی نوع آزمایش مدت آزمایش	نوع a یا b ۶۰ درجه سلسیوس آزاد ۳ عدد ۳/۹ مگا پاسکال مطابق با استاندارد بند ۲-۵ آب در آب ۱۶۵ ساعت
نرخ جریان مذاب ( MFR ) بر حسب گرم بر ده دقیقه	مساوی یا کمتر از ۱۶ باشد .	دما میزان بار اعمال شده	مطابق با استاندارد بند ۲-۱
پایداری حرارتی ( OIT )	مساوی یا بیشتر از ۳۰ دقیقه باشد .	دما	مطابق با استاندارد بند ۲-۹
چگالی پلی اتیلن بدون دوده بر حسب گرم بر سانتی متر مکعب	مساوی یا بیشتر از ۰/۹۲۵ باشد .	دما	مطابق با استاندارد بند ۲-۶
درصد وزنی دوده	۰/۲۵ ± ۲/۲۵	-	مطابق با استاندارد بند ۲-۳
پراکنش دوده	تصویرهای ۱ تا ۵	-	مطابق با استاندارد بند ۲-۷
توزیع دوده	بهتر از تصویر الف	-	مطابق با استاندارد بند ۲-۷
ESCR ( F 50 )	شرایط الف	زمان	مطابق با استاندارد بند ۲-۸
<p>۱- این آزمون باید بر روی یک قطعه تزریق شده و یا ساخته شده به روش اکستروژن به شکل لوله از مواد اولیه مربوطه انجام پذیرد .</p> <p>یادآوری ۱- اتصالات تولید شده با روش چرخشی باید فقط به عنوان اتصالات مکانیکی استفاده گردند و استفاده از آن ها در اتصالات جوشی مجاز نمی باشد .</p> <p>یادآوری ۲- به منظور حفظ مقاومت های مختلف اتصال باید حداقل شامل ۰/۵ درصد دود و ۰/۴ درصد ماده ضد اشعه فرابنفش باشد .</p>			



### ۳-۴ سافتار لوله های طرح A

#### ۱-۳-۴ سافتارهای چند لایه یا دیواره با مقاطع تو فالی مموری ( طرح A1 )

لوله و اتصالات چند جداره با سطوح داخلی و خارجی صاف می باشند که در آن ها لایه داخلی و خارجی توسط پروفیل و یا یک لایه اسفنجی در جهت طولی به هم متصل شده اند .  
نمونه هایی از طرح A1 در شکل ۱ مشاهده می شود .

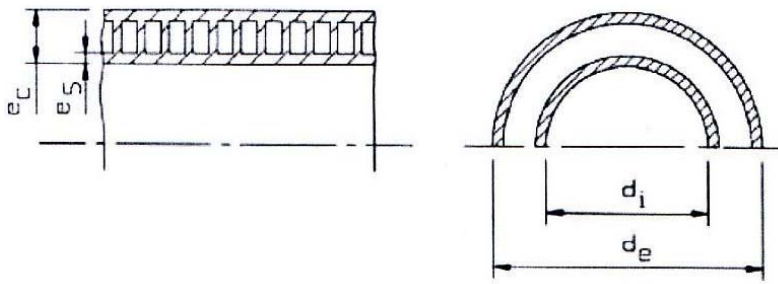


شکل ۱- نمونه هایی از دیواره های لوله با طرح A1

### ۲-۳-۴ سافتار با دیواره تو فالی به صورت اسپیرالی ( طرح A2 )

لوله و اتصالات دو جداره با سطوح داخلی و خارجی صاف و ساختاری حفره ای با حفره هایی در جهت مارپیچ ( اسپیرال ) یا شعاعی می باشند که در آن ها دیواره های خارجی و داخلی توسط پروفیل به صورت حلزونی به یکدیگر متصل شده اند .  
نمونه ای از این طرح در شکل ۲ مشاهده می شود .





شکل ۲- نمونه هایی از طرح A2

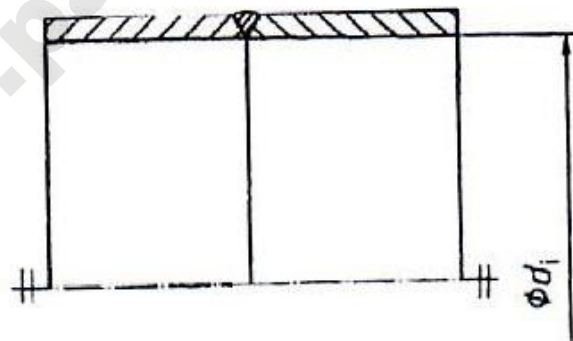
۳-۳-۱۴ روش های رایج برای اتصال لوله های با دیواره های سافتمند نوع A

یادآوری- در مورد الزامات مربوط به مجموعه لوله و اتصالات به قسمت سوم ( الزامات عملکردی ) مراجعه نمایید .

۱-۳-۳-۱۴ روش های اتصال جوشی

در شکل زیر روش اتصال جوشی که در لوله های با طرح A2 ( شکل ۳ ) مورد استفاده قرار می گیرد ، نشان داده شده است .

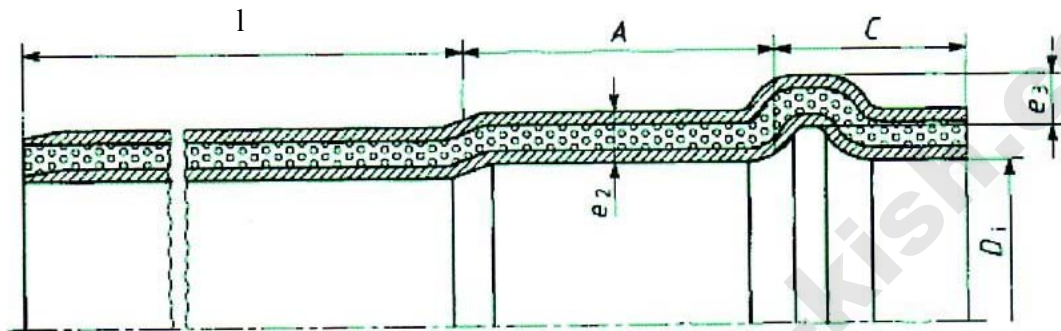
لازم به ذکر است که جوش دادن می باید مطابق با روش ها و رعایت الزامات داده شده در استانداردهای بند ۲-۱۱ و ۲-۱۲ انجام پذیرد .



شکل ۳- اتصال با جوش اکستروژنی V شکل مخصوص لوله های با طرح A2 ( اسپیرالی )

#### ۲-۳-۳-۴ روش های اتصال مکانیکی

پارامترهای ابعادی مربوط به اتصالات لوله های نوع A در شکل های ۳ و ۴ نشان داده شده اند . در صورت نصب واشرهای آب بند در کارخانه ، ابعاد A و C را می توان بر اساس محل استقرار واشر آب بند تعریف نمود .



شکل ۴- نمونه هایی از روش های اتصال مکانیکی مربوط به طرح A

#### ۳-۳-۳-۴ طرح و نماد گذاری انواع اتصالات

لوله ها و اتصالات ممکن است به گونه ای طراحی شوند که قسمت نرگی ( اسپیگت ) و مادگی ( سوکت ) انتهایی آن ها ساختاری متفاوت از لوله و یا اتصالات داشته باشند . این ساختار می تواند از نوع طرح های A1 ، A2 ، B و یا تک جداره باشد . در مورد تعاریف طرح B به قسمت سوم این استاندارد مراجعه نمایید .

#### ۱۴-۳-۴ مشخصات عمومی لوله ها و اتصالات

وضعیت ظاهری و رنگ لوله ها و اتصالات ، باید با قسمت اول این استاندارد مطابق داشته باشد . در ضمن لایه داخلی پروفیل یا جوش داخل لوله باید رنگ روشن و ترجیحا زرد داشته باشد .

#### ۵ مشخصات هندسی

۱-۵ ابعاد

ابعاد لوله و اتصالات مطابق با استاندارد بند ۲-۲ اندازه گیری می شوند .

#### **۲-۵ طبقه بندی**

لوله ها و اتصالات بر اساس قطر داخلی ( سری - DN/ ID ) دسته بندی می شوند .

**یادآوری-** قطر خارجی لوله و اتصالات باید از طرف تولید کننده تعیین و اعلام گردد .

#### **۳-۵ طول لوله**

طول موثر لوله ( I ) در هنگام اندازه گیری نباید کمتر از طول تعیین شده از طرف تولید کننده باشد ( شکل ۲ / یا شکل ۴ ) .

#### **۴-۵ قطر**

#### **۱-۴-۵ لوله و اتصالات و نرگی های طرح A<sub>2</sub>**

اندازه اسمی معمول و حداقل متوسط قطر داخلی برای سری های DN/ ID در جدول ۳ مشخص شده اند .

جدول ۳- اندازه‌های اسمی ، مداقل متوسط قطر داخلی ، ضخامت لایه‌های داخلی و طول مادگی ( سوکت ) طرح  $A_2$

مداقل طول در گیر مادگی ( سوکت ) ( میلی متر )	مداقل ضخامت دیواره ( میلی متر )	ابعاد سری DN/ ID	
		$d_{m,min}$	DN/ ID
$A_{min}$	$e_{5,min}$		
۴۰	۱/۰	۹۵	۱۰۰
۴۶	۱/۰	۱۲۰	۱۲۵
۵۱	۱/۰	۱۴۵	۱۵۰
۶۶	۱/۱	۱۹۵	۲۰۰
۷۶	۱/۵	۲۴۵	۲۵۰
۸۴	۱/۷	۲۹۴	۳۰۰
۸۷	۱/۸	۳۰۹	۳۱۵
۹۵	۲/۰	۳۴۳	۳۵۰
۱۰۶	۲/۳	۳۹۲	۴۰۰
۱۱۷	۲/۷	۴۴۱	۴۵۰
۱۲۸	۳/۰	۴۹۰	۵۰۰
۱۴۶	۳/۵	۵۸۸	۶۰۰
۱۵۹	۴/۰	۶۸۷	۷۰۰
۱۶۸	۴/۵	۷۸۵	۸۰۰
۱۷۹	۴/۸	۸۸۵	۹۰۰
۱۹۰	۵/۰	۹۸۵	۱۰۰۰
۲۱۲	۵/۰	۱۱۸۵	۱۲۰۰
۲۵۸	۶/۶	۱۳۸۱	۱۴۰۰
۲۷۴	۷/۰	۱۴۷۹	۱۵۰۰
۲۹۰	۷/۴	۱۵۷۸	۱۶۰۰
۳۲۲	۸/۳	۱۷۷۶	۱۸۰۰
۳۵۴	۹/۱	۱۹۷۴	۲۰۰۰
۳۸۶	۱۰/۰	۲۱۷۱	۲۲۰۰
۴۱۸	۱۰/۹	۲۳۶۹	۲۴۰۰
۴۳۴	۱۱/۳	۲۴۶۸	۲۵۰۰
۴۵۰	۱۱/۷	۲۵۶۷	۲۶۰۰
۴۸۲	۱۲/۶	۲۷۶۵	۲۸۰۰
۵۱۴	۱۳/۴	۲۹۶۲	۳۰۰۰
۵۹۴	۱۵/۶	۳۴۵۷	۳۵۰۰

۱- پیشنهاد می‌گردد برای لوله‌های بلندتر از ۶متر مقدار  $A_{min}$  بزرگتر از مقدار ارائه شده در جدول در نظر گرفته شود .

۲- مقدار حداقل متوسط قطر داخلی ،  $d_{m,min}$  ، یک اتصال نباید کمتر از ۹۸ درصد مقدار حداقل متوسط قطر داخلی لوله ای که اتصال برای آن طراحی شده باشد و یا باید با مقادیر مشخص شده در جدول ۳ ، هر کدام که مقدار بزرگتری است ، تطابق داشته باشد .

### ۲-۴-۵ قطرها و ابعاد اتصال در نرگی و مادگی

قطرها و ابعاد اتصال مادگی ها و نرگی ها می باید با جدول ۳ مطابقت داشته باشند .  
حداقل قطر داخلی مادگی ، باید برابر با حداکثر قطر خارجی لوله باشد که توسط تولید کننده مشخص می گردد .  
حداکثر مقدار رواداری مجاز می باید بر اساس جدول ۴ باشد .

جدول ۴- حداکثر مقدار رواداری مجاز

قطر خارجی لوله ( میلی متر )	حداکثر رواداری مجاز بین مداخل قطر خارجی لوله و مداخل قطر داخلی مادگی ( میلی متر )
$d_e < 200$	۱-
$200 \leq d_e < 400$	۲-
$400 \leq d_e < 650$	۳/۵-
$650 \leq d_e < 800$	۵-
$800 \leq d_e < 1000$	۶/۵-
$\geq 1000$	۹-

### ۶ ضخامت دیواره ها

#### ۱-۶ ضخامت دیواره لوله ها و مادگی ها

ضخامت دیواره لایه داخلی e4 و e5 ( شکل های ۱ و ۲ ) باید با جدول ۳ مطابقت داشته باشد .

ارتفاع بدنه  $e_c$ ، در لوله‌ها، نرگی‌ها و اتصالات سری DN/ ID با قطر داخلی واقعی حداکثر ۲۰۰ میلی‌متر، باید حداقل با  $e_{min}$  منظور شده تحت سری S12,5 در استاندارد بند ۲-۲۱ مطابقت داشته باشد.

نرگی‌ها و مادگی‌های طرح  $A_1$  و  $A_2$  مطابق با استاندارد بند ۲-۲۱ می‌باید با استانداردهای در بر گیرنده ضخامت دیواره مادگی‌ها، مطابقت داشته باشند.

در مواردی که یک مادگی از طریق شکل دهی حرارتی<sup>۱</sup> بر روی لوله یا بخشی از لوله اکستروژد شده شکل داده می‌شود، مقدار کاهش در ضخامت دیواره‌ها،  $e$ ،  $e_2$ ،  $e_4$ ،  $e_5$ ، تا ۷۵ درصد در مورد شیار و اثر آب بند و ۸۵ درصد در مورد بخش استوانه‌ای شکل مادگی مجاز می‌باشد. مقادیر حداقل ضخامت دیواره‌ها که توسط تولید کننده مشخص گردیده، به عنوان مبنای محاسبه مقادیر می‌باشند. در مورد طرح مادگی‌ها، به قسمت سوم این استاندارد مراجعه نمایید.

#### ۲-۶ ضخامت دیواره نرگی‌ها

در مورد نرگی‌های ساده تک جداره، ضخامت دیواره،  $e$ ، باید با جدول ۵ مطابقت داشته باشد. مقادیر مورد نظر باید تا دومین رقم اعشار محاسبه شده و به بزرگترین ۰/۱ میلی‌متر بعدی گرد شوند.

جدول ۵- حداقل ضخامت لازم برای دیواره نرگی‌های ساده تک جداره

$e_{min}$ ( میلی متر )	قطر خارجی ( میلی متر )	نوع ماده
$de/۳۳$ اما نه کمتر از ۴/۲	$d_e \leq ۵۰۰$	پلی اتیلن
۱۵/۲	$d_e > ۵۰۰$	

اتصالات بر پایه طرح B که با اجزای طرح A سازگاری دارند ، باید با مقادیر ابعادی حداقل ارائه شده در قسمت سوم این استاندارد مطابقت داشته باشند .

#### **۳-۶ ضخامت دیواره اتصالات ساخته شده به روش قالب گیری تزریقی**

حداقل ضخامت دیواره در بدنه اتصالات تزریقی طرح  $A_2$  ( $e_{4,min}$ ) باید با الزامات  $e_{4,min}$  لوله های طرح  $A_2$  که در جدول ۳ مشاهده می شوند مطابقت داشته باشد .

ارتفاع بدنه ،  $e_e$  ، اتصالات تزریقی در مورد لوله های سری ID / DN با قطر خارجی واقعی حداکثر تا ۲۰۰ میلی متر ، باید حداقل با  $e_{min}$  منظور شده تحت سری  $S_{12,5}$  در استاندارد بند ۲-۲۱ مطابقت داشته باشد .

در مورد اتصالات سری ID ، محاسبه باید بر مبنای قطر خارجی واقعی لوله انجام گیرد . ابعاد مادگی ( سوکت ) و نرگی ( اسپیگت ) باید ، بنا به مورد ، با بندهای ( ۱-۶ ) و ( ۲-۶ ) مطابقت داشته باشد .

#### **۴-۶ ضخامت دیواره اتصالات دست ساز**

ضخامت دیواره اتصالات دست ساز ساخته شده از قطعات لوله باید با الزامات همان نوع لوله مورد استفاده مطابقت داشته باشد . کاهش ضخامت دیواره ناشی از فرآیند ساخت قطعه بلامانع است به شرط آن که الزامات مربوط به سفتی حلقوی قطعه که در بند ۱۰ آمده است تامین گردد . ابعاد نرگی و مادگی باید با موارد مندرج در بندهای ( ۱-۶ ) و ( ۲-۶ ) مطابقت داشته باشد .

#### **۵-۶ ضخامت دیواره اتصالات ساخته شده به روش قالب گیری پرفشاری**

حداقل ضخامت دیواره اتصالات ساخته شده به روش قالب گیری پرفشاری ،  $e_{4,min}$  ، باید  $1/25$  برابر مقدار مشخص شده برای اتصالات تزریقی باشد ( نتیجه با دقت  $+0/1$  میلی متر گرد شود ) .

در صورتی که یک اتصال ساخته شده به روش قالب گیری تزریقی دارای نرگی و یا مادگی ساده تک جداره باشد ، مقدار حداقل ضخامت دیواره لازم  $e$  ،  $e_2$  و  $e_3$  باید  $1/25$  برابر مقدار به دست آمده در بند ( ۶-۱ ) باشد .

## ۷ انواع اتصالات

لیست انواع اتصالاتی که تحت پوشش این استاندارد قرار می گیرند ، در بند ۸ از قسمت اول این استاندارد ارائه گردیده است .

## ۸ خصوصیات فیزیکی

### ۱-۸ خصوصیات فیزیکی لوله های پلی اتیلنی

خصوصیات فیزیکی لوله براساس روش ها و پارامترهای ارائه شده در جدول ۶ ، باید بالزامات مندرج در جدول مذکور مطابقت داشته باشد .



### جدول ۶- فصوصیات فیزیکی لوله های پلی اتیلنی

روش آزمون	پارامترهای آزمون		الزامات	ویژگی
مطابق با استاندارد بند ۲-۴ در مایع	۱۱۰ ± ۲	دما ( درجه سلسیوس ) زمان نگه داری برای <sup>۱</sup> :	کوچکتر یا مساوی ۳ درصد ، هیچ نوع لایه شدن ترک و حباب روی سطح لوله مشاهده نشود . <sup>۲</sup>	بازگشت طولی
	۱۵ دقیقه	$e \leq 8 \text{ mm}$		
	۳۰ دقیقه	$e > 8 \text{ mm}$		
مطابق با استاندارد بند ۲-۴ در هوا	۱۱۰ ± ۲	دما ( درجه سلسیوس ) زمان نگه داری برای <sup>۱</sup> :		
	۳۰ دقیقه	$e \leq 8 \text{ mm}$		
	۶۰ دقیقه	$e > 8 \text{ mm}$		

۱- برای ضخامت دیواره ( e ) باید حداکثر مقدار اندازه گیری شده ضخامت دیواره لوله اتخاذ شود .  
۲- حباب های مربوط به ساختار اسفنجی شکل مشمول این الزام نمی شوند .

### ۲-۸ فصوصیات فیزیکی اتصالات پلی اتیلنی

خصوصیات فیزیکی اتصالات باید با مقادیر مندرج در جدول ۷ مطابقت داشته باشد .

### جدول ۷- خصوصیات فیزیکی قطعات تزریقی پلی اتیلنی

روش آزمون	پارامترهای آزمون		الزامات	ویژگی
مطابق با استاندارد بند ۲-۲۷ در هوا	( ۲ ± ۱۱۰ )	دمای آزمون ( درجه سلسیوس ) زمان حرارت دهی <sup>۳</sup> :	۲	مقاومت در برابر حرارت <sup>۱</sup>
	۱۵ دقیقه	$e \leq 3 \text{ mm}$		
	۳۰ دقیقه	$3 < e \leq 10 \text{ mm}$		
	۶۰ دقیقه	$10 < e \leq 20 \text{ mm}$		

۱- فقط برای اتصالات تزریقی و قطعات تزریقی مورد استفاده در اتصالات غیر قالبی .  
 ۲- عمق ترک ها ، محل های پوسته پوسته شده و تاول ها نباید بیش از ۲۰ درصد ضخامت دیواره اطراف محل ( های ) تزریق باشد . هیچ قسمتی از خط جوش نباید بیش از ۲۰ درصد ضخامت دیواره باز باشد .  
 ۳- برای ضخامت دیواره ( e ) باید حداکثر مقدار اندازه گیری شده ضخامت دیواره لوله ، بدون احتساب  $e_c$  ، اتخاذ شود .

### ۹ خصوصیات مکانیکی

#### ۹-۱ خصوصیات مکانیکی لوله های پلی اتیلنی

خصوصیات فیزیکی لوله بر اساس روش ها و پارامترهای ارائه شده در جدول ۸ ، باید با الزامات جدول مذکور مطابقت داشته باشد .

لوله ها باید مطابق با استاندارد بند ۲-۲۳ ، در جدول زیر با یکی از رده های سفتی حلقوی اسمی ( SN ) مطابقت داشته باشند :

#### جدول ۸- سفتی حلقوی اسمی لوله

قطر داخلی ( میلی متر )	سفتی حلقوی اسمی لوله ( کیلو نیوتن بر متر مربع )
$DN \leq 500$	SN4 , SN8 OR SN16
$DN > 500$	SN2 , SN4 , SN8 OR SN16

و یا این که مطابق با استاندارد بند ۲-۱۰ با یکی از رده های سفتی حلقوی (SR<sub>24</sub>) ارایه شده در جدول زیر مطابقت داشته باشند :

#### جدول ۹- رده سفتی ملقوی لوله

۷	۶	۵	۴	۳	۲	۱	سری لوله
SR۱۲۵	SR۶۳	SR۳۱/۵	SR۱۶	SR۸	SR۴	SR۲	رده سفتی حلقوی لوله ( کیلو نیوتن بر متر مربع )

**یادآوری-** چنان چه مقدار حداقل سفتی حلقوی تضمین شده توسط تولید کنندگان بین مقادیر SN یا SR فوق الذکر باشد ، چنین لوله هایی می باید بر مبنای رده سفتی حلقوی و یا سری کوچکتر قبلی نشانه گذاری و طبقه بندی گردند .

#### ۲-۹ انصاف پذیری ملقوی

وقتی لوله طبق روش و پارامترهای ارایه شده در جدول ۱۰ تحت آزمون قرار گرفته و وضعیت ظاهری آن با چشم غیر مسلح بررسی گردید :

- الف- هیچ کاهش در نیروی اندازه گیری شده نباید مشاهده شود .
- ب- هیچ گونه ترک خوردگی در قسمت های مختلف لوله مشاهده نگردد . در مورد لوله های کر- تیوپ ، ترک های ایجاد شده ناشی از بریدن نمونه ، در صورتی که کمتر از ۰/۰۷۵ قطر لوله بر حسب میلی متر و یا ۷۵ میلی متر باشد ( هر کدام که کوچکتر است ) ، نباید به عنوان نقیصه منظور گردد .
- پ- هیچ گونه لایه ای شدن ، به استثنای لایه ای شدن احتمالی در نواحی انتهایی نمونه لوله تحت آزمون نباید اتفاق بیفتد .

ت- هیچ گونه گسیختگی در قطعه نباید مشاهده شود .

ث- هیچ نوع کمانش دائمی و فرو رفتگی در هیچ قسمت لوله نباید مشاهده شود .

جدول ۱۰- مشخصات مکانیکی لوله ها

روش آزمون	پارامترهای آزمون	الزامات	مشخصه	
	مطابق با استاندارد بند ۲-۲۳ یا مطابق با استاندارد بند ۲-۱۰	بزرگتر یا مساوی با رده سفتی حلقوی مورد نظر	سفتی حلقوی	
مطابق با استاندارد بند ۲-۱۳	(±۱) ۰ هوا یا آب d <sub>90</sub>  ۰/۵ کیلوگرم ۰/۸ کیلوگرم ۱/۰ کیلوگرم ۱/۶ کیلوگرم ۲/۰ کیلوگرم ۲/۵ کیلوگرم ۳/۲ کیلوگرم  ۱۶۰۰ میلی متر ۲۰۰۰ میلی متر	دمای آزمون (درجه سلسیوس) عامل تنظیم دما نوع عامل ضربه وزن عامل ضربه برای : d <sub>em,min</sub> ≤ ۱۰۰ ۱۰۰ < d <sub>em,min</sub> ≤ ۱۲۵ ۱۲۵ < d <sub>em,min</sub> ≤ ۱۶۰ ۱۶۰ < d <sub>em,min</sub> ≤ ۲۰۰ ۲۰۰ < d <sub>em,min</sub> ≤ ۲۵۰ ۲۵۰ < d <sub>em,min</sub> ≤ ۳۱۵ ۳۱۵ < d <sub>em,min</sub> : ارتفاع سقوط عامل ضربه برای <sup>۱</sup> : d <sub>em,min</sub> ≤ ۱۱۰ d <sub>em,min</sub> > ۱۱۰	۱۰ درصد ≤ TIR	استحکام ضربه ای در صفر درجه سلسیوس
مطابق با استاندارد بند ۲-۱۷	۳۰ درصد d <sub>em</sub> باید شامل حداقل ۵ گام پروفیل در صورت وجود باشد . خط قالب نسبت به صفحه فوقانی در زاویه صفر ، ۴۵ و ۹۰ درجه قرار داشته باشند .	طول انحراف آزمون مورد آزمایش  وضعیت آزمون مورد آزمایش	انعطاف پذیری حلقوی	
	مطابق با استاندارد بند ۲-۲۲	کمتر یا مساوی ۴ برای ۲ سال از طریق برون یابی	نسبت خزش برای پلی اتیلن	
مطابق با استاندارد بند ۲-۱۸	۱۵ میلی متر در دقیقه	سرعت حرکت	استحکام کششی خط جوش <sup>۱</sup>	
<p>۱- به d<sub>em1,min</sub> مشخص شده مراجعه نمایید .</p> <p>۲- تنها برای لوله های تولید شده با روش ماریچ</p>				

### ۳-۹ استمکام کششی فط جوش

حداقل نیروی کششی لازم برای خط جوش لوله باید با جدول ۱۱ مطابقت داشته باشد .

جدول ۱۱- حداقل نیروی کششی درز لوله

مداقل نیروی کششی ( نیوتن )	اندازه اسمی DN/ ID
۳۸۰	$DN \leq ۳۵۰$
۵۱۰	$۴۰۰ \leq DN \leq ۵۰۰$
۷۶۰	$۶۰۰ \leq DN \leq ۷۰۰$
۱۰۲۰	$DN \geq ۸۰۰$

### ۴-۹ دیگر الزامات

لوله هایی که نصب آن ها در مناطقی با دمای زیر ۱۰- درجه سلسیوس انجام می شود ، باید با الزامات آزمون ضربه ( روش پلکانی ) که در جدول ۱۲ آمده مطابقت داشته باشند .  
چنین لوله هایی در صورت مطابقت با جدول ۱۲ با یک علامت کریستال یخ ( \* ) نشانه گذاری خواهند شد .

جدول ۱۲- آزمون ضربه برای تشخیص عملکرد لوله ها در آب و هوای سرد

روش آزمون	پارامترهای آزمون	الزامات	ویژگی	
مطابق با استاندارد بند ۲-۱۶	$1 \pm 10$ - درجه سلسیوس $d_{90}$	دمای آزمایش نوع عامل ضربه وزن عامل ضربه برای :	$H_{50} \geq 1000 \text{mm}$ هیچ شکستگی در کمتر از ۵۰۰ میلی متر مشاهده نشود	مقاومت در برابر ضربه در ۱۰- درجه سلسیوس * روش پلکانی
	۴/۰ کیلوگرم	$d_{em,min} \leq 110$		
	۵/۰ کیلوگرم	$110 < d_{em,min} \leq 125$		
	۶/۲۵ کیلوگرم	$125 < d_{em,min} \leq 160$		
	۸/۰ کیلوگرم	$160 < d_{em,min} \leq 200$		
۱۰/۰ کیلوگرم	$200 < d_{em,min} \leq 225$			
۱۲/۵ کیلوگرم	$225 < d_{em,min}$			

### ۱۰ خصوصیات مکانیکی اتصالات

## ۱-۱۰- فصوصیات مکانیکی اتصالات مکانیکی

خصوصیات مکانیکی اتصالات ساده تک جداره در استاندارد بند ۲-۲۱ یا قسمت سوم این استاندارد بیان شده اند .

در مورد اتصالات با طرح های دیگر ، موارد ذیل صادق می باشند .

مشخصات فیزیکی اتصال براساس روش ها و پارامترهای ارائه شده در جدول ۱۳ ، باید با الزامات جدول مذکور مطابقت داشته باشد .

اتصالات باید مطابق با استاندارد بند ۲-۲۳ طبق جدول ۸ در یکی از طبقات سفتی حلقوی اسمی ( SN ) قرار گیرند :

### جدول ۱۳- فصوصیات مکانیکی اتصالات

روش آزمون	پارامترهای آزمون		الزامات	مشخصه
	مطابق با استاندارد بند ۲-۲۸		بزرگتر یا مساوی با رده سفتی حلقوی	سفتی حلقوی
مطابق استاندارد بند ۲-۱۹	صفر درجه سلسیوس ۱۰۰۰ میلی متر ۵۰۰ میلی متر دهانه مادگی	دمای آزمایش ارتفاع برای سقوط : $de \leq 125$ : $de > 125$ محل ضربه	هیچ ترکی در دیواره ها مشاهده نشود ؛ اجزای از جا خارج شده و اثر آب بندی را باید بتوان با دست در جای خود قرار داد .	آزمون ضربه
مطابق استاندارد بند ۲-۲۰	۱۵ دقیقه $10^{-1} \text{ kNm} * 0/15 (DN)^3$ $0/01 (DN) \text{ kNm}$ ۱۷۰ میلی متر	مدت آزمایش حداقل گشتاور برای : : $de \leq 125$ : $de > 125$ یا : حداقل جابه جایی	هیچ شکافتگی ، ترک خوردگی ، جدا شدگی و یا نشستی مشاهده نشود	استحکام مکانیکی یا انعطاف پذیری <sup>۱</sup>
۱- فقط برای اتصالات پلی اتیلنی دست ساز ساخته شده از بیش از یک قطعه ( حلقه نگه دارنده و اثر یک قطعه محسوب نمی شود ) و یا مواردی که حداقل ضخامت دیواره بدنه ، $e_{4,min}$ کمتر از $d_{em}/33 * 90$ باشد .				

## الزامات عملکردی

ویژگی های مجموعه لوله و اتصالات باید با الزامات جدول ۱۴ مطابقت داشته باشد .

جدول ۱۴- الزامات عملکردی

روش آزمون	پارامترهای آزمون		الزامات	ویژگی
مطابق با استاندارد بند ۲-۲۴ وضعیت B	( $23 \pm 2$ ) درجه سلسیوس	دما		آب بندی و اشتر لاستیکی  وضعیت B
	۱۰ درصد	تغییر شکل نرگی		
	۱۵ درصد	تغییر شکل مادگی		
	۰/۰۵ بار	فشار آب	بدون نشتی	
	۰/۵ بار	فشار آب	بدون نشتی	
	-۰/۳ بار	فشار هوا	$\geq -0/27$ بار	
مطابق با استاندارد بند ۲-۲۴ وضعیت C	( $23 \pm 2$ ) درجه سلسیوس	دما		آب بندی و اشتر لاستیکی  وضعیت C
	۲ درجه	تغییر شکل نرگی در $de \leq 315$		
	۱/۵ درجه	$315 < de \leq 630$		
	۱ درجه	$630 < de$		
	۰/۰۵ بار	فشار آب	بدون نشت	
	۰/۵ بار	فشار آب	بدون نشت	
	-۰/۳ بار	فشار هوا	$\geq -0/27$ بار	
برای $d_{im} \leq 160$ mm : مطابق با استاندارد بند ۲-۲۵ روش A			۱	مقاومت در برابر نوسانات دمایی هم زمان با بار گذاری خارجی
برای $d_{im} > 160$ mm : مطابق با استاندارد بند ۲-۲۵ روش B				
مطابق با استاندارد بند ۲-۱۵			بدون نشت	نوسانات دمایی بالا
مطابق با استاندارد بند ۲-۲۶	( $23 \pm 2$ ) درجه سلسیوس	دمای آزمایش	فشار آب بندی : مقدار برون یابی شده به ۱۰۰ سال ۱/۵ بار	عملکرد بلند مدت واشرهای ترموپلاستیک الاستومر ( TPE )
مطابق با استاندارد بند ۲-۱۴	۰/۵ بار یک دقیقه	فشار آب مدت	بدون نشت	آب بندی

### ادامه جدول ۱۴- الزامات عملکردی

روش آزمون	پارامترهای آزمون		الزامات	ویژگی
مطابق با استاندارد بند ۲-۱۸	باید مطابق جدول ۹ باشد	حداقل نیروی کششی	شکستگی در اتصال ها مشاهده نشود .	آزمون کشش انواع اتصالات جوشی و ذوبی
<p>۱- الزامات زیر مورد توجه قرار می گیرند :</p> <p>تغییر شکل عمودی :                      انحراف در یکنواختی سطحی بخش پایین :                      شعاع بخش پایین :                      باز بودن خط جوش :                      آب بندی در فشار ۰/۳۵ بار و به مدت ۱۵ دقیقه :</p> <p>کوچکتر یا مساوی ۹ درصد                      کوچکتر یا مساوی ۳ میلی متر                      بزرگتر یا مساوی ۸۰ درصد مقدار اولیه                      کوچکتر یا مساوی ۲۰ درصد ضخامت دیواره                      هیچ گونه نشتی مجاز نیست</p> <p>۲- فقط برای قطعات منطبق با این استاندارد با <math>DN/ID \leq 300</math></p> <p>۳- فقط برای قطعات منطبق با این استاندارد با <math>DN/ID \leq 180</math></p> <p>۴- فقط برای اتصالات دست ساز با بیش از یک جزء . قطعه نگهدارنده و اشرف آب بند ، جزئی از و اشرف به شمار می رود .</p> <p>۵- این آزمون برای تمام لوله ها و اتصالات شبکه که از طریق ذوب یا جوش به هم متصل شده اند قابل اعمال می باشد . قطعاتی که آزمایش روی آن ها انجام می گیرد باید به صورت طولی بریده شوند و به گونه ای که شامل محل اتصال و به اندازه ای باشد که به راحتی در دستگاه آزمایش کششی قرار گیرد .</p>				

نشانه گذاری ۱۲

کلیات ۱-۱۲

الزامات مندرج در قسمت اول این استاندارد در این قسمت نیز باید اعمال گردد .

مداقل نشانه گذاری های لازم ۲-۱۲

لوله ها ۱-۲-۱۲



لوله ها باید به ازای هر ۲ متر یک بار نشانه گذاری شوند . هر شاخه لوله کوتاهتر از ۴ متر ، باید حداقل یک نشانه داشته باشد . حداقل نشانه گذاری های لازم برای لوله ها باید با مندرجات جدول ۱۵ مطابقت داشته باشد .

### جدول ۱۵- حداقل نیازهای نشانه گذاری لازم برای لوله ها

روش نشانه گذاری	نشانه	موارد
به بند ۱ از قسمت اول این استاندارد مراجعه شود .	—	شماره استاندارد ملی
	DN/ID OD	سری قطر ، اندازه اسمی / حداقل قطر داخلی تضمینی برای : اندازه سری ( DN/ID ) قطر خارجی
	XXX	نام تولید کننده و / یا علامت تجاری
	مثلا SN8 یا SR <sub>24</sub>	رده سفتی حلقوی
	PE63 PE80 PE100	مواد
	۱	اطلاعات تولید کننده
	* <sup>۲</sup> ( کریستال برف )	مقاومت در برابر ضربه ۱۰- درجه سلسیوس
	مادگی کوتاه	نوع اتصال <sup>۳</sup>
<p>۱- به صورت ارقام واضح و یا کدی که بتوان به راحتی موارد زیر را از آن استخراج نمود :</p> <ul style="list-style-type: none"> <li>- سال و ماه تولید</li> <li>- محل تولید ؛ در صورت تولید محصول در محل های مختلف در داخل و یا خارج از کشور</li> </ul> <p>۲- این نشانه گذاری مخصوص لوله هایی است که در دمای ۱۰- درجه سلسیوس تحت آزمون ضربه قرار گرفته اند . جدول ۱۰ را ببینید .</p> <p>۳- این نشانه گذاری تنها مخصوص لوله ها با مادگی کوتاه ، مطابق با بندهای ۱-۷-۴-۱ و ۷-۱-۴-۲ در قسمت سوم این استاندارد می باشد .</p>		

۲-۲-۱۲ اتصالات

حداقل نشانه گذاری های لازم برای اتصالات باید شامل موارد ذکر شده در جدول ۱۶ باشد .

جدول ۱۶- حداقل نشانه گذاری های لازم برای اتصالات

کد فوایدی	مارک یا علائم	موارد
به بند ۱ از قسمت اول این استاندارد مراجعه شود .	—	شماره استاندارد ملی
	DN/ID OD	سری قطر ، اندازه اسمی / حداقل قطر داخلی تضمینی برای : اندازه سری ( DN/ID ) قطر خارجی
	XXX	نام تولید کننده و / یا علامت تجاری
	مثلا ۴۵ درجه	زاویه اسمی
	مثلا SN8 یا SR <sub>24</sub>	رده سفتی حلقوی
	PE63/ 80/ 100	مواد
	۱	اطلاعات تولید کننده
<p>۱- به صورت ارقام واضح و یا کدی که بتوان به راحتی موارد زیر را از آن استخراج نمود :</p> <p>- سال و ماه تولید</p> <p>- محل تولید ؛ در صورت تولید محصول در محل های مختلف در داخل و یا خارج از کشور</p>		

۳-۲-۱۲ نشانه گذاری اضافی

۴-۲-۱۲ مطالب کلی

در صورتی که مشخصات لوله ها و اتصالات منطبق با این استاندارد با استانداردهای دیگر نیز مطابقت داشته باشند ، نشانه های ضروری آن استانداردها را هم می توان حک نمود .

۵-۲-۱۲ تایید لوله ها و اتصالات از طرف سازمان بازرسی جداگانه

تایید شخص ثالث برای لوله‌ها و اتصالات منطبق با این استاندارد را می‌توان در نشانه گذاری منظور نمود . در صورت درخواست مصرف کننده برای کنترل لوله و یا اتصالات توسط یک سازمان بازرسی جداگانه ، آن سازمان می‌تواند در صورت تایید محصول ، علایم بازرسی خود را بر روی محصولات فوق به صورت برجسته ، نصب نماید .

www.parsethylene-kish.com

---

ICS: 83.080

صفحة : ۲۴

---

