



جمهوری اسلامی ایران
Islamic Republic of Iran

مؤسسه استاندارد و تحقیقات صنعتی ایران

Institute of Standards and Industrial Research of Iran



استاندارد ملی ایران

۷۰۹۰-۲

چاپ اول

ISIRI

7090-2

1st. edition

پلاستیک ها - روش های تعیین چگالی
پلاستیک های غیراسفنجی -
قسمت دوم : روش ستون گرادیان چگالی

**Plastics - Methods for determining the
density of non-cellular plastics -
Part 2 : Density gradient column method**

مؤسسه استاندارد و تحقیقات صنعتی ایران
تهران - خیابان ولیعصر، ضلع جنوبی میدان ونک، پلاک ۱۲۹۴، صندوق پستی: ۱۴۱۵۵-۶۱۳۹
تلفن: ۵-۸۸۸۷۹۴۶۱
دورنگار: ۸۸۸۸۷۰۸۰ و ۸۸۸۸۷۱۰۳
کرج - شهر صنعتی، صندوق پستی ۳۱۵۸۵-۱۶۳
تلفن: ۸-۲۸۰۶۰۳۱ (۰۲۶۱)
دورنگار: ۲۸۰۸۱۱۴ (۰۲۶۱)
پیام نگار: standard@isiri.org.ir
وبگاه: www.isiri.org
بخش فروش، تلفن: ۲۸۱۸۹۸۹ (۰۲۶۱)، دورنگار: ۲۸۱۸۷۸۷ (۰۲۶۱)
بها: ۱۳۷۵ ریال

Institute of Standards and Industrial Research of IRAN
Central Office: No.1294 Valiaser Ave. Vanak corner, Tehran, Iran
P. O. Box: 14155-6139, Tehran, Iran
Tel: +98 (21) 88879461-5
Fax: +98 (21) 88887080, 88887103
Headquarters: Standard Square, Karaj, Iran
P.O. Box: 31585-163
Tel: +98 (261) 2806031-8
Fax: +98 (261) 2808114
Email: standard@isiri.org.ir
Website: www.isiri.org
Sales Dep.: Tel: +98(261) 2818989, Fax.: +98(261) 2818787
Price: 1375 Rls.

به نام خدا

آشنایی با مؤسسه استاندارد و تحقیقات صنعتی ایران

مؤسسه استاندارد و تحقیقات صنعتی ایران به موجب بند یک ماده ۳ قانون اصلاح قوانین و مقررات مؤسسه استاندارد و تحقیقات صنعتی ایران، مصوب بهمن ماه ۱۳۷۱ تنها مرجع رسمی کشور است که وظیفه تعیین، تدوین و نشر استانداردهای ملی (رسمی) ایران را به عهده دارد.

تدوین استاندارد در حوزه های مختلف در کمیسیون های فنی مرکب از کارشناسان مؤسسه* صاحب نظران مراکز و مؤسسات علمی، پژوهشی، تولیدی و اقتصادی آگاه و مرتبط انجام می شود و کوششی همگام با مصالح ملی و با توجه به شرایط تولیدی، فناوری و تجاری است که از مشارکت آگاهانه و منصفانه صاحبان حق و نفع، شامل تولیدکنندگان، مصرف کنندگان، صادرکنندگان و وارد کنندگان، مراکز علمی و تخصصی، نهادها، سازمان های دولتی و غیر دولتی حاصل می شود. پیش نویس استانداردهای ملی ایران برای نظرخواهی به مراجع ذی نفع و اعضای کمیسیون های فنی مربوط ارسال می شود و پس از دریافت نظرها و پیشنهادهای در کمیته ملی مرتبط با آن رشته طرح و در صورت تصویب به عنوان استاندارد ملی (رسمی) ایران چاپ و منتشر می شود.

پیش نویس استانداردهایی که مؤسسات و سازمان های علاقه مند و ذیصلاح نیز با رعایت ضوابط تعیین شده تهیه می کنند در کمیته ملی طرح و بررسی و در صورت تصویب، به عنوان استاندارد ملی ایران چاپ و منتشر می شود. بدین ترتیب، استانداردهایی ملی تلقی می شود که بر اساس مفاد نوشته شده در استاندارد ملی ایران شماره ۵ تدوین و در کمیته ملی استاندارد مربوط که مؤسسه استاندارد تشکیل می دهد به تصویب رسیده باشد.

مؤسسه استاندارد و تحقیقات صنعتی ایران از اعضای اصلی سازمان بین المللی استاندارد (ISO)^۱ کمیسیون بین المللی الکتروتکنیک (IEC)^۲ و سازمان بین المللی اندازه شناسی قانونی (OIML)^۳ است و به عنوان تنها رابط^۴ کمیسیون کدکس غذایی (CAC)^۵ در کشور فعالیت می کند. در تدوین استانداردهای ملی ایران ضمن توجه به شرایط کلی و نیازمندی های خاص کشور، از آخرین پیشرفتهای علمی، فنی و صنعتی جهان و استانداردهای بینالمللی بهره گیری می شود.

مؤسسه استاندارد و تحقیقات صنعتی ایران می تواند با رعایت موازین پیش بینی شده در قانون، برای حمایت از مصرف کنندگان، حفظ سلامت و ایمنی فردی و عمومی، حصول اطمینان از کیفیت محصولات و ملاحظات زیست محیطی و اقتصادی، اجرای بعضی از استانداردهای ملی ایران را برای محصولات تولیدی داخل کشور و / یا اقلام وارداتی، با تصویب شورای عالی استاندارد، اجباری نماید. مؤسسه می تواند به منظور حفظ بازارهای بین المللی برای محصولات کشور، اجرای استاندارد کالاهای صادراتی و درجه بندی آن را اجباری نماید. همچنین برای اطمینان بخشیدن به استفاده کنندگان از خدمات سازمانها و مؤسسات فعال در زمینه مشاوره، آموزش، بازرسی، ممیزی و صدور گواهی سیستم های مدیریت کیفیت و مدیریت زیست محیطی، آزمایشگاه ها و مراکز کالیبراسیون (واسنجی) و وسایل سنجش، مؤسسه استاندارد این گونه سازمان ها و مؤسسات را بر اساس ضوابط نظام تأیید صلاحیت ایران ارزیابی می کند و در صورت احراز شرایط لازم، گواهینامه تأیید صلاحیت به آن ها اعطا و بر عملکرد آنها نظارت می کند. ترویج دستگاه بین المللی یکاها، کالیبراسیون (واسنجی) و وسایل سنجش، تعیین عیار فلزات گرانبها و انجام تحقیقات کاربردی برای ارتقای سطح استانداردهای ملی ایران از دیگر وظایف این مؤسسه است.

* مؤسسه استاندارد و تحقیقات صنعتی ایران

- 1- International organization for Standardization
- 2 - International Electro technical Commission
- 3- International Organization for Legal Metrology (Organization International de Metrology Legal)
- 4 - Contact point
- 5 - Codex Alimentarius Commission

کمیسیون فنی تدوین استاندارد
" پلاستیک ها - روش های تعیین چگالی پلاستیک های غیراسفنجی -
قسمت دوم : روش ستون گرادیان چگالی "

سمت و/یا نمایندگی

رئیس:

استاد دانشکده مهندسی دانشگاه شیراز

جوادپور ، سیروس
(دکترای مواد)

دبیر:

کارشناس مسئول اداره کل استاندارد و
تحقیقات صنعتی استان فارس

منصوری ، نادر
(لیسانس مهندسی مکانیک)

اعضا: (اسامی به ترتیب حروف الفبا)

هیات علمی دانشگاه آزاد اسلامی

باصری ، غلامرضا
(فوق لیسانس مهندسی پلیمر)

شرکت رزین سازان فارس

پذیرایی ، محمد هادی
(فوق لیسانس شیمی)

شرکت پاسارگاد

پناهی ، بهرام
(لیسانس شیمی)

شرکت شیمیایی ساراوید

تشکری ، هادی
(لیسانس کشاورزی)

شرکت صنایع شیمیایی فارس

جامعیان ، عباس
(لیسانس شیمی)

سازمان صنایع و معادن استان فارس

حسینی ، محمد
(فوق لیسانس شیمی)

شرکت سپیدان چشمه

دیداری ، کورش
(لیسانس شیمی)

شرکت رزین سازان فارس

دهقانیان ، حمید
(لیسانس مهندسی شیمی)

کارشناس اداره کل استاندارد و تحقیقات
صنعتی استان فارس

شجاعتی ، خاطره
(فوق لیسانس مهندسی شیمی)

هیئت علمی موسسه استاندارد و تحقیقات
صنعتی ایران

کیخا ، احمد
(فوق لیسانس مهندسی تکنولوژی)

کارشناس اداره کل استاندارد و تحقیقات
صنعتی استان فارس

مصلائی ، مهرداد
(فوق لیسانس شیمی)

شرکت شیراز جم گستر

نجیمی ، مهدی
(لیسانس شیمی)

شرکت شیمیایی سینا

یدملت ، رسول
(لیسانس شیمی)

www.parsethylene-kish.com

فهرست مندرجات

صفحه	عنوان
ج	آشنایی با موسسه استاندارد
د	کمیسیون فنی تدوین استاندارد
ز	پیش گفتار
۱	۱ هدف و دامنه کاربرد
۱	۲ مراجع الزامی
۲	۳ اصطلاحات و تعاریف
۲	۴ تثبیت
۳	۵ روش آزمون
۶	۶ گزارش آزمون
۷	پیوست الف (اطلاعاتی) - سیستم های مناسب مایعات برای تعیین چگالی
۸	پیوست ب (اطلاعاتی) - تهیه ستون گرادیان چگالی

پیشگفتار

استاندارد " پلاستیک ها - روش های تعیین چگالی پلاستیک های غیراسفنجی - قسمت دوم : روش ستون گرادیان چگالی " که پیش نویس آن در کمیسیون های مربوط توسط موسسه استاندارد و تحقیقات صنعتی ایران تهیه و تدوین شده و در پانصد و پنجاه و هشتمین اجلاس کمیته ملی استاندارد شیمیایی و پلیمر مورخ ۱۳۸۷/۹/۱۰ مورد تصویب قرار گرفته است ، اینک به استناد بند یک ماده ۳ قانون اصلاح قوانین و مقررات موسسه استاندارد و تحقیقات صنعتی ایران ، مصوب بهمن ماه ۱۳۷۱ ، به عنوان استاندارد ملی ایران منتشر می شود .

برای حفظ همگامی و هماهنگی باتحولات و پیشرفت های ملی و جهانی در زمینه صنایع ، علوم و خدمات ، استانداردهای ملی ایران درمواقع لزوم تجدید نظر خواهد شد و هر پیشنهادی که برای اصلاح و تکمیل این استانداردها ارائه شود ، هنگام تجدید نظر در کمیسیون فنی مربوط مورد توجه قرار خواهد گرفت . بنابراین ، باید همواره از آخرین تجدید نظر استاندارد های ملی استفاده کرد .

استاندارد ملی ایران شماره ۵-۷۱۷۵ سال ۱۳۸۳ ، " پلاستیک ها - لوله های پلی اتیلنی مورد استفاده در آبرسانی - اندازه گیری چگالی لوله و پلاستیک های گرمانرم - روش آزمون " باطل و این استاندارد و دو قسمت دیگر این استاندارد جایگزین آن می شود .

منبع و ماخذی که برای تهیه این استاندارد مورد استفاده قرار گرفته به شرح زیر است :

ISO 1183-2 : 2004 , Plastics - Methods for determining the density of non-cellular plastics - Part 2 : Density gradient column method

پلاستیک ها - روش های تعیین چگالی پلاستیک های غیراسفنجی -

قسمت دوم : روش ستون گرادیان چگالی

۱ هدف و دامنه کاربرد

هدف از تدوین این استاندارد ارائه روش ستون گرادیان برای تعیین چگالی پلاستیک های غیر اسفنجی قالب گیری شده یا روزن رانی شده در حالت بدون حباب است . ستون های گرادیان چگالی ، ستون های شامل مخلوطی از دو مایع هستند که چگالی در ستون به طور یکنواخت از بالا به پایین افزایش می یابد .

یادآوری - این استاندارد برای مواد به شکل حبه^۱ به شرطی که بدون حباب باشند کاربرد دارد . خیلی اوقات از چگالی برای دنبال کردن تغییرات در ساختار فیزیکی یا ترکیب بندی مواد پلاستیکی استفاده می شود . همچنین ممکن است چگالی در تعیین یکنواختی نمونه ها مفید باشد . چگالی مواد پلاستیکی اغلب بستگی به انتخاب روش آماده سازی نمونه دارد . در این صورت ، جزییات دقیق روش آماده سازی نمونه در ویژگی های ماده مربوطه خواهد آمد .

۲ مراجع الزامی

مدارک الزامی زیر حاوی مقرراتی است که در متن این استاندارد به آنها ارجاع داده شده است. بدین ترتیب آن مقررات جزئی از این استاندارد ملی ایران محسوب می شود .
در صورتی که به مدرکی با ذکر تاریخ انتشار ارجاع داده شده باشد ، اصلاحیه ها و تجدیدنظرهای بعدی آن مورد نظر این استاندارد ملی ایران نیست . در مورد مدارکی که بدون ذکر تاریخ انتشار به آن ها ارجاع داده شده است ، همواره آخرین تجدیدنظر و اصلاحیه های بعدی آن ها مورد نظر است .

استفاده از مراجع زیر برای این استاندارد الزامی است :

۱-۲ استاندارد ملی ایران شماره ۲۱۱۷ : سال ۱۳۸۲ ، پلاستیک ها - شرایط محیطی استاندارد برای رسیدن به شرایط تثبیت و آزمون

۲-۲ استاندارد ملی ایران شماره ۱-۷۰۹۰ : سال ۱۳۸۷ ، پلاستیک ها - روش های تعیین چگالی پلاستیک های غیراسفنجی - قسمت اول : روش غوطه وری ، روش پیکنومتر مایع و روش تیتراسیون

2-3 ISO 31-3, Quantities and units - Part 3 : Mechanics

۳ اصطلاحات و تعاریف

در این استاندارد اصطلاحات و تعاریف زیر به کار می رود :

۱-۳

چگالی

ρ

نسبت جرم m یک نمونه به حجم V آن (در دمای t)

یادآوری یک - چگالی بر حسب kg/m^3 ، $\text{kg/dm}^3(\text{g/cm}^3)$ یا $\text{kg/l}(\text{g/ml})$ بیان می شود .

یادآوری دو - اصطلاحات موجود در جدول شماره یک بر اساس استاندارد ISO 31-3 در اینجا برای توضیح اضافی آمده است .

جدول یک - اصطلاحات چگالی

اصطلاح	نماد	رابطه	واحد
چگالی	ρ	m/V	kg/m^3 $\text{kg/dm}^3(\text{g/cm}^3)$ $\text{kg/l}(\text{g/ml})$
حجم ویژه	v	$V/m (= 1/\rho)$	m^3/kg $\text{dm}^3/\text{kg}(\text{cm}^3/\text{g})$ $\text{l/kg}(\text{ml/g})$

۴ تثبیت

تثبیت و آزمون باید مطابق استاندارد ملی شماره ۲۱۱۷ : سال ۱۳۸۲ یا مطابق استاندارد ماده مربوطه باشد .
عموماً به تثبیت آزمونها در دمای ثابت نیازی نمی باشد زیرا آزمونها خود در طی آزمون به دمای ثابت می رسند . آزمونهایی که در طی آزمون چگالی شان بیشتر از دقت مورد نیاز تغییر می کند باید قبل از آزمون برابر ویژگی های ماده تثبیت شوند . وقتی که هدف اصلی از اندازه گیری ها تغییر چگالی با زمان یا شرایط محیطی باشد ، آزمونها باید به نحوی که در ویژگی های ماده شرح داده شده ، تثبیت شوند و در صورت در دسترس نبودن ویژگی های ماده ، باید روش تثبیت بین طرفین ذینفع توافق گردد .

هشدار - به دلیل امکان وجود مواد ، عملیات یا تجهیزات خطرناک در هنگام استفاده از این استاندارد ملی ، کاربران باید اصول مناسبی را در انجام آزمون جهت حفظ سلامت و ایمنی به کار برند .

۵ روش آزمون

۱-۵ وسایل

۱-۱-۵ ستون گرادیان چگالی ، شامل یک ستون درجه بندی شده مناسب که قطر آن کمتر از ۴۰ میلی متر نبوده و سرپوش داشته باشد . ارتفاع ستون باید مطابق با دقت مورد نیاز باشد . یک درجه بندی با فاصله های یک میلی متری مناسب است .

۲-۱-۵ حمام مایع ، با قابلیت کنترل ترموستاتیکی دما با دقت $\pm 0.1^{\circ}\text{C}$ یا $\pm 0.5^{\circ}\text{C}$ ، که این دقت بستگی به حساسیت مورد نیاز دارد (به پیوست ب رجوع کنید) .

۳-۱-۵ شناور های شیشه ای درجه بندی شده ، به نحوی که محدوده چگالی مورد اندازه گیری را پوشش داده و تقریباً به طور یکنواخت در درون این محدوده پخش شده باشند .
یادآوری - شناورهای شیشه ای را می توان از یک مرجع تایید صلاحیت شده خریداری یا بر اساس بند ۱-۴-۵ تهیه کرد .

۴-۱-۵ ترازو ، با دقت ۰/۱ میلی گرم

۵-۱-۵ مجموعه سیفون یا پی پت ، یا هر وسیله مناسب دیگر برای پر کردن ستون گرادیان (۱-۱-۵) به نحوی که در شکل ب-۱ یا ب-۲ نشان داده شده است .

۲-۵ مایع غوطه وری

دو مایع امتزاج پذیر با چگالی های متفاوت که تازه تقطیر شده ، به صورتی که مایعات خالص باشند . چگالی مایعات مختلف به عنوان راهنمایی در پیوست الف داده شده است . مایع در تماس با نمونه نباید در طی آزمون بر روی آن اثری داشته باشد . مخلوط مایعات را به نحوی که در بند ۲-۱-۴-۵ مشخص شده تهیه کنید .

۳-۵ نمونه ها

آزمونه ها باید شامل قطعاتی از ماده با هر شکل مناسب به منظور شناسایی آسان باشند . باید از عدم تغییر خواص آزمونه هنگام بریدن آن از نمونه های بزرگ اطمینان حاصل شود . سطح آزمونه باید صاف و عاری از حفره باشد تا حبس حباب های هوا در هنگام غوطه وری آن در مایع به حداقل برسد که در غیر این صورت خطاهایی به وجود خواهد آمد .

یادآوری - معمولاً آزمونه هایی با قطر کمتر از ۵ میلی متر مناسب هستند .

۴-۵ روش آزمون

۱-۴-۵ تهیه و درجه بندی شناورهای شیشه ای

۱-۱-۴-۵ شناورهای شیشه ای را می توان به هر روش مناسبی تهیه کرد . آنها باید تقریباً کروی ، با قطر کمتر از ۵ میلی متر و به طور کامل تحت علیات حرارتی قرار گرفته باشند .

۵-۴-۱-۲ برای تهیه شیشه های شناور مورد استفاده ، یک سری از مخلوط ها را با حجم حدود ۵۰۰ میلی لیتر از دو مایع غوطه وری (۵-۲) تهیه کنید به نحوی که گستره چگالی استفاده شده در ستون گرادیان چگالی را پوشش دهد . شناورها را با احتیاط درون این مخلوط ها قرار دهید در حالی که شناور و ستون در دمای محیط می باشند .

شناورهای انتخاب شده را برای اینکه تقریبا با چگالی های مخلوط ها برابر شوند با یکی از روش های زیر تنظیم کنید :

الف - یا با مالش شناور بر روی یک صفحه شیشه ای پوشیده شده با یک دوغاب نازک از کاربید سیلیکون با اندازه ذرات کمتر از 38μ (مش ۴۰۰) یا یک ساینده مناسب دیگر

ب- یا با حک کاری بر روی شناور توسط اسید هیدروفلوریک

۵-۴-۱-۳ چگالی دقیق هر شناور شیشه ای تصحیح شده مطابق شرح بالا را تعیین کنید . این عمل را می توان با قرار دادن شناور شیشه ای در یک مخلوط از دو مایع مناسب (۵-۲) درون حمام (۵-۱-۲) نگهداری شده در دمای $(t \pm 0.1) ^\circ C$ انجام داد که t برابر $23^\circ C$ یا $27^\circ C$ (هر کدام که برای ستون گرادیان چگالی استفاده می شود) است . اگر شناور به درون مایع فرو رفت از مایع با چگالی بالاتر اضافه کنید (اگر شناور بر روی سطح مایع آمد از مایع با چگالی کمتر استفاده کنید) . برای همگن بودن و مخلوط شدن مایع باید به آرامی آن را هم زد . اجازه دهید که مخلوط به ثبات برسد . اگر شناور همچنان حرکت می کرد چگالی را مجددا تنظیم کنید . این مراحل را تکرار کنید تا بالاخره شناور به مدت حداقل ۳۰ دقیقه درون مایع به حالت غوطه ور باقی بماند .

۵-۴-۱-۴ برای هر شناور با دقت 0.0001 گرم بر میلی لیتر ، چگالی محلولی که شناور در آن به حالت تعادل باقی می ماند را با استفاده از روش پیکنومتر (روش ب) که در استاندارد ملی شماره ۱-۷۰۹۰ : سال ۱۳۸۷ شرح داده شده ، یا با استفاده از هر روش مناسب دیگر تعیین کنید . در صورت نیاز تصحیح شناوری بیان شده در بند ۶ استاندارد ملی شماره ۱-۷۰۹۰ : سال ۱۳۸۷ را اعمال کنید . این چگالی را به عنوان چگالی شناور یادداشت کنید .

یادآوری - شیشه های شناور را می توان از تولیدکنندگان تایید صلاحیت شده خریداری کرد .

۵-۴-۲ تهیه ستون گرادیان چگالی

هر چند روش های تهیه ستون گرادیان چگالی در این استاندارد ملی شرح داده نشده است ولی مثال هایی از دو روش در پیوست ب ارائه گردیده است .

۵-۴-۳ اندازه گیری چگالی

سه نمونه را با یکی از دو مایع استفاده شده در ستون که چگالی کمتری دارد مرطوب کرده و به آرامی آنها را داخل ستون قرار دهید . اجازه دهید که در زمان ۱۰ دقیقه یا بیشتر ستون و نمونه ها به تعادل برسند . فیلم های نازک تر از 0.05 میلی متر به حداقل $1/5$ ساعت برای استقرار نیاز دارند . بررسی مجدد نمونه های فیلم نازک بعد از چند ساعت توصیه می شود .

یادآوری یک - حباب های هوا یکی از اصلی ترین دلایل متداول خطا در اندازه گیری چگالی است .
یادآوری دو - روش های مناسب برای رفع حباب های هوا از روی نمونه ها ، استفاده از یک سیم نرم و نازک که با دقت با دست انجام می شود یا اعمال یک خلاء بر روی ستون چگالی است .

نمونه های قبلی را می توان بدون از بین بردن گرادیان چگالی با جمع کردن آنها در یک سبد توریسی متصل به یک سیم دراز برداشت . سبد خیلی آرام از ته ستون بالا کشیده شده و بعد از تمیز کردن به ستون برگردانده می شود . ضروری است که این عمل با یک نرخ به اندازه کافی آهسته (در حدود ۱۰ میلی متر طول ستون بر دقیقه) به منظور پرهیز از بر هم زدن گرادیان چگالی انجام شود . این عمل را می توان به آسانی با استفاده از یک موتور زمانی انجام داد . بعد از پاک کردن ستون ، کالیبراسیون ستون چگالی را بررسی مجدد کرده و دوباره چگالی را بر حسب ارتفاع رسم کنید .

۴-۴-۵ محاسبات

می توان چگالی نمونه ها را با روش نموداری یا با محاسبه ارتفاعی که در آن ثابت مانده اند تعیین کرد .

الف - روش نموداری

نمودار چگالی غوطه وری را بر حسب ارتفاع غوطه وری ، به ترتیب با دقت $g/cm^3 \pm 0.0001$ و $\pm 1 \text{ mm}$ بر روی کاغذ به اندازه کافی بزرگ رسم کنید . ارتفاع هر نمونه را بر روی کاغذ پیدا کرده و چگالی متناظر آن را بخوانید .

ب- روش محاسباتی

چگالی هر نمونه را با میان یابی با استفاده از رابطه زیر محاسبه کنید :

$$\rho_{s,x} = \rho_{F1} + \frac{(x-y) \times (\rho_{F2} - \rho_{F1})}{z-y} \quad (1)$$

که در این رابطه :

ρ_{F1} و ρ_{F2} به ترتیب چگالی دو شناور در دو انتهای پایینی و بالایی گستره چگالی
 x فاصله نمونه بالای یک تراز اختیاری

y و z به ترتیب فواصل بالای همان تراز اختیاری دو شناور با چگالی ρ_{F1} و ρ_{F2}

یادآوری - روش ب خطاهای کالیبراسیون را آشکار نمی کند . این خطاها فقط با استفاده از روش الف مشخص می شوند . از روش ب هنگامی که تنظیمات درون گستره استفاده شده خطی باشد استفاده می شود .

اگر رابطه میان موقعیت شناور و چگالی ، خطی نباشد برای میان یابی چگالی می توان از یک چندجمله ای درجه دوم استفاده کرد .

تصحیحات شناوری در صورت نیاز مطابق بند ۶ استاندارد ملی شماره ۱-۷۰۹۰ : سال ۱۳۸۷ محاسبه می شود .

گزارش آزمون ۶

- ۱-۶ اشاره به شماره استاندارد ملی ۲-۷۰۹۰ سال ۱۳۸۷؛
- ۲-۶ تمام جزییات مورد نیاز برای شناسایی کامل مواد آزمون شده شامل روش تهیه آزمون و پیش آماده سازی در صورت اعمال؛
- ۳-۶ مایع غوطه وری مورد استفاده؛
- ۴-۶ مقدار چگالی به دست آمده برای هر کدام از سه آزمون و میانگین آنها؛
- ۵-۶ دمای آزمون؛
- ۶-۶ جزییات هر تصحیح شناوری اعمال شده؛
- ۷-۶ تاریخ انجام آزمون؛

پیوست الف

(اطلاعاتی)

سیستم های مناسب مایعات برای تعیین چگالی

هشدار - برخی از مواد شیمیایی زیر ممکن است خطرزا باشند .

جدول الف-۱: مثال های سیستم های مناسب مایعات

سیستم	گستره چگالی g / cm ³
متانول / بنزین الکل	۰٫۷۹ الی ۱٫۰۵
ایزوپروپانول / آب	۰٫۷۹ الی ۱٫۰۰
ایزوپروپانول / دی اتیلن گلیکول	۰٫۷۹ الی ۱٫۱۱
اتانول / آب	۰٫۷۹ الی ۱٫۰۰
تولون / تتراکلرید کربن	۰٫۸۷ الی ۱٫۶۰
آب / محلول رقیق برمید سدیم ^{الف}	۱٫۰۰ الی ۱٫۴۱
آب / محلول رقیق نیترات کلسیم	۱٫۰۰ الی ۱٫۶۰
اتانول / محلول رقیق کلرید روی ^ب	۰٫۷۹ الی ۱٫۷۰
تتراکلرید کربن / ۱ و ۳- دی برموپروپان	۱٫۶۰ الی ۱٫۹۹
۱ و ۳- دی برموپروپان / برمید اتیلن	۱٫۹۹ الی ۲٫۱۸
برومید اتیلن / برموفرم	۲٫۱۸ الی ۲٫۸۹
تتراکلرید کربن / برموفرم	۱٫۶۰ الی ۲٫۸۹
ایزوپروپانول / متیل گلیکول استات	۰٫۷۹ الی ۱٫۰۰

^{الف} چگالی برابر ۱٫۴۱ ، معادل درصد جرمی حدود ۴۰٪ برمید سدیم می باشد .
^ب چگالی برابر ۱٫۷۰ ، معادل درصد جرمی حدود ۶۷٪ برمید سدیم می باشد .

از موارد زیر نیز می توان در مخلوط ها استفاده کرد :

چگالی (گرم بر سانتی مترمکعب)

۰٫۷۰	n- اکتان
۰٫۹۴	دی متیل فرمامید
۱٫۶۰	تتراکلرواتان
۱٫۹۳	اتیل یدید
۳٫۳۳	متیلن یدید

پیوست ب

(اطلاعاتی)

تهیه ستون گرادیان چگالی

ب-۱ ستون مدرج را در حمام که به صورت ترموستاتیکی کنترل می شود (۵-۱-۲) قرار دهید. یک ترکیب مناسب از مایعات (۵-۲) از جدول پیوست الف انتخاب کنید. وقتی که حساسیت 0.01 g/cm^3 مورد نیاز باشد دمای حمام باید با دقت $\pm 0.5^\circ\text{C}$ کنترل و گستره چگالی پوشش داده شده توسط ستون به کمتر از 0.2 g/cm^3 (ترجیحا 0.1 g/cm^3) محدود باشد. از قسمت های انتهایی بالا یا پایین ستون نباید استفاده کرد و خواندن نباید در خارج از نواحی تنظیم شده انجام شود. از هر کدام از چند روش تهیه ستون گرادیان مانند روش های ارائه شده در ب-۲ و ب-۳ استفاده کنید.

ب-۲ روش یک: دستگاه را مانند شکل ب-۱ سوار کنید. از دو ظرف با اندازه و حجم یکسان استفاده کنید. سپس مقدار های مقتضی از دو مایع مناسب را انتخاب کنید که قبلا با دقت به وسیله حرارت دهی ملایم یا با استفاده از خلاء، هواگیری شده باشند. یک روش موثر، استفاده از تمیز کننده فراصوتی است. مقدار مناسب از مایع با چگالی کمتر را درون ظرف شماره دو قرار دهید (مقدار باید حداقل نصف حجم کامل مایع مورد نیاز در ستون گرادیان باشد - به یادآوری شماره یک زیر رجوع کنید). و همزن مغناطیسی را روشن کنید. سرعت همزن را به نحوی تنظیم کنید که سطح مایع به طرز واضح و آشکار حرکت نکند. یک مقدار مساوی از مایع با چگالی بالاتر را به ظرف شماره یک اضافه کنید. دقت شود که هیچ هوایی به درون مایع وارد نشود. از یک مایع با چگالی کمتر (مایع اول درون ظرف شماره دو) برای تحریک سیفون (۵-۱-۵) که باید در ته به یک سر موئینه برای کنترل جریان مجهز شده باشد استفاده کنید. سپس انتقال مایع به درون ستون گرادیان را شروع کنید. ستون را تا بالاترین درجه بندی مورد نیاز پر کنید (به یادآوری شماره دو زیر رجوع کنید). اجازه دهید ستون گرادیان چگالی برای حداقل ۲۴ ساعت ثابت بماند.

یادآوری یک - چگالی مایع در ظرف شماره دو با استفاده از رابطه زیر محاسبه می شود:

$$\rho_2 = \rho_{\max} - \frac{2 \times (\rho_{\max} - \rho_{\min}) \times V_1}{V} \quad (2)$$

که در این رابطه:

ρ_{\min} حد پایین گستره چگالی مورد نیاز که 0.01 g/cm^3 کمتر از چگالی چگال ترین شناور شیشه ای کالیبره شده برای ستون گرادیان استفاده شده در نظر گرفته می شود.

ρ_{\max} حد بالای گستره چگالی مورد نیاز، به طور مثال چگالی مایع درون ظرف شماره یک که 0.05 g/cm^3 بالاتر از چگالی چگال ترین شناور شیشه ای کالیبره شده برای ستون گرادیان مورد استفاده در نظر گرفته می شود.

V حجم کل مایع مورد نیاز ستون گرادیان

V_1 حجم اولیه مایع درون ظرف شماره یک

یادآوری دو - برای تهیه ستون گرادیان چگالی نیاز به زمانی برابر یک ساعت تا ۱/۵ ساعت یا بیشتر ، بستگی به حجم مورد نیاز درون ستون ، است .

ب-۳ روش دو : تجهیزات را به صورتی که در شکل ب-۲ نشان داده شده سوار کنید . این روش به طور کلی مشابه روش یک است به جز موارد زیر :

الف - مایع چگال تر درون ظرف دو و مایع با چگالی کمتر درون ظرف یک است .

ب - از یک سیفون برای انتقال مایع از ظرف یک به ظرف دو و از ظرف دو به درون ستون استفاده می شود .

ج - مایع به آرامی وارد بالای ستون می شود بر روی دیواره داخلی ستون به پایین جاری می شود .

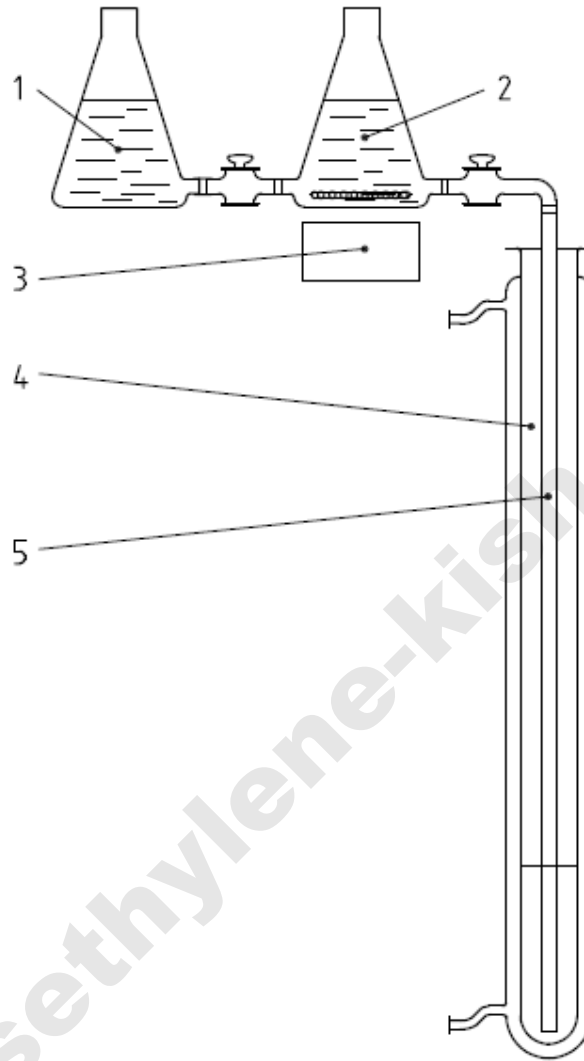
د - از رابطه زیر برای محاسبه چگالی ρ_2 استفاده می شود :

$$\rho_2 = \rho_{\min} - \frac{2 \times (\rho_{\min} - \rho_{\max}) \times V_1}{V} \quad (3)$$

ب-۴ شناورهای تمیز را درون مایع با چگالی کمتر فرو برده و به آرامی در ستون بگذارید . اگر مشاهده شود که شناورها دور هم جمع شده و به صورت صحیح درون ستون پخش نمی شوند ، مخلوط را دور ریخته و عملیات پرسیازی را دوباره تکرار کنید . به عنوان یک روش جایگزین ، شناورها را می توان در طی پرسیازی ستون در آن قرار داد . در صورتی که شناورها دور هم جمع شده و به صورت صحیح درون ستون پخش نشوند ، مخلوط را دور ریخته و عملیات پرسیازی را دوباره تکرار کنید . حداقل یک عدد شناور برای هر 0.01 g/cm^3 گرادیان چگالی هنگام نیاز به دقت 0.001 g/cm^3 و حداقل یک عدد شناور برای هر 0.01 g/cm^3 گرادیان چگالی هنگام نیاز به دقت 0.0001 g/cm^3 استفاده شود . در هر صورت ، برای داشتن یک منحنی درجه بندی قابل قبول ، حداقل به پنج عدد شناور نیاز است .

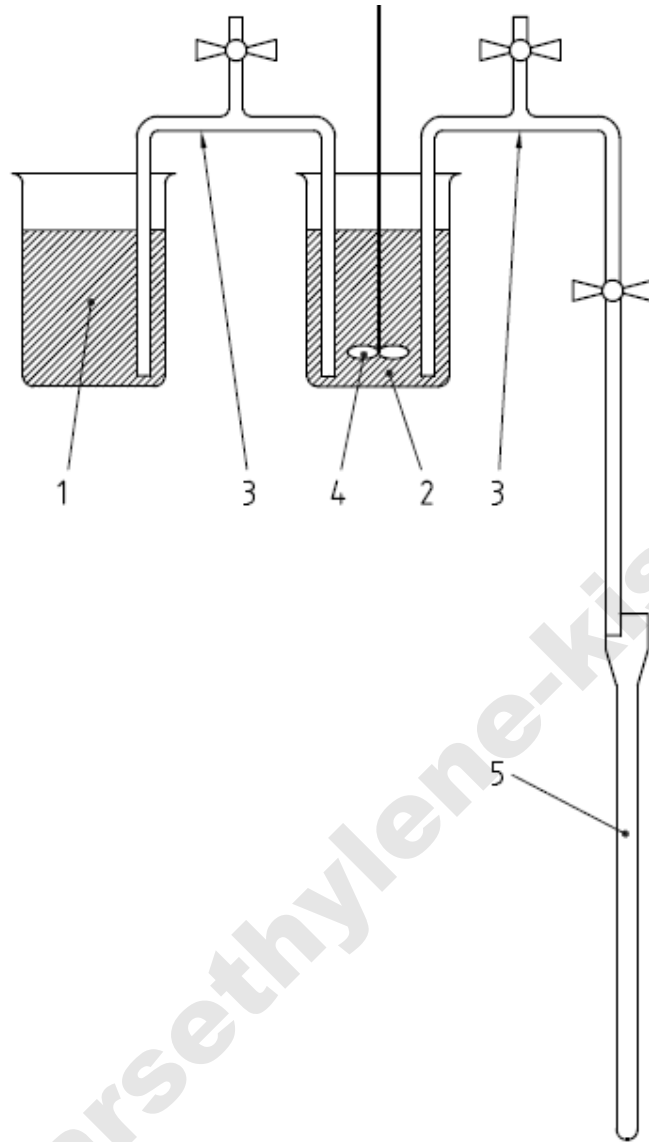
ب-۵ ستون را با کلاهک پوشانده و آن را در یک حمام با دمای ثابت برای ۲۴ ساعت تا ۴۸ ساعت نگهداری کنید . در پایان این زمان فاصله مرکز هر شناور را تا ته ستون اندازه گیری کرده و یک نمودار از چگالی شناورها بر حسب تابعی از ارتفاع آنها رسم کنید .

یک خط مستقیم ترجیح داده می شود هر چند یک نمودار با یک انحنای اندک نیز قابل قبول است . اگر در خط ، ناپیوستگی یا بیش از یک نقطه انحناء مشاهده شود مخلوط باید دور ریخته شده و عملیات پرسیازی دوباره تکرار شود .



- راهنما :
- | | |
|---|------------------------------|
| ۱ | ظرف یک (مایع با چگالی بیشتر) |
| ۲ | ظرف دو (مایع با چگالی کمتر) |
| ۳ | همزن مغناطیسی |
| ۴ | ستون |
| ۵ | لوله مویینه پرکننده |

شکل ب-۱: وسیله پرکننده ستون گرادیان چگالی برای روش یک



- راهنما :
- | | |
|---|------------------------------|
| ۱ | ظرف یک (مایع با چگالی کمتر) |
| ۲ | ظرف دو (مایع با چگالی بیشتر) |
| ۳ | سیفون |
| ۴ | همزن |
| ۵ | ستون |

شکل ب-۲: وسیله پرکننده ستون گرادیان چگالی برای روش دو

www.parsethylene-kish.com

ICS: 83.080

صفحه : 11
