



جمهوری اسلامی ایران
Islamic Republic of Iran

مؤسسه استاندارد و تحقیقات صنعتی ایران

Institute of Standards and Industrial Research of Iran



استاندارد ملی ایران

۱۱۰۵

چاپ اول

ISIRI

11105

1st. edition

پلاستیک ها - لوله و اتصالات پلی وینیل
کلرید سخت (PVC-U) - مورد مصرف در
عبور کابل های الکتریکی و مخابراتی -
ویژگی ها و روش های آزمون

**Plastics-Unplasticized poly vinyl chloride
(PVC -U) pipes and fittings for passing-
Telecommunication and electrical cables-
Specifications and test methods**

Pars Ethylene Kish Co.

مؤسسه استاندارد و تحقیقات صنعتی ایران
تهران - خیابان ولیعصر، ضلع جنوبی میدان ونک، پلاک ۱۲۹۴، صندوق پستی: ۱۴۱۵۵-۶۱۳۹
تلفن: ۵-۸۸۸۷۹۴۶۱
دورنگار: ۸۸۸۸۷۰۸۰ و ۳-۸۸۸۸۷۱۰۳
کرج - شهر صنعتی، صندوق پستی ۱۶۳-۳۱۵۸۵
تلفن: ۸-۲۸۰۶۰۳۱ (۰۲۶۱)
دورنگار: ۲۸۰۸۱۱۴ (۰۲۶۱)
پیام نگار: standard@isiri.org.ir
وبگاه: www.isiri.org
بخش فروش، تلفن: ۲۸۱۸۹۸۹ (۰۲۶۱)، دورنگار: ۲۸۱۸۷۸۷ (۰۲۶۱)
بها: ۱۶۲۵ ریال

Institute of Standards and Industrial Research of IRAN
Central Office: No.1294 Valiaser Ave. Vanak corner, Tehran, Iran
P. O. Box: 14155-6139, Tehran, Iran
Tel: +98 (21) 88879461-5
Fax: +98 (21) 88887080, 88887103
Headquarters: Standard Square, Karaj, Iran
P.O. Box: 31585-163
Tel: +98 (261) 2806031-8
Fax: +98 (261) 2808114
Email: standard@isiri.org.ir
Website: www.isiri.org
Sales Dep.: Tel: +98(261) 2818989, Fax.: +98(261) 2818787
Price: 1625 Rls.

به نام خدا

آشنایی با مؤسسه استاندارد و تحقیقات صنعتی ایران

مؤسسه استاندارد و تحقیقات صنعتی ایران به موجب بند یک ماده ۳ قانون اصلاح قوانین و مقررات مؤسسه استاندارد و تحقیقات صنعتی ایران، مصوب بهمن ماه ۱۳۷۱ تنها مرجع رسمی کشور است که وظیفه تعیین، تدوین و نشر استانداردهای ملی (رسمی) ایران را به عهده دارد.

تدوین استاندارد در حوزه های مختلف در کمیسیون های فنی مرکب از کارشناسان مؤسسه* صاحب نظران مراکز و مؤسسات علمی، پژوهشی، تولیدی و اقتصادی آگاه و مرتبط انجام می شود و کوششی همگام با مصالح ملی و با توجه به شرایط تولیدی، فناوری و تجاری است که از مشارکت آگاهانه و منصفانه صاحبان حق و نفع، شامل تولیدکنندگان، مصرف کنندگان، صادرکنندگان و وارد کنندگان، مراکز علمی و تخصصی، نهادها، سازمان های دولتی و غیر دولتی حاصل می شود. پیش نویس استانداردهای ملی ایران برای نظرخواهی به مراجع ذی نفع و اعضای کمیسیون های فنی مربوط ارسال می شود و پس از دریافت نظرها و پیشنهادهای در کمیته ملی مرتبط با آن رشته طرح و در صورت تصویب به عنوان استاندارد ملی (رسمی) ایران چاپ و منتشر می شود.

پیش نویس استانداردهایی که مؤسسات و سازمان های علاقه مند و ذیصلاح نیز با رعایت ضوابط تعیین شده تهیه می کنند در کمیته ملی طرح و بررسی و در صورت تصویب، به عنوان استاندارد ملی ایران چاپ و منتشر می شود. بدین ترتیب، استانداردهایی ملی تلقی می شود که بر اساس مفاد نوشته شده در استاندارد ملی ایران شماره ۵ تدوین و در کمیته ملی استاندارد مربوط که مؤسسه استاندارد تشکیل می دهد به تصویب رسیده باشد.

مؤسسه استاندارد و تحقیقات صنعتی ایران از اعضای اصلی سازمان بین المللی استاندارد (ISO)^۱ کمیسیون بین المللی الکتروتکنیک (IEC)^۲ و سازمان بین المللی اندازه شناسی قانونی (OIML)^۳ است و به عنوان تنها رابط^۴ کمیسیون کدکس غذایی (CAC)^۵ در کشور فعالیت می کند. در تدوین استانداردهای ملی ایران ضمن توجه به شرایط کلی و نیازمندی های خاص کشور، از آخرین پیشرفتهای علمی، فنی و صنعتی جهان و استانداردهای بینالمللی بهره گیری می شود.

مؤسسه استاندارد و تحقیقات صنعتی ایران می تواند با رعایت موازین پیش بینی شده در قانون، برای حمایت از مصرف کنندگان، حفظ سلامت و ایمنی فردی و عمومی، حصول اطمینان از کیفیت محصولات و ملاحظات زیست محیطی و اقتصادی، اجرای بعضی از استانداردهای ملی ایران را برای محصولات تولیدی داخل کشور و / یا اقلام وارداتی، با تصویب شورای عالی استاندارد، اجباری نماید. مؤسسه می تواند به منظور حفظ بازارهای بین المللی برای محصولات کشور، اجرای استاندارد کالاهای صادراتی و درجه بندی آن را اجباری نماید. همچنین برای اطمینان بخشیدن به استفاده کنندگان از خدمات سا زمانها و مؤسسات فعال در زمینه مشاوره، آموزش، بازرسی، ممیزی و صدور گواهی سیستم های مدیریت کیفیت و مدیریت زیست محیطی، آزمایشگاه ها و مراکز کالیبراسیون (واسنجی) وسایل سنجش، مؤسسه استاندارد این گونه سازمان ها و مؤسسات را بر اساس ضوابط نظام تأیید صلاحیت ایران ارزیابی می کند و در صورت احراز شرایط لازم، گواهینامه تأیید صلاحیت به آن ها اعطا و بر عملکرد آنها نظارت می کند. ترویج دستگاه بین المللی یکاها، کالیبراسیون (واسنجی) وسایل سنجش، تعیین عیار فلزات گرانبها و انجام تحقیقات کاربردی برای ارتقای سطح استانداردهای ملی ایران از دیگر وظایف این مؤسسه است.

* مؤسسه استاندارد و تحقیقات صنعتی ایران

- 1- International organization for Standardization
- 2 - International Electro technical Commission
- 3- International Organization for Legal Metrology (Organization International de Metrology Legal)
- 4 - Contact point
- 5 - Codex Alimentarius Commission

کمیسیون فنی تدوین استاندارد

" پلاستیک ها - لوله و اتصالات پلی وینیل کلرید سخت (PVC-U) - مورد مصرف در عبور کابل

های الکتریکی و مخابراتی - ویژگی ها و روش های آزمون "

رئیس

میر محمد صادقی ، مجید
(دکترای شیمی آلی)

دبیر

مقامی ، محمد تقی
(فوق لیسانس شیمی)

اعضاء

افتخاری ، احسان

(لیسانس مهندسی شیمی)

حسینی نیک ، محمود
(لیسانس فیزیک)

خراسانی ، عطا

(لیسانس مهندسی صنایع)

خراسانی ، جعفر

(دکترای شیمی تجزیه)

زمردی ، اردشیر

(لیسانس شیمی)

ساسان ، شاهرخ

(لیسانس مهندسی شیمی)

سپهری راد ، علی

(فوق لیسانس مخابرات)

سمت یا نمایندگی

دانشگاه اصفهان

سازمان استاندارد و تحقیقات صنعتی ایران

شرکت پلیمر توس

شرکت مخابرات استان تهران

کارشناس شرکت دارا کار

رئیس کمیته تخصصی علمی-فنی انجمن
تولیدکنندگان لوله و اتصالات pvc

کارشناس شرکت لوله سازی شمال

مشاور در صنایع پلیمری

شرکت مخابرات استان ایران

شرکت اورامان غرب	فاروقی ، آرمان (لیسانس دامپروری)
شرکت یزد پولیکا	سلیمانی ، هایده (فوق لیسانس مهندسی شیمی)
شرکت نو آوران بسپار	کوشکی ، امید (فوق لیسانس مهندسی پلیمر)
رئیس انجمن تولید کنندگان لوله و اتصالات PVC	متوسلیان ، عباسعلی (لیسانس مهندسی مکانیک)
شرکت مخابرات استان تهران	محمدی توانا ، شهره (لیسانس فیزیک)
شرکت فرا پلیمر	مداح علی ، مهرداد (فوق لیسانس مهندسی پلیمر)
شرکت وینو پلاستیک	مولائی ، مونا سادات (لیسانس مهندسی کشاورزی)

صفحه	فهرست مندرجات	پیش گفتار
ط		
۱	هدف و دامنه کاربرد	۱
۱	مراجع الزامی	۲
۲	اصطلاحات و تعاریف	۳
۳	نماد ها و کمیتها	۴
۳	مشخصات ابعادی و طراحی	۵
۳	کلیات	۱-۵
۴	لوله ها	۲-۵
۶	مادگی های اتصال چسبی	۱-۲-۵
۸	مادگی با اب بند حلقه ای	۲-۲-۵
۹	اتصالات	۳-۵
۹	مشخصات عمومی	۱-۳-۵
۱۰	خمها	۲-۳-۵
۱۰	آستین ها و مادگی های دو تائی (بوشن ها)	۳-۳-۵
۱۱	مواد	۶
۱۱	لوله و اتصالات	۱-۶
۱۲	اب بندی های حلقه ای	۲-۶
۱۲	چسب ها	۳-۶
۱۲	الزامات	۷
۱۲	مشخصات عمومی	۱-۷
۱۲	وضعیت ظاهری	۲-۷
۱۲	رنگ	۳-۷
۱۲	ابعاد	۴-۷
۱۲	آزمون های مکانیکی	۵-۷

صفحه	فهرست مندرجات	
۱۲	استحکام برشی	۱-۵-۷
۱۲	استحکام ضربه ای	۲-۵-۷
۱۳	پایداری حرارتی	۶-۷
۱۳	برگشت حرارتی	۱-۶-۷
۱۴	دمای نرمی وایکات	۲-۶-۷
۱۴	عدم نشستی (آب بندی) لوله ها، اتصالات و مجموعه سیستم لوله کشی	۷-۷
۱۴	مقاومت در برابر فشار هیدرولیک	۱-۷-۷
۱۵	هوا بندی	۲-۷-۷
۱۵	عملکرد آب بند های حلقه ای	۸-۷
۱۵	تعویض پذیری	۹-۷
۱۵	آزمون ها	۸
۱۵	وضعیت ظاهری	۱-۸
۱۵	رنگ	۲-۸
۱۵	ابعاد	۳-۸
۱۶	خواص استحکامی	۴-۸
۱۶	استحکام خزشی	۱-۴-۸
۱۶	استحکام ضربه ای	۲-۴-۸
۱۶	پایداری حرارتی	۵-۸
۱۶	برگشت حرارتی	۱-۵-۸
۱۷	دمای نرمی وایکات	۲-۵-۸
۱۷	مقاومت در برابر نشستی لوله ها و اتصالات و مجموعه سیستم لوله کشی	۶-۸
۱۷	مقاومت در برابر فشار هیدرو استاتیک	۱-۶-۸
۱۸	هوا بندی	۲-۶-۸
۱۸	عملکرد ابندی حلقه ای	۷-۸
۱۸	نشانه گذاری	۹

پیش‌گفتار

استاندارد "پلاستیک‌ها-لوله و اتصالات پلی‌وینیل کلرید سخت (PVC-U) - مورد مصرف در عبور کابل‌های الکتریکی و مخابراتی- ویژگی‌ها و روش‌های آزمون" که پیش‌نویس آن در کمیسیون‌های مربوط توسط سازمان استاندارد و تحقیقات صنعتی ایران تهیه و تدوین شده و در پانصدوشصت و ششمین کمیته ملی استاندارد شیمیایی و پلیمر مورخ ۱۳۸۷/۹/۱۲ مورد تصویب قرار گرفته است، اینک به استناد بند یک ماده ۳ قانون اصلاح قوانین و مقررات مؤسسه استاندارد و تحقیقات صنعتی ایران، مصوب بهمن ماه ۱۳۷۱، به عنوان استاندارد ملی ایران منتشر می‌شود.

برای حفظ همگامی و هماهنگی با تحولات و پیشرفت‌های ملی و جهانی در زمینه صنایع، علوم و خدمات، استانداردهای ملی ایران در مواقع لزوم تجدید نظر خواهد شد و هر پیشنهادی که برای اصلاح و تکمیل این استانداردها ارائه شود، هنگام تجدید نظر در کمیسیون فنی مربوط مورد توجه قرار خواهد گرفت. بنابراین، باید همواره از آخرین تجدیدنظر استانداردهای ملی استفاده کرد.

منبع و مآخذی که برای تهیه این استاندارد مورد استفاده قرار گرفته به شرح زیر است:

DIN 16873:1997, Unplasticized polyvinyl chloride(PVC-U) pipes and fittings for cable ducting

پلاستیک ها - لوله و اتصالات پلی وینیل کلرید سخت (PVC-U) - مورد مصرف در عبور کابل های الکتریکی و مخابراتی - ویژگی ها و روش های آزمون

۱ - هدف و دامنه کاربرد

هدف از تدوین این استاندارد، تعیین ویژگی ها و روش های آزمون لوله و اتصالات پلی وینیل کلرید سخت برای عبور کابل در سیستم های مخابرات و سیستم های قدرت الکتریکی (ولتاژ بالا و پایین) است. برای نصب کانال های مدفون شده در خاک که در سیستم های الکتریکی به کار می روند به استاندارد **DIN EN 50086-2-4:1995** مراجعه شود.

۲ - مراجع الزامی

مدارک الزامی زیر حاوی مقرراتی است که در متن این استاندارد به آن ها ارجاع شده است. بدین ترتیب آن مقررات جزئی از این استاندارد محسوب می شود. در صورتی که به مدرکی با ذکر تاریخ انتشار ارجاع داده شده باشد، اصلاحیه ها و تجدیدنظرهای بعدی آن مورد نظر این استاندارد ملی ایران نیست. در مورد مدارکی که بدون ذکر تاریخ آن ها ارجاع شده است، همواره آخرین تجدیدنظر و اصلاحیه های بعدی آن ها مورد نظر است.

استفاده از مراجع زیر برای این استاندارد الزامی است:

- ۱-۲ استاندارد ملی ایران شماره ۲۴۱۲: سال ۱۳۶۳: روش اندازه گیری ابعاد لوله های پلاستیکی
- ۲-۲ استاندارد ملی ایران شماره ۲۴۱۴: سال ۱۳۸۳: پلاستیک ها - لوله و اتصالات گرمانرم تعیین دمای نرمی و یکات - روش آزمون
- ۳-۲ استاندارد ملی ایران شماره ۴-۷۱۷۵: سال ۱۳۸۳: پلاستیک ها - لوله های پلی اتیلنی مورد استفاده در آبرسانی - اندازه گیری مقاومت و رفتار ترکیدگی لوله در برابر فشار داخلی - روش آزمون
- ۴-۲ استاندارد ملی ایران شماره ۷۶۷۱: سال ۱۳۸۳: پلاستیک ها - لوله های گرمانرم - اندازه گیری برگشت طولی - روش آزمون

2-5 DIN 4060:1998, Elastomer seals for pipe in drains and sewers- Requirements and testing

2-6 DIN 8061:1994, Unplasticized polyvinyl chloride(PVC-U) pipes-General quality requirements and testing

2-7 DIN 8062:1988, Unplasticized polyvinyl chloride(PVC-U) pipes-Dimensions

2-8 DIN 16970:1970, Cements for jointing Unplasticized polyvinyl chloride(PVC-U) pipes and fittings- General quality requirements and testing

- 2-9 DIN 51222:1995, Pendulum impact testing machines with a rated initial potential energy of 50J or less- Requirements and verification
- 2-10 DIN EN 744:1995, Thermoplastics pipes-Test method for resistance to external blows by the round –the-clock method
- 2-11 DIN EN 763:1995, Injection-moulded thermoplastics pipe fittings-Test method for visually assessing effects of heating
- 2-12 DIN EN 1053:1995, Thermoplastics piping systems for non-pressure applications- Test method for watertightness
- 2-13 DIN EN 1054:1995, Thermoplastics piping systems for soil and waste discharge- Test method for airtightness of joints
- 2-14 DIN EN 1277:2004, Thermoplastics piping systems for buried non-pressure applications- Test method for leaktightness of elastomeric sealing ring type joints
- 2-15 DIN EN 50086-2-4:1995, Conduit systems for electrical installations Part 2-4: Particular requirements for conduit systems buried underground
- 2-16 DIN EN ISO 179:1997, Plastics-Determination of Charpy impact strength(ISO 179:1997)
- 2-17 ISO 161-1:1996, Thermoplastics pipes for the transport of fluids-Nominal outside diameters and nominal pressures-Part 1: Metric series

۳ - اصطلاحات و تعاریف

در این استاندارد، اصطلاحات و تعاریف زیر به کار می رود:

۳-۱ مواد نو^۱

مواد پلاستیکی به شکل دانه های عدسی مانند، گرانول یا پودر که در معرض هیچ کاربرد یا فرآیندی به غیر از آنچه برای تولید اولیه آن لازم است قرار نگرفته اند و نیز هیچ گونه مواد فرآیند مجدد شده و یا بازیافت شده به آنها اضافه نشده است را مواد نو می گویند.

۳-۲ مواد داخلی قابل فرایند مجدد^۲

مواد برگشتی (مانند لوله و اتصالات معیوب استفاده نشده و همچنین قطعات و تراشه های باقیمانده ناشی از تولید آنها) مربوط به خود تولید کننده که در خط تولید، اعم از خطوط تزریق و یا اکستروژن ساخته شده اند و فرمولاسیون آنها مشخص است.

۳-۳ مواد خارجی قابل فرایند مجدد^۳

-
- 1- Virgin Material
 - 2- Reworked Material
 - 3- Reprocessed Material

مواد تهیه شده از لوله و اتصالات معیوب استفاده نشده، و همچنین پلیسه های حاصل از تولید تولید کنندگان دیگر می باشد.

۳-۴ مواد بازیافت پذیر^۱

در این استاندارد منظور از مواد بازیافت پذیر، موادی است که از لوله یا اتصالات استفاده شده که تمیز، آسیاب یا خرد شده، تهیه شده باشد.

۴- نمادها و کمیت ها^۲

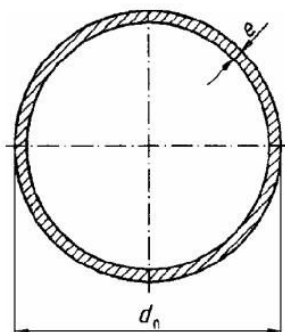
- A طول درگیری
- B طول مادگی در ناحیه قبل از ناوه
- b طول ناحیه پخ زنی
- d_e قطر خارجی لوله
- d_{em} میانگین قطر خارجی لوله
- d_n قطر خارجی اسمی لوله
- d_s قطر داخلی مادگی
- d_{sm} میانگین قطر داخلی مادگی
- e ضخامت دیواره
- e₂ ضخامت دیواره مادگی
- e₃ ضخامت دیواره در ناوه
- L طول مادگی
- l طول لوله
- l₁ طول نرگی
- r شعاع خمش
- A زاویه انحراف (زاویه اسمی)
- PVC-U پلی وینیل کلراید سخت
- TIR نرخ واقعی ضربه

۵- مشخصات ابعادی و طراحی

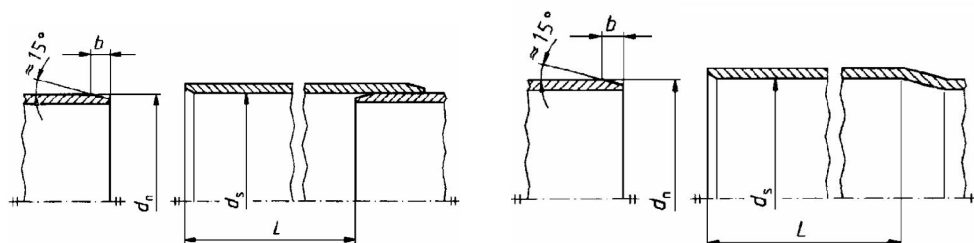
۱-۵ کلیات

1- Recycled Material
2- Quantities and Symbols

طراحی لوله ها و اتصالات الزاماً نباید منطبق با مثال های ارائه شده در این استاندارد باشد و تنها لازم است که مشخصات ابعادی آنها مطابق با موارد تعیین شده باشد
 ابعاد لوله ها باید با خصوصیات معین شده (مفروض) در استاندارد ISO161-1:1996 یا استاندارد DIN 8062:1988 مطابقت داشته باشد.
 (به جز مواردی که در جداول مشخص شده است)



شکل ۱- برش عرضی لوله



(b) : آستین کپ شده به لوله

(a) : لوله های دارای مادگی سر خود

شکل ۲- لوله های دارای مادگی با اتصال چسبی

۲-۵ لوله ها

لوله های مورد نظر در این استاندارد لوله های اکستروژن شده با سطح مقطع صاف و یک مادگی جهت اتصال چسبی (K) و یامادگی حلقه ای (S) با طول حداکثر ۱۲ متر و طول موثر مشخص شده هستند.
 طول موثر لوله برابر است با کل طول لوله منهای طول مادگی.
 اندازه انحراف طول لوله ها تا $\pm 10 \text{ mm}$ مجاز می باشد.
 قطر خارجی و ضخامت لوله و طول ناحیه پیخ زنی باید مطابق با جدول ۱ باشد.

جدول ۱- قطر خارجی و ضخامت دیواره لوله ها و ناحیه پخ زنی در قسمت نری

طول تقریبی ناحیه پخ زنی b^2	ضخامت دیواره e		میانگین قطر خارجی لوله d_{em}		قطر خارجی لوله d_n	ردیف
	رواداری	حداقل	رواداری	حداقل		
۳/۵	۰/۴	۱/۸	+۲	۵۰/۰	۵۰	۱
۴/۵	۰/۴	۲/۴	+۲	۵۰/۰	۵۰	۲
۴/۰	۰/۴	۱/۹	+۲	۶۳/۰	۶۳	۳
۶/۰	۰/۵	۳/۰	+۲	۶۳/۰	۶۳	۴
۳/۵	۰/۴	۱/۸	+۳	۷۵/۰	۷۵	۵
۴/۵	۰/۵	۲/۲	+۳	۷۵/۰	۷۵	۶
۷/۰	۰/۶	۳/۶	+۳	۷۵/۰	۷۵	۷
۵/۵	۰/۵	۲/۷	+۳	۹۰/۰	۹۰	۸
۸/۵	۰/۷	۴/۳	+۳	۹۰/۰	۹۰	۹
۶/۰	۰/۵	۳/۰	+۳	۱۰۶/۰	۱۰۶ ^۱	۱۰
۷/۵	۰/۶	۴/۰	+۳	۱۰۶/۰	۱۰۶ ^۱	۱۱
۴/۵	۰/۵	۲/۲	+۳	۱۱۰/۰	۱۱۰	۱۲
۶/۰	۰/۶	۳/۲	+۳	۱۱۰/۰	۱۱۰	۱۳
۱۰/۰	۰/۸	۵/۳	+۳	۱۱۰/۰	۱۱۰	۱۴
۱۵/۵	۱/۱	۸/۲	+۳	۱۱۰/۰	۱۱۰	۱۵
۵/۰	۰/۵	۲/۵	+۳	۱۲۵/۰	۱۲۵	۱۶
۷/۰	۰/۶	۳/۷	+۳	۱۲۵/۰	۱۲۵	۱۷
۱۱/۵	۰/۸	۶/۰	+۳	۱۲۵/۰	۱۲۵	۱۸
۶/۰	۰/۵	۳/۰	+۳	۱۲۶/۰	۱۲۶ ^۱	۱۹

ادامه جدول ۱- قطر خارجی و ضخامت دیواره لوله ها و ناحیه پخ زنی در قسمت نری

ردیف	قطر خارجی لوله d_n	میانگین قطر خارجی لوله d_{em}		ضخامت دیواره e		طول تقریبی ناحیه پخ زنی b^2
		حدافل	رواداری	حدافل	رواداری	
۲۰	۱۴۰	۱۴۰/۰	+۴	۲/۸	۰/۵	۵/۵
۲۱	۱۴۰	۱۴۰/۰	+۴	۴/۱	۰/۷	۸/۰
۲۲	۱۴۰	۱۴۰/۰	+۴	۶/۷	۰/۹	۱۲/۵
۲۳	۱۵۸	۱۵۸/۰	+۴	۴/۰	۰/۶	7/5
۲۴	۱۶۰	۱۶۰/۰	+۴	۴/۷	۰/۷	۹/۰
۲۵	۱۶۰	۱۶۰/۰	+۴	۷/۷	۱	۱۴/۵
۲۶	۲۰۰	۲۰۰/۰	+۴	۴/۰	۰/۶	۷/۵
۲۷	۲۰۰	۲۰۰/۰	+۴	۵/۹	۰/۸	۱۱/۰
۲۸	۲۰۰	۲۰۰/۰	+۴	۶/۹	۳/۹	۱۸/۰
۲۹	۲۲۵	۲۲۵/۰	+۴	۶/۶	۰/۹	۱۲/۵
۳۰	۲۲۵	۲۲۵/۰	+۴	۱۰/۸	۱/۳	۲۰/۵

۱- این ابعاد با استاندارد ISO161-1:1996 مطابقت ندارد.

۲- $b \approx 0.5e \times \cot 15^\circ$ که با تقریب 0.5 mm گرد شده است.

۵-۲-۱-۲-۵ مادگی های اتصال چسبی

ابعاد مادگی برای اتصال های چسبی باید مطابق جدول ۲ باشد.

ضخامت دیواره مادگی (e_2) باید حداقل مساوی با e یا 0.9 باشد که با تقریب 0.1 mm مشخص می گردد.

لوله ها می توانند خودشان دارای مادگی بوده و یا توسط آستین های ساخته شده از مواد لوله به یکدیگر متصل شوند. (شکل ۲)

جدول ۲- ابعاد مادگی برای محل های اتصال چسبی

ما دگی ها		لوله ها		ردیف
حدافل طول مادگی، L^f	میانگین قطر داخلی مادگی، $d_{sm}^{۲۳}$		قطر خارجی اسمی لوله d_n	
	رواداری	حدافل		
۵۵	+۲	۵۰/۳	۵۰	۱
۶۳	+۲	۶۳/۳	۶۳	۲
۷۰	+۲	۷۵/۳	۷۵	۳
۷۹	+۲	۹۰/۳	۹۰	۴
۸۹	+۲	۱۰۶/۳	۱۰۶ ^۱	۵
۹۱	+۲	۱۱۰/۳	۱۱۰	۶
۱۰۰	+۲	۱۲۵/۳	۱۲۵	۷
۱۰۱	+۲	۱۲۶/۳	۱۲۶ ^۱	۸
۱۰۹	+۳	۱۴۰/۴	۱۴۰	۹
۱۲۰	+۳	۱۵۸/۴	۱۵۸ ^۱	۱۰
۱۲۱	+۳	۱۶۰/۴	۱۶۰	۱۱
۱۴۵	+۳	۲۰۰/۴	۲۰۰	۱۲
۱۶۰	+۴	۲۲۵/۴	۲۲۵	۱۳

۱- این ابعاد با استاندارد ISO161-1:1996 مطابقت ندارد.

۲- اندازه d_{sm} در میانه طول مادگی اندازه گیری می شود. شیب زاویه پخ زنی نباید از 30° بیشتر باشد.

۳- به منظور در نظر گرفتن چسب دارای حلال که سبب ایجاد اتصال مناسب می شود، در این نوع اتصال، برای d_s حدافل و حداکثر مقدار مشخص شده است.

۴- (حدافل) $L = ۰/۶ d_n + ۲۵ \text{ mm}$

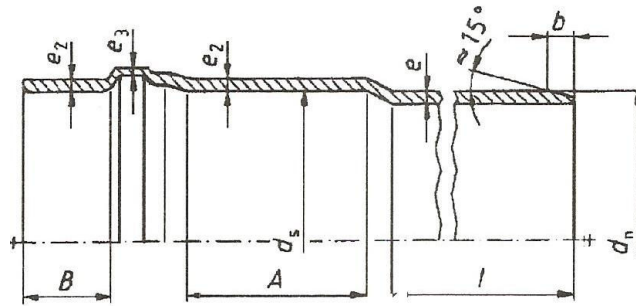
۵-۲-۲ مادگی با آب بند حلقه ای^۱

ابعاد این نوع مادگی باید مطابق با جدول ۳ باشد.
 ضخامت دیواره آنها e_2 باید حداقل مساوی با $0.9e$ با تقریب $0.1mm$ باشد و ضخامت دیواره در ناوه، e_3 باید حداقل مساوی با $0.55e$ باشد (با تقریب $0.1mm$)
 در شکل ۳ نمونه مثال هایی از مادگی های دارای آب بند حلقه ای نشان داده شده است.
 جدول ۳ - ابعاد مادگی های با حلقه آب بند

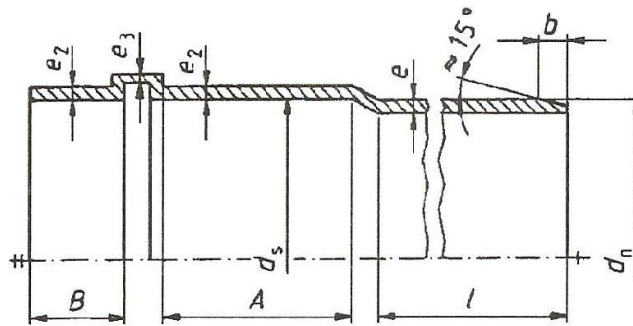
مادگی ها			لوله ها	ردیف
حد اقل طول پیش افت، B	حداقل طول مادگی در شیار، A	میانگین قطر داخلی مادگی $d_{sm} \text{ Min}$	قطر خارجی اسمی لوله d_n	
۱۵	۳۰	۵۰/۳	۵۰	۱
۲۰	۳۵	۶۳/۳	۶۳	۲
۲۰	۳۹	۷۵/۳	۷۵	۳
۲۰	۴۰	۹۰/۳	۹۰	۴
۲۰	۴۰	۱۰۶/۳	۱۰۶ ^۱	۵
۳۰	۵۰	۱۱۰/۳	۱۱۰	۶
۳۰	۵۰	۱۲۵/۳	۱۲۵	۷
۳۰	۵۰	۱۲۶/۳	۱۲۶	۸
۳۰	۵۰	۱۴۰/۴	۱۴۰	۹
۳۰	۵۰	۱۵۸/۴	۱۵۸ ^۱	۱۰
۳۰	۵۳	۱۶۰/۴	۱۶۰	۱۱
۳۰	۵۳	۲۰۰/۴	۲۰۰	۱۲
۳۰	۵۳	۲۲۵/۴	۲۲۵	۱۳

۱ - این ابعاد با استاندارد ISO161-1:1996 مطابقت ندارد

1-ring seal



طرح ۱



طرح ۲

شکل ۳- مثال های نوعی از آب بند های حلقه ای

۳-۵ اتصالات

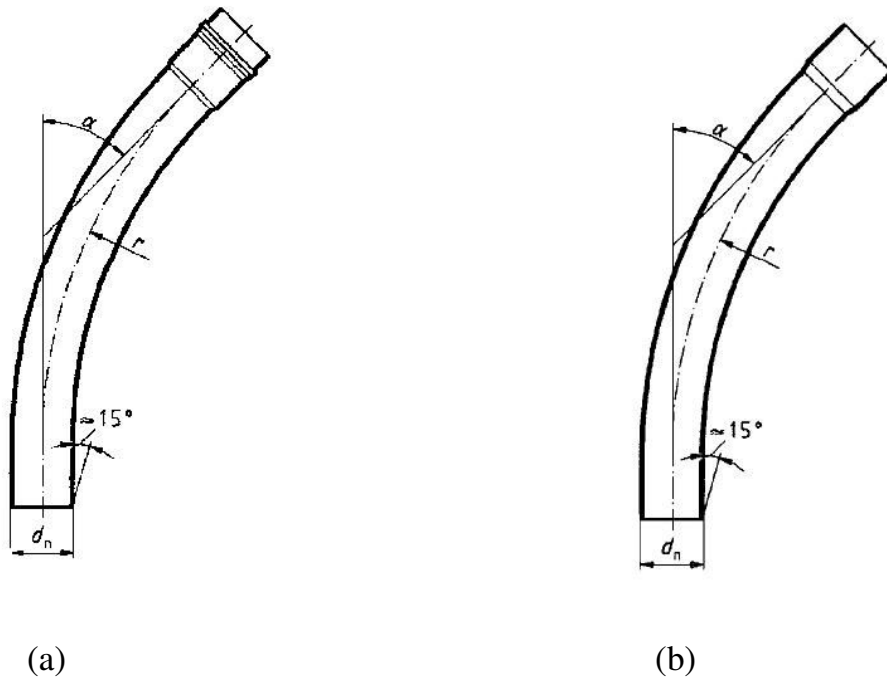
۱-۳-۵ مشخصات عمومی

اتصالات توسط قالب گیری تزریقی، تولید شده و قطعات قالب گیری شده از جنس لوله هستند. ضخامت دیواره قسمت های قالب گیری شده، به جز نواحی نری و مادگی، می تواند کمتر باشد^۱، به شرطی که حداقل ضخامت، e_3 ، را تامین کنند. ابعاد نری و مادگی باید مطابق با قسمت ۲-۵ باشد. حداقل ضخامت دیواره در اتصالات تزریقی باید مساوی با e که در جدول ۱ مشخص شده باشد.

۱- در روش های غیر تزریقی

۲-۳-۵ خم ها

معمولاً، زاویه خمش خم ها ۴۵ یا ۹۰ درجه بوده و شعاع خمش آنها، r ، حداقل باید ۸ برابر dn باشد. (شکل ۴)



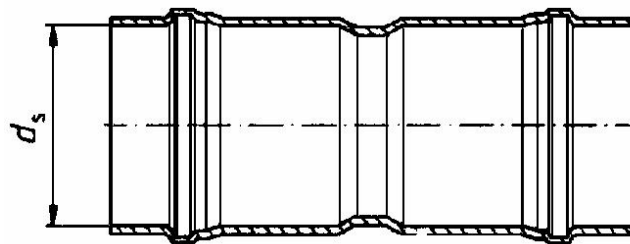
شکل ۴ - خم ها

a- (لوله با مادگی برای اتصال دارای آب بند حلقه ای)

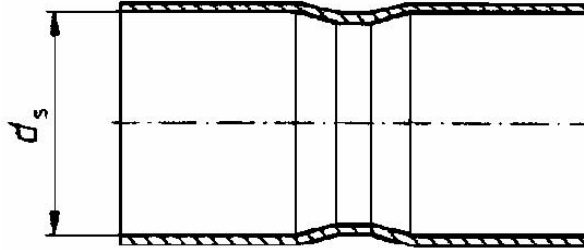
b- (لوله با مادگی برای اتصال چسبی)

۳-۳-۵ آستین ها و مادگی های دوتایی (بوشن ها)

ابعاد مادگی آستین ها و بوشن ها باید مطابق با جداول ۲ و ۳ باشد.



a- بوشن با اتصال دارای های آب بند حلقه ای



b- بوشن با اتصال چسبی



c- آستین ها

شکل ۵- بوشن ها و آستین ها

۶- مواد

۶-۱ لوله و اتصالات

لوله ها باید از پلی وینیل کلراید سخت (PVC-U) مشخص شده در استاندارد DIN 8061:1994 ساخته شوند.

مواد با ترکیبات نا شناخته نباید مورد استفاده قرار گیرد .

لوله ها و اتصالات می توانند توسط مواد داخلی قابل فرآیند مجدد ساخته شوند، به شرط اینکه الزامات این استاندارد را برآورده سازند. مشخصات مواد قالب گیری باید مطابق با مشخصات جدول ۴ تعیین شود.

جدول ۴- خواص مواد مورد استفاده در لوله

الزامات	شماره استاندارد مربوطه	خواص مواد
$1/35 - 1/46 \text{ g/cm}^3$		چگالی
$0.8 \times 10^{-4} \text{ k}^{-1}$		متوسط ضریب انبساط حرارتی خطی
$0.16 \text{ wk}^{-1} \text{ m}^{-1}$		ضریب هدایت حرارتی
$> 10^{12} \Omega$		مقاومت سطح

۶-۲ - آب بند های حلقه ای

آب بند های حلقه ای باید مطابق با مشخصات مندرج در استاندارد DIN 4060:1998 باشد.

۳-۶- چسب ها

چسب ها باید مطابق با مشخصات مندرج در استاندارد DIN 1697:1970 باشد.

۷- الزامات

۱-۷ مشخصات عمومی

لوله و اتصالات باید تحت کنترل کیفی قرار گیرد. لوله های دارای بر چسب کیفیت، باید مطابق با الزامات ارائه شده در این استاندارد باشند.

۲-۷ وضعیت ظاهری

در هنگام کنترل لوله ها مطابق بند ۸-۱ سطوح داخلی و خارجی آن ها باید ظاهری صاف داشته باشند و حداقل زبری با تغییرات ضخامت دیواره قابل قبول است، به طوری که ضخامت دیواره لوله در هیچ نقطه ای کمتر از حداقل ضخامت مشخص شده در بند ۴ نباشد. لوله هایی که دارای شیارهای با لبه تیز یا فرورفتگی باشند مجاز به استفاده نیستند. دو انتهای لوله ها بایستی عمود بر محور لوله بریده شده و بدون تراشه باشند.

۳-۷ رنگ

رنگ سراسر لوله ها و اتصالات بایستی کاملاً یکنواخت باشد. در لوله های چند لایه، لایه ای که به عنوان پوشش خارجی است بایستی دارای رنگی یکنواخت باشد.

۴-۷ ابعاد

طراحی و ابعاد لوله و اتصالات باید مطابق با مشخصات داده شده در بند ۴ باشد. برای اتصالات قالب گیری تزریقی ضخامت دیواره بالاتر نیز مجاز است.

۵-۷ آزمون های مکانیکی

۱-۵-۷ استحکام خزشی

در هنگام آزمایش مطابق بند ۷-۴-۱ لوله ها هنگامی که تحت تنش مشخص شده در جدول ۵ قرار میگیرند، نبایستی دچار ترکیدگی شوند. این آزمون جهت بررسی نوع مواد به کار رفته انجام می گردد.

جدول ۵- شرایط برای آزمون فشار هیدرواستاتیک

تنش محک دیواره (N/mm ²)	مدت زمان آزمون (حداقل زمان - ساعت)	دمای آزمون (°C)
۱۰	۱۰۰۰	۶۰±۱

۲-۵-۷ استحکام ضربه ای

۱-۲-۵-۷ لوله ها

در هنگام آزمایش لوله ها مطابق بند ۸-۴-۲-۱ با استفاده از ارتفاع سقوط و جرم ضربه زن که در جدول ۶ مشخص شده، نرخ واقعی ضربه (TIR) برای لوله ها نباید از ۱۰٪ هر بهر آزمون شده تجاوز کند.

جدول شماره ۶ - ارتفاع سقوط و جرم ضربه زن در آزمون ضربه

ردیف	قطر خارجی اسمی لوله، (dn)	ارتفاع سقوط (mm)	جرم ضربه زن (kg)
۱	۵۰	۹۰۰	۰/۵
۲	۶۳	۱۰۰۰	۰/۵
۳	۷۵	۱۱۰۰	۰/۵
۴	۹۰	۱۷۰۰	۰/۵
۵	۱۰۶ ^۱	۱۹۰۰	۰/۵
۶	۱۱۰	۲۰۰۰	۰/۵
۷	۱۲۵	۱۳۰۰	۱/۰
۸	۱۲۶ ^۱	۱۳۰۰	۱/۰
۹	۱۴۰	۱۵۰۰	۱/۰
۱۰	۱۵۸ ^۱	۱۷۰۰	۱/۰
۱۱	۱۶۰	۱۷۰۰	۱/۰
۱۲	۲۰۰	۲۰۰۰	۱/۰
۱۳	۲۲۵	۲۵۰۰	۱/۰

۱ - این ابعاد با استاندارد ISO161-1:1996 مطابقت ندارد

۷-۲-۲-۲ اتصالات

در هنگام آزمایش مطابق با بند ۸-۴-۲-۲ نرخ واقعی ضربه (TIR) نباید از ۱۰٪ هر بهر آزمون شده تجاوز کند

۷-۶ پایداری حرارتی

۷-۶-۱ برگشت حرارتی

۷-۶-۱-۱ لوله ها

هنگام آزمایش مطابق بند ۸-۵-۱-۱، تغییر طول لوله ها نباید بیشتر از ۵٪ باشد. و لوله ها باید عاری از هر گونه تاول زدگی، ترک و یا لایه لایه شدن (تورق) باشند.

۷-۶-۱-۲ اتصالات

در هنگام آزمایش مطابق بند ۸-۵-۱-۲ اتصالات قالب گیری تزریقی باید عاری از هر گونه ترک یا تاول باشند. عمق لایه ای شدن در قسمت ورودی (راهگاه) نباید بیشتر از ۲۰٪ ضخامت دیواره در آن نقطه باشد. ضخامت دیواره باقیمانده باید با دقت $0/1 \text{ mm}$ اندازه گیری شود.

۷-۶-۲ دمای نرمی وایکات

۷-۶-۲-۱ لوله ها

در هنگام آزمایش مطابق قسمت ۸-۵-۲، دمای نرمی وایکات برای لوله ها باید 79°C یا بیشتر باشد.

۷-۶-۲ اتصالات

در هنگام آزمایش مطابق قسمت ۸-۵-۲ دمای نرمی وایکات برای اتصالات باید 77°C یا بیشتر باشد.

۷-۷ عدم نشتی (آب بندی) لوله ها، اتصالات و مجموعه سیستم لوله کشی

۷-۷-۱ مقاومت در برابر فشار هیدرو استاتیک

۷-۷-۱-۱ لوله و اتصالات

لوله ها، اتصالات و نواحی اتصال لوله ها و اتصالات بایستی کاملاً آب بندی باشد و این امر زمانی تحقق می یابد که در حین انجام آزمون مربوط به بند ۷-۷-۱-۱ هیچ آبی (حتی در حد یک قطره) به بیرون از اتصالات نشت نکند.

۷-۷-۱-۲ نواحی اتصال دارای آب بند حلقه ای

۷-۷-۱-۲-۱ لوله ها در معرض انحراف زاویه ای

هنگامی که لوله ها مطابق بند ۸-۶-۱-۲-۱ مورد آزمایش قرار می گیرند، محل های اتصال هیچ گونه نشتی نباید نشان دهد.

۷-۷-۱-۲-۲ آزمون پیچش

هنگامی که لوله ها مطابق بند ۷-۶-۱-۲-۲ مورد آزمایش قرار می گیرند، محل های اتصال نباید هیچ گونه نشتی نشان دهند.

۷-۷-۱-۳ محل های اتصال چسبی

هنگامی که مطابق با بند ۸-۶-۱-۳ مورد آزمایش قرار می گیرند، نباید هیچ گونه نقصی در محل های اتصال مشاهده شود.

۷-۷-۱-۴ اتصالات دست ساز

هنگام آزمایش مطابق بند ۵-۶-۱-۷، هر بخش از ساختار اتصالات نباید هیچ گونه نشتی داشته باشد.

۷-۷-۲ هوابندی

لوله ها و اتصالات و محل های اتصال هنگامی که مطابق با بند ۳-۶-۷ مورد آزمایش قرار گیرند، هیچ گونه نشستی نباید داشته باشند.

۷-۸- عملکرد آب بند های حلقه ای

هنگامی که مطابق بند ۷.۷ تست می شوند، حلقه ها باید محکم در محل مربوط قرار گیرند. (این بدان معناست که در هنگام اتصال لوله ها، به بیرون یا داخل رانده نشوند).

۷-۹- تعویض پذیری

لوله ها و اتصالات مطابق این استاندارد قابل تعویض هستند.

۸ آزمون ها

۸-۱ وضعیت ظاهری

ظاهر لوله و اتصالات باید مورد بازدید چشمی قرار گیرند.

سطوح بیرونی و درونی لوله ها و اتصالات باید با یک منبع نور مناسب مورد بررسی قرار گیرد. (مانند تاباندن نور از پشت)

۸-۲ رنگ

توصیه می شود رنگ لوله ها ترجیحا طوسی باشد.

۸-۳ ابعاد

ابعاد باید مطابق استاندارد ملی ایران شماره ۲۴۱۲ : سال ۱۳۶۳، اندازه گیری شده و موارد زیر اندازه گیری گردد.

الف- میانگین قطر خارجی d_{em} (برای اتصالات، فقط در مادگی)

ب- ضخامت دیواره e (انتخاب نقطه اندازه گیری اختیاری است)

پ- میانگین قطر داخلی مادگی d_{sm} (در قسمت میانه طول A)

ت- ضخامت دیواره مادگی e_2

ث- ضخامت دیواره ناوه e_3

ج- مادگی اورینگ : طول A و طول مادگی I_1

چ- مادگی اتصالات چسبی ، طول L

ح- طول سرتاسر لوله I ، یا طول موثر لوله

خ- زاویه پنخ زنی

۸-۴ خواص استحکامی

۸-۴-۱ استحکام خزشی

سه نمونه از لوله باید به طور همزمان طبق مواردی که در استاندارد ملی ایران شماره ۴-۷۱۷۵ : سال ۱۳۸۳، شرح داده شده است آزمون شوند. درپوش های آب بندی که می توانند از انواع a یا b مطابق استاندارد ملی ایران شماره ۴-۷۱۷۵ : سال ۱۳۸۳، باشند بایستی به هر دو طرف انتهای نمونه ها محکم بسته شود. بعد از اینکه نمونه ها از آب پر شد و به صورت عمودی به مدت یک ساعت در حمام آب در دمای آزمون (برای رسیدن به تعادل دمایی) قرار گرفت فشار شاهد بایستی اعمال شود.

۸-۴-۲ استحکام ضربه ای

۸-۴-۲-۱- لوله ها

لوله باید مطابق با استاندارد مشخص شده DIN EN 744 : 1995 در دمای $(\pm 1^{\circ}\text{C})$ مورد آزمایش قرار گیرد.

۸-۴-۲-۲- اتصالات

آزمون نوع ۱ مطابق استاندارد DIN EN ISO 179 : 1997 در راستای لوله برداشته می شود به طوریکه تمامی تراشه و قطعات اضافی تا حد امکان بریده شود. سطح نمونه ها نباید ماشین کاری شود. سطح مقطع برش باید توسط کاغذ سمباده نرم (شماره ۲۲۰ یا ریزتر) صاف شود.

آزمایش بایستی روی ۱۰ نمونه مطابق با استاندارد DIN EN ISO 179 : 1997 انجام شود و دستگاه آزمون ضربه پاندولی مطابق استاندارد DIN EN 51222 : 1995 استفاده شود.

ضربه به سطح خارجی نمونه وارد شود انرژی دستگاه ضربه پاندولی بایستی ۱۵ ژول برای ضخامت دیواره تا $10/2$ میلی متر و کمتر و ۵۰ ژول برای ضخامت دیواره بزرگتر از $10/2$ میلی متر باشد، آزمون باید در دمای $23 \pm 2^{\circ}\text{C}$ انجام شود. اگر بیش از ۱۰٪ نمونه ها شکسته شد آزمون باید برای ۲۰ نمونه دیگر از همان بهر تولید تکرار شود. در این حالت TIR بر اساس نتایج به دست آمده از هر دو آزمون به دست می آید.

۸-۵ پایداری حرارتی

۸-۵-۱ برگشت حرارتی

۸-۵-۱-۱ لوله ها

آزمون باید با استفاده از روش B (هوا) مطابق با استاندارد ملی ایران شماره ۷۶۷۱ : سال ۱۳۸۳، در دمای آزمون $150 \pm 2^{\circ}\text{C}$ انجام شود. زمان آزمون برای نمونه های با ضخامت دیواره ۸mm، ۶۰min و برای نمونه هایی با ضخامت دیواره بالاتر از ۸mm، ۱۲۰min می باشد.

۸-۵-۱-۲ اتصالات

آزمون باید مطابق روش A در استاندارد DIN EN 763: 1994 در دمای آزمون T_R ($20 \pm 2^\circ C$) انجام شود. زمان آزمون 30 min می باشد.

۸-۵-۲ دمای نرمی وایکات

آزمون باید مطابق با استاندارد ملی ایران شماره ۲۴۱۴ : سال ۱۳۸۳، انجام شود.

۸-۶ مقاومت در برابر نشستی لوله ها و اتصالات و مجموعه سیستم لوله کشی

۸-۶-۱ مقاومت در برابر فشار هیدرواستاتیک

لوله و اتصالات باید با استفاده از شرایط آزمون زیر در دمای $23 \pm 5^\circ C$ مورد آزمون نشستی قرار گیرد.

۸-۶-۱-۱ لوله و اتصالات

نمونه باید شامل مجموعه ای از سه جزء و تشکیل شده از دوحمل اتصال باشد. دمای آب آزمون باید $23 \pm 5^\circ C$ و فشار آزمون باید 0/5 بار باشد و نمونه ها باید حداقل برای 15 دقیقه در این شرایط قرار گیرند. پس آن مجموعه باید از نظر وجود هر گونه نشستی بررسی گردد.

۸-۶-۱-۲ نواحی اتصال دارای حلقه آب بند

۸-۶-۱-۲-۱ لوله ها در معرض انحراف زاویه ای

آزمایش باید با زاویه انحراف دو درجه و فشار هیدرواستاتیک 0/5 بار انجام شود. از شرایط آزمون C و روش آزمون شماره ۴ مطابق با استاندارد مشخص شده 2004: DIN EN 1277 استفاده شود.

۸-۶-۱-۲-۲ آزمون پیچش

آزمون بایستی با شرایط B و روش آزمون ۴ مطابق استاندارد 2004: DIN EN 1277 انجام گیرد. فشار هیدرواستاتیک باید 0/5 بار باشد. انتهای مادگی باید در معرض انحراف 10٪ یا بیشتر و بوشن نیز 5٪ یا بیشتر باشد. (اختلاف بین دو انحراف حداقل 0/5)

۸-۶-۱-۳ محل های اتصال چسبی

آزمون باید مطابق استاندارد مشخص شده 1995: DIN EN 1053 انجام شود.

۸-۶-۱-۴ اتصالات دست ساز

آزمون باید مطابق استاندارد 1995: DIN E 1053 و با فشار هیدرواستاتیک 0/5 بار انجام شود.

۸-۶-۲ هوا بندی

آزمون بایستی مطابق استاندارد DIN EN 1054:1995 انجام شود.

۷-۸ عملکرد آب بند های حلقه ای

حلقه آب بندی بایستی در ناوه تمیز مادگی قرار گیرد. انتهای نری بایستی روغن زده شود و به آرامی با انحراف جزئی از خط مستقیم درون مادگی قرار داده شود. دقت شود که حلقه از جای خود خارج نشده، یا به صورت نادرست در جای خود قرار نگرفته باشد.

۹- نشانه گذاری

لوله و اتصالات باید به صورت خوانا و ماندگار نشانه گذاری شود و حداقل دارای اطلاعات زیر باشد:

- شماره این استاندارد ملی

- نام تولید کننده یا نام تجاری

- قطر اسمی × ضخامت

- مورد مصرف: عبور کابل

- نوع مواد

_ اطلاعات تولید کننده شامل :

الف- تاریخ تولید برای لوله (شامل سال و ماه و روز) و اتصالات (شامل سال و ماه)

ب- شماره خط اکستروژن

پ- نام یا کدی برای مکان تولید، در صورتی که تولید در مکان های مختلف، به صورت ملی و یا بین المللی انجام می گیرد.

توصیه می شود که در فاصله حداقل یک متر نشانه گذاری انجام شود اما لازم است حداقل یک بار در هر لوله این نشانه گذاری وجود داشته باشد. برجستگی نشانه ها نباید بیشتر از 0.2mm باشد. خمش بایستی تحمل زاویه اسمی بر حسب درجه را داشته باشد.

ICS: 83.080

صفحه : ۱۳