



جمهوری اسلامی ایران  
Islamic Republic of Iran

سازمان ملی استاندارد ایران

Iranian National Standardization Organization



استاندارد ملی ایران

۹۱۱۶-۳

تجدید نظر اول

۱۳۹۴

INSO

9116-3

1st. Revision

2015

پلاستیک‌ها - سامانه‌های لوله‌گذاری مدفون در  
خاک برای کاربردهای فاضلاب و زهکشی ثقلی -  
سامانه‌های لوله‌گذاری پلی‌اتیلن (PE)،  
پلی‌پروپیلن (PP) و پی‌وی‌سی صلب (PVC-U) با  
دیواره ساختمند - قسمت ۳: لوله‌ها و اتصالات با  
سطح بیرونی غیرصاف، نوع B

**Plastics piping systems for non-  
Pressure underground drainage and  
sewerage – Structured wall piping  
systems of polyethylene (PE),  
polypropylene (PP) and unplasticized  
poly(vinyl chloride) (PVC-U) - Part 3:  
Pipes and fittings with non-Smooth  
external surface, type B**

ICS:23.040.20,93.030,91.140.80,23.040.45

## به نام خدا

### آشنایی با سازمان ملی استاندارد ایران

مؤسسه استاندارد و تحقیقات صنعتی ایران به موجب بند یک ماده ۳ قانون اصلاح قوانین و مقررات مؤسسه استاندارد و تحقیقات صنعتی ایران، مصوب بهمن ماه ۱۳۷۱ تنها مرجع رسمی کشور است که وظیفه تعیین، تدوین و نشر استانداردهای ملی (رسمی) ایران را به عهده دارد.

نام موسسه استاندارد و تحقیقات صنعتی ایران به موجب یکصد و پنجاه و دومین جلسه شورای عالی اداری مورخ ۹۰/۶/۲۹ به سازمان ملی استاندارد ایران تغییر و طی نامه شماره ۲۰۶/۳۵۸۳۸ مورخ ۹۰/۷/۲۴ جهت اجرا ابلاغ شده است. تدوین استاندارد در حوزه های مختلف در کمیسیون های فنی مرکب از کارشناسان سازمان، صاحب نظران مراکز و مؤسسات علمی، پژوهشی، تولیدی و اقتصادی آگاه و مرتبط انجام می شود و کوششی همگام با مصالح ملی و با توجه به شرایط تولیدی، فناوری و تجاری است که از مشارکت آگاهانه و منصفانه صاحبان حق و نفع، شامل تولیدکنندگان، مصرف کنندگان، صادرکنندگان و وارد کنندگان، مراکز علمی و تخصصی، نهادها، سازمان های دولتی و غیر دولتی حاصل می شود. پیش نویس استانداردهای ملی ایران برای نظرخواهی به مراجع ذی نفع و اعضای کمیسیون های فنی مربوط ارسال می شود و پس از دریافت نظرها و پیشنهادات در کمیته ملی مرتبط با آن رشته طرح و در صورت تصویب به عنوان استاندارد ملی (رسمی) ایران چاپ و منتشر می شود.

پیش نویس استانداردهایی که مؤسسات و سازمان های علاقه مند و ذی صلاح نیز با رعایت ضوابط تعیین شده تهیه می کنند در کمیته ملی طرح و بررسی و در صورت تصویب، به عنوان استاندارد ملی ایران چاپ و منتشر می شود. بدین ترتیب، استانداردهایی ملی تلقی می شوند که بر اساس مفاد نوشته شده در استاندارد ملی ایران شماره ۵ تدوین و در کمیته ملی استاندارد مربوط که سازمان ملی استاندارد ایران تشکیل می دهد به تصویب رسیده باشد.

سازمان ملی استاندارد ایران از اعضای اصلی سازمان بین المللی استاندارد (ISO)<sup>۱</sup>، کمیسیون بین المللی الکتروتکنیک (IEC)<sup>۲</sup> و سازمان بین المللی اندازه شناسی قانونی (OIML)<sup>۳</sup> است و به عنوان تنها رابط<sup>۴</sup> کمیسیون کدکس غذایی (CAC)<sup>۵</sup> در کشور فعالیت می کند. در تدوین استانداردهای ملی ایران ضمن توجه به شرایط کلی و نیازمندی های خاص کشور، از آخرین پیشرفت های علمی، فنی و صنعتی جهان و استانداردهای بین المللی بهره گیری می شود.

سازمان ملی استاندارد ایران می تواند با رعایت موازین پیش بینی شده در قانون، برای حمایت از مصرف کنندگان، حفظ سلامت و ایمنی فردی و عمومی، حصول اطمینان از کیفیت محصولات و ملاحظات زیست محیطی و اقتصادی، اجرای بعضی از استانداردهای ملی ایران را برای محصولات تولیدی داخل کشور و/یا اقلام وارداتی، با تصویب شورای عالی استاندارد، اجباری نماید. سازمان می تواند به منظور حفظ بازارهای بین المللی برای محصولات کشور، اجرای استانداردهای کالاهای صادراتی و درجه بندی آن را اجباری نماید. همچنین برای اطمینان بخشیدن به استفاده کنندگان از خدمات سازمان ها و مؤسسات فعال در زمینه مشاوره، آموزش، بازرسی، ممیزی و صدور گواهی سیستم های مدیریت کیفیت و مدیریت زیست محیطی، آزمایشگاه ها و مراکز کالیبراسیون (واسنجی) وسایل سنجش، سازمان ملی استاندارد ایران این گونه سازمان ها و مؤسسات را بر اساس ضوابط نظام تأیید صلاحیت ایران ارزیابی می کند و در صورت احراز شرایط لازم، گواهینامه تأیید صلاحیت به آن ها اعطا و بر عملکرد آن ها نظارت می کند. ترویج دستگاه بین المللی یکاها، کالیبراسیون (واسنجی) وسایل سنجش، تعیین عیار فلزات گرانبها و انجام تحقیقات کاربردی برای ارتقای سطح استانداردهای ملی ایران از دیگر وظایف این سازمان است.

1- International Organization for Standardization

2 - International Electrotechnical Commission

3- International Organization of Legal Metrology (Organisation Internationale de Metrologie Legale)

4 - Contact point

5 - Codex Alimentarius Commission

## فهرست مندرجات

صفحه	عنوان
ب	آشنایی با سازمان ملی استاندارد ایران
ج	کمیسیون فنی تدوین استاندارد
ز	پیش‌گفتار
۱	۱ هدف و دامنه کاربرد
۲	۲ مراجع الزامی
۵	۳ اصطلاحات و تعاریف ، نمادها و علائم اختصاری
۷	۴ مواد
۱۴	۵ نام‌گذاری ساختارهای دیواره و مثال‌هایی از نمونه روش‌های اتصال دهی
۱۷	۶ وضعیت ظاهری و رنگ
۱۷	۷ مشخصات هندسی
۲۵	۸ مشخصات فیزیکی
۳۱	۹ مشخصات مکانیکی
۳۴	۱۰ الزامات کارایی
۳۶	۱۱ نشانه‌گذاری
۳۸	پیوست الف (الزامی) مواد بکر PVC-U
۳۹	پیوست ب (اطلاعاتی) کتاب‌نامه

## پیش گفتار

استاندارد "پلاستیک‌ها - سامانه‌های لوله‌گذاری مدفون در خاک برای کاربردهای فاضلاب و زهکشی ثقلی - سامانه‌های لوله‌گذاری پلی‌اتیلن (PE)، پلی‌پروپیلن (PP) و پی‌وی‌سی صلب (PVC-U) با دیواره ساختمند - قسمت ۳: لوله‌ها و اتصالات با سطح بیرونی غیرصاف، نوع B" نخستین بار در سال ۱۳۸۶ تدوین شد که پیش نویس آن برای اولین بار مورد تجدید نظر قرار گرفت و در کمیسیون های مربوط توسط سازمان استاندارد و تحقیقات صنعتی ایران تهیه و تدوین شده و در یک‌هزار و چهارصدمین اجلاس کمیته ملی استاندارد شیمیایی و پلیمر مورخ ۱۳۹۴/۸/۲۷ مورد تصویب قرار گرفته است، اینک به استناد بند یک ماده ۳ قانون اصلاح قوانین و مقررات مؤسسه استاندارد و تحقیقات صنعتی ایران، مصوب بهمن ماه ۱۳۷۱، به عنوان استاندارد ملی ایران منتشر می‌شود.

برای حفظ همگامی و هماهنگی با تحولات و پیشرفت های ملی و جهانی در زمینه صنایع، علوم و خدمات، استانداردهای ملی ایران در مواقع لزوم تجدید نظر خواهد شد و هر پیشنهادی که برای اصلاح و تکمیل این استانداردها ارائه شود، هنگام تجدید نظر در کمیسیون فنی مربوط مورد توجه قرار خواهد گرفت. بنابراین، باید همواره از آخرین تجدیدنظر استانداردهای ملی استفاده کرد.

منبع و ماخذی که برای تهیه این استاندارد مورد استفاده قرار گرفته به شرح زیر است:

ISO 21138-3: 2007, Plastics piping systems for non-pressure underground drainage and sewerage - Structured-wall piping systems of unplasticized poly(vinyl chloride) (PVC-U), polypropylene (PP) and polyethylene (PE) - Part 3: Pipes and fittings with non-smooth external surface, Type B

پلاستیک‌ها – سامانه‌های لوله‌گذاری مدفون در خاک برای کاربردهای فاضلاب و زهکشی ثقیلی – سامانه‌های لوله‌گذاری پلی‌اتیلن (PE)، پلی‌پروپیلن (PP) و پی‌وی‌سی صلب (PVC-U) با دیواره ساختمند – قسمت ۳: لوله‌ها و اتصالات با سطح بیرونی غیرصاف، نوع B

### ۱ هدف و دامنه کاربرد

هدف از تدوین این استاندارد، تعیین الزامات لوله‌های با سطح بیرونی غیرصاف (نوع B)، اتصالات<sup>۱</sup> و سامانه از جنس پلی‌اتیلن (PE)، پلی‌پروپیلن (PP) و پی‌وی‌سی صلب (PVC-U)، مورد استفاده در سامانه‌های لوله‌گذاری با دیواره ساختمند<sup>۲</sup> مدفون در خاک<sup>۳</sup> برای کاربردهای فاضلاب<sup>۴</sup> و زهکشی<sup>۵</sup> ثقیلی<sup>۶</sup>، تحت شرایط زیر، است:

- الف) بیرون از بنای ساختمان با فاصله بیش از یک متر (ناحیه کاربرد U)
- ب) بیرون از بنای ساختمان با فاصله کمتر از یک متر (ناحیه کاربرد UD).

**یادآوری ۱-** معمولا سیفون یا حوضچه اتصال به عنوان مرز شبکه فاضلاب ساختمانی و شبکه فاضلاب شهری در نظر گرفته می‌شود. بخش بالادست سیفون، ناحیه کاربرد BD محسوب شده و الزامات آن مطابق با استاندارد EN 1453-1 است.

**یادآوری ۲-** لوله‌ها، اتصالات و سامانه مورد اشاره در این استاندارد، برای زهکشی بزرگراه‌ها و جمع‌آوری آب‌های سطحی می‌تواند استفاده شود.

این استاندارد فقط برای مواد پلی‌اتیلن (PE)، پلی‌پروپیلن (PP) و پی‌وی‌سی صلب (PVC-U) کاربرد دارد. این استاندارد طیفی از لوله‌ها و اتصالات با مواد، اندازه‌ها، ساختارهای دیواره، و سفتی‌های اسمی را پوشش می‌دهد و در مورد رنگ محصولات نیز توصیه‌هایی ارائه می‌کند.

**یادآوری ۳-** مسؤلیت انتخاب مناسب این ویژگی‌ها در چارچوب این استاندارد و در نظر گرفتن الزامات خاص آن‌ها برعهده کاربر نهایی است.

- 
- 1- Fittings
  - 2- Structured-wall
  - 3- Underground
  - 4- Sewerage
  - 5- Drainage
  - 6- Non-pressure

این استاندارد همراه با استاندارد ملی ایران شماره ۹۱۱۶-۱ برای لوله‌ها و اتصالات پلی‌اتیلن، پلی‌پروپیلن و پی‌وی‌سی صلب با دیواره ساختمند، محل‌های اتصال<sup>۱</sup> آن‌ها با هم و محل‌های اتصال آن‌ها با اجزائی از جنس سایر مواد و برای سامانه‌های لوله‌گذاری مدفون در خاک به‌منظور جمع‌آوری و انتقال فاضلاب و زهکشی ثقلی به‌کار می‌رود.

این استاندارد برای تمام لوله‌ها و اتصالات پلی‌اتیلن، پلی‌پروپیلن و پی‌وی‌سی صلب با دیواره ساختمند، بدون مادگی یا با مادگی یکپارچه (مادگی سر خود) دارای محل اتصال از نوع جوشی یا درزگیر حلقه الاستومری کاربرد دارد.

همچنین، برای روش‌های آزمون مورد اشاره در این استاندارد، پارامترهای آزمون ارائه می‌شوند.

## ۲ مراجع الزامی

مدارک الزامی زیر حاوی مقرراتی است که در متن این استاندارد به آن‌ها ارجاع شده است. بدین ترتیب آن مقررات جزئی از این استاندارد محسوب می‌شود.

در صورتی که به مدرکی با ذکر تاریخ انتشار ارجاع داده شده باشد، اصلاحیه‌ها و تجدید نظرهای بعدی آن مورد نظر این استاندارد ملی ایران نیست. در مورد مدارکی که بدون ذکر تاریخ آن‌ها ارجاع شده است، همواره آخرین تجدید نظر و اصلاحیه‌های بعدی آن‌ها مورد نظر است. استفاده از مراجع زیر برای این استاندارد الزامی است:

۱-۲ استاندارد ملی ایران شماره ۲۴۱۲، پلاستیک‌ها - سامانه‌های لوله‌گذاری - اجزاء پلاستیکی - تعیین ابعاد  
۲-۲ استاندارد ملی ایران شماره ۲۴۱۴، پلاستیک‌ها - لوله و اتصالات گرمانرم - تعیین دمای نرمی و یکتا -  
روش آزمون

۳-۲ استاندارد ملی ایران شماره ۶۹۸۰-۱، پلاستیک‌ها - تعیین نرخ جریان جرمی مذاب (MFR) و نرخ  
جریان حجمی مذاب (MVR) ترموپلاستیک‌ها - قسمت ۱: روش استاندارد

۴-۲ استاندارد ملی ایران شماره ۷۰۹۰-۱، پلاستیک‌ها - روش‌های تعیین چگالی پلاستیک‌های غیر  
اسفنجی - قسمت اول: روش غوطه‌وری، روش پیکنومتر مایع و روش تیتراسیون

۵-۲ استاندارد ملی ایران شماره ۷۱۸۶-۶، پلاستیک‌ها - گرماسنجی روبشی تفاضلی (DSC) - تعیین زمان  
القاء اکسایش (OIT همدم) و دمای القای اکسایش (OIT دینامیکی)

۶-۲ استاندارد ملی ایران شماره ۷۴۹۱-۱، درزگیرهای لاستیکی - الزامات مواد سازنده درزگیرهای محل  
اتصال لوله مورد استفاده در کاربردهای آب و فاضلاب - قسمت ۱: لاستیک ولکانیده

- ۷-۲ استاندارد ملی ایران شماره ۷۴۹۱-۲، درزگیرهای لاستیکی - الزامات مواد سازنده درزگیرهای محل اتصال لوله مورد مصرف در کاربردهای آب و فاضلاب - قسمت ۲ - ترموپلاستیک الاستومرها
- ۸-۲ استاندارد ملی ایران شماره ۷۴۹۱-۴، درزگیرهای لاستیکی - الزامات مواد سازنده درزگیرهای محل اتصال لوله مورد مصرف در کاربردهای آب و فاضلاب - قسمت ۴ - پلی یورتان ریخته‌گری
- ۹-۲ استاندارد ملی ایران شماره ۹۱۱۶-۱، پلاستیک‌ها - سامانه‌های لوله‌گذاری مدفون در خاک برای کاربردهای فاضلاب و زهکشی ثقلی - سامانه‌های لوله‌گذاری پلی اتیلن (PE)، پلی پروپیلن (PP) و پی‌وی‌سی صلب (PVC-U) با دیواره ساختمند - قسمت ۱: ویژگی‌های مواد و معیارهای کارایی برای لوله‌ها، اتصالات و سامانه
- ۱۰-۲ استاندارد ملی ایران شماره ۹۱۱۶-۲، پلاستیک‌ها - سامانه‌های لوله‌گذاری مدفون در خاک برای کاربردهای فاضلاب و زهکشی ثقلی - سامانه‌های لوله‌گذاری پلی اتیلن (PE)، پلی پروپیلن (PP) و پی‌وی‌سی صلب (PVC-U) با دیواره ساختمند - قسمت ۳: لوله‌ها و اتصالات با سطح بیرونی غیر صاف، نوع B
- ۱۱-۲ استاندارد ملی ایران شماره ۹۱۱۸، پلاستیک‌ها - لوله، اتصالات و سیستم لوله کشی پلی وینیل کلرید صلب (PVC-U) - مورد مصرف در تخلیه فاضلاب زیرزمینی بدون فشار - ویژگی‌ها
- ۱۲-۲ استاندارد ملی ایران شماره ۱۰۶۰۷، پلاستیک‌ها - لوله‌های پلاستیکی گرمانرم - تعیین انعطاف‌پذیری حلقوی
- ۱۳-۲ استاندارد ملی ایران شماره ۱۰۶۰۸، پلاستیک‌ها - لوله‌ها و اتصالات پلی وینیل کلراید سخت - تعیین عدد ویسکوزیته و محاسبه عدد K
- ۱۴-۲ استاندارد ملی ایران شماره ۱۰۶۰۹، پلاستیک‌ها - لوله‌های پلی وینیل کلراید صلب - روش آزمون مقاومت درمقابل دی کلرومتان در دمای مشخص
- ۱۵-۲ استاندارد ملی ایران شماره ۱۰۶۱۰، پلاستیک‌ها - لوله‌های پلاستیکی گرمانرم صاف برای انتقال سیالات - ابعاد و رواداری‌ها - قسمت ۱: سری‌های متریک
- ۱۶-۲ استاندارد ملی ایران شماره ۱۱۳۷۳-۱، پلاستیک‌ها - نمادها و علائم اختصاری - قسمت اول: پلیمرهای پایه و مشخصه‌های ویژه آن‌ها
- ۱۷-۲ استاندارد ملی ایران شماره ۱۱۴۳۴، پلاستیک‌ها - سیستم‌های لوله کشی پلاستیکی گرمانرم برای کاربردهای ثقلی - آب بندی - روش آزمون
- ۱۸-۲ استاندارد ملی ایران شماره ۱۱۴۳۵، پلاستیک‌ها - سیستم‌های لوله کشی پلاستیکی گرمانرم برای تخلیه فاضلاب مایع و جامد - تعیین مقاومت درمقابل چرخه حرارتی در دمای بالا - روش آزمون
- ۱۹-۲ استاندارد ملی ایران شماره ۱۱۴۳۶، پلاستیک‌ها - لوله‌های پلاستیکی گرمانرم - تعیین سفتی حلقوی - روش آزمون
- ۲۰-۲ استاندارد ملی ایران شماره ۱۱۴۳۷، پلاستیک‌ها - لوله‌های پلاستیکی گرمانرم - تعیین مقاومت درمقابل ضربه توسط سقوط وزنه به روش پلکانی - روش آزمون
- ۲۱-۲ استاندارد ملی ایران شماره ۱۱۴۳۸، پلاستیک‌ها - لوله‌های پلاستیکی گرمانرم - تعیین مقاومت درمقابل ضربه توسط سقوط وزنه به روش ساعت گرد - روش آزمون

- ۲-۲ استاندارد ملی ایران شماره ۱۱۴۳۹، پلاستیک‌ها - لوله‌های پلاستیکی گرمانرم - تعیین نسبت خزش - روش آزمون
- ۲-۲۳ استاندارد ملی ایران شماره ۱-۱۲۱۸۱، پلاستیک‌ها- لوله‌ها، اتصالات و سامانه‌های مونتاژ شده برای انتقال سیالات - تعیین مقاومت در مقابل فشار داخلی - قسمت ۱: روش کلی
- ۲-۲۴ استاندارد ملی ایران شماره ۲-۱۲۱۸۱، پلاستیک‌ها- لوله‌ها، اتصالات و سامانه‌های مونتاژ شده برای انتقال سیالات - تعیین مقاومت در مقابل فشار داخلی - قسمت ۲: تهیه آزمون‌های لوله
- ۲-۲۵ استاندارد ملی ایران شماره ۳-۱۲۱۸۱، پلاستیک‌ها- لوله‌ها، اتصالات و سامانه‌های مونتاژ شده برای انتقال سیالات - تعیین مقاومت در مقابل فشار داخلی - قسمت ۳: تهیه اجزا
- ۲-۲۶ استاندارد ملی ایران شماره ۴-۱۲۱۸۱، پلاستیک‌ها- لوله‌ها، اتصالات و سامانه‌های مونتاژ شده برای انتقال سیالات - تعیین مقاومت در مقابل فشار داخلی - قسمت ۴: تهیه سیستم‌های مونتاژ شده
- ۲-۲۷ استاندارد ملی ایران شماره ۱۲۵۷۵، پلاستیک‌ها- سیستم‌های لوله کشی برای کاربردهای ثقلی مدفون در خاک - تعیین عدم نشتی محل‌های اتصال دارای واشر درزگیر لاستیکی - روش آزمون
- ۲-۲۸ استاندارد ملی ایران شماره ۱۲۵۷۶، پلاستیک‌ها- سیستم‌های لوله کشی و کانال کشی - محل‌های اتصال برای کاربردهای ثقلی مدفون در خاک - تعیین کارایی بلند مدت درزگیری محل‌های اتصال حاوی واشرهای ترموپلاستیک الاستومر از طریق تخمین فشار درزگیری - روش آزمون
- ۲-۲۹ استاندارد ملی ایران شماره ۱۶۰۳۹، پلاستیک‌ها- سامانه‌های لوله گذاری - اتصالات گرمانرم- استحکام ضربه ای - روش آزمون
- ۲-۳۰ استاندارد ملی ایران شماره ۱۶۰۴۰، پلاستیک‌ها- سامانه‌های لوله گذاری - لوله‌ها- اتصالات و مواد پلی (وینیل کلراید) سخت (PVC-U) اندازه گیری مقدار PVC براساس مقدار کلر - روش آزمون
- ۲-۳۱ استاندارد ملی ایران شماره ۱-۱۶۴۹۸، پلاستیک‌ها - سامانه‌های لوله‌گذاری مدفون در خاک برای کاربردهای فاضلاب و زهکشی ثقلی - پلی‌اتیلن (PE) - قسمت ۱: ویژگی‌های لوله‌ها، اتصالات و سامانه
- ۲-۳۲ استاندارد ملی ایران شماره ۱-۱۶۵۰۹، پلاستیک‌ها - سامانه‌های لوله‌گذاری مدفون در خاک برای کاربردهای فاضلاب و زهکشی ثقلی - پلی‌پروپیلن (PP) - قسمت ۱: ویژگی‌های لوله‌ها، اتصالات و سامانه
- ۲-۳۳ استاندارد ملی ایران شماره ۱-۱۶۶۵۹، پلاستیک‌ها - سامانه‌های لوله‌گذاری مدفون در خاک برای کاربردهای فاضلاب و زهکشی ثقلی - پلی‌پروپیلن اصلاح شده با مواد معدنی (PP-MD) - قسمت ۱: ویژگی‌های لوله‌ها، اتصالات و سامانه
- ۲-۳۴ استاندارد ملی ایران شماره ۱۷۶۱۴، پلاستیک‌ها- لوله‌های گرمانرم- برگشت طولی- روش و پارامترهای آزمون

2-35 ISO 178, Plastics - Determination of flexural properties

2-36 ISO 527-2, Plastics - Determination of tensile properties - Part 2: Test conditions for moulding and extrusion plastics

2-37 ISO 580, Plastics piping and ducting systems - Injection-moulded thermoplastics fittings - Methods for visually assessing the effects of heating

2-38 ISO 3451, Plastics - Determination of ash - Part 1: General methods

2-39 ISO 4065, Thermoplastics pipes - Universal wall thickness table



- 2-40** ISO 6964, Polyolefin pipes and fittings - Determination of carbon black content by calcination and pyrolysis - Test method and basic specification
- 2-41** ISO/TR 7620, Rubber materials - Chemical resistance
- 2-42** ISO 12091, Structured-wall thermoplastics pipes - Oven test
- 2-43** ISO 13260, Thermoplastics piping systems for non-pressure underground drainage and sewerage - Test method for resistance to combined temperature cycling and external loading
- 2-44** ISO 13262, Thermoplastics piping systems for non-pressure underground drainage and sewerage - Thermoplastics spirally-formed structured-wall pipes - Determination of the tensile strength of a seam
- 2-45** ISO 13264, Thermoplastics piping systems for non-pressure underground drainage and sewerage - Thermoplastics fittings - Test method for mechanical strength or flexibility of fabricated fittings
- 2-46** ISO 13967, Thermoplastics fittings - Determination of ring stiffness
- 2-47** ISO ISO 16871, Plastics piping and ducting systems – Plastics pipes and fittings – Methods for exposure to direct (natural) weathering
- 2-48** ISO 18553, Method for the assessment of the degree of pigment or carbon black dispersion in polyolefin pipes, fittings and compounds
- 2-49** EN 1437, Plastics piping systems - Piping systems for underground drainage and sewerage – Test method for resistance to combined temperature cycling and external loading
- 2-50** EN 13476-3, Plastics piping systems for non-pressure underground drainage and sewerage - Structured-wall piping systems of unplasticized poly(vinyl chloride) (PVC-U), polypropylene (PP) and polyethylene (PE) - Part 2: Specifications for pipes and fittings with smooth internal and profiled external surface and the system, Type B
- 2-51** EN 13476-4, Plastics piping systems for non-pressure underground drainage and sewerage - Structured-wall piping systems of unplasticized poly(vinyl chloride) (PVC-U), polypropylene (PP) and polyethylene (PE) - Part 4: Guidance for the assessment of conformity
- 2-52** DIN 16961-1, Thermoplastics pipes and fittings with profiled and smooth pipe inside - Part 1: Dimensions
- 2-53** DIN 16961-2, Thermoplastics pipes and fittings with profiled and smooth pipe inside - Part 2: Technical delivery specifications

### ۳ اصطلاحات و تعاریف، نمادها و علائم اختصاری

در این استاندارد، اصطلاحات و تعاریف، نمادها و علائم اختصاری زیر به کار می رود.

#### ۱-۳ اصطلاحات و تعاریف

در این استاندارد، اصطلاحات و تعاریف ارائه شده در استاندارد ملی ایران شماره ۱-۹۱۱۶ به کار می رود.

#### ۲-۳ نمادها

در این استاندارد، نمادهای زیر به کار می رود.

$A$  : طول درگیری، یا حداکثر طول بیرون کشیدن با حفظ عدم نشستی

$C$  : عمق ناحیه درزگیری

$D_i$  : قطر داخلی مادگی

$d_e$  : قطر خارجی

$d_{em}$  : میانگین قطر خارجی

$d_i$  : قطر داخلی

$d_{im}$  : میانگین قطر داخلی

$d_{sm,min}$  : حداقل میانگین قطر داخلی مادگی

$d_s$  : قطر داخلی مادگی

$e$  : ضخامت دیواره در هر نقطه

$e_2$  : ضخامت دیواره مادگی

$e_3$  : ضخامت دیواره ناحیه شیار مادگی

$e_4$  : ضخامت دیواره لایه داخلی (ضخامت دیواره دهانه آبرو)

$e_5$  : ضخامت دیواره لایه داخلی زیر مقطع توخالی

$e_c$  : ارتفاع ساختار

$F$  : فاصله از انتهای نری تا نقطه درزگیری مؤثر

$l$  : طول مؤثر لوله

$L_{1,min}$  : حداقل طول انتهای نری دار

$S_{so}$  : سفتی واقعی بخش استوانه‌ای مادگی

$S_{sp}$  : سفتی واقعی نری

۳-۳ علایم اختصاری

$CaCO_3$  : کربنات کلسیم

CT : رواداری بسته

DN : اندازه اسمی

DN/ID : اندازه اسمی مرتبط با قطر داخلی

DN/OD : اندازه اسمی مرتبط با قطر خارجی

H<sub>50</sub> : مقدار برای مقاومت ضربه لوله

ID : قطر داخلی

$MgCO_3$  : کربنات منیزیم

MFR : نرخ جریان جرمی مذاب

OD : قطر خارجی  
OIT : زمان القاء اکسایش  
PE : پلی اتیلن  
PP : پلی پروپیلن  
PP-MD : پلی پروپیلن اصلاح شده با مواد معدنی  
PVC-U : پی وی سی صلب (بدون نرم کننده)  
S : سری لوله  
SDR : نسبت ابعادی استاندارد  
SN : سفتی حلقه ای اسمی  
SR<sub>24</sub> : سفتی حلقه ای ۲۴ ساعته  
TPE : ترموپلاستیک الاستومر  
TIR : نرخ صحیح ضربه  
VST : دمانی نرمی ویکات

#### ۴ مواد

#### ۱-۴ کلیات

آمیزه مورد استفاده در تولید لوله ها و اتصالات، باید برپایه پلی اتیلن (PE)، پلی پروپیلن (PP) یا پی وی سی صلب (PVC-U) بوده و مطابق با الزامات این استاندارد ملی باشد.

آمیزه مورد استفاده در تمام لایه های دیواره لوله یا اتصالات باید یکسان باشد. منظور از یکسان بودن آمیزه، برای لوله های پلی اتیلن و پلی پروپیلن، یکسان بودن جنس و گونه و برای لوله های پی وی سی صلب، یکسان بودن گونه پی وی سی و فرمولاسیون آمیزه پی وی سی است.

برای جوش لوله ها به یکدیگر یا به اتصالات، رعایت موارد فوق الزامی است.

لوله های تولید شده به روش ماریچی، می توانند دارای پروفیل تقویت کننده ساخته شده از سایر پلیمرهای با مدول الاستیک بالاتر باشند (شکل ۱).

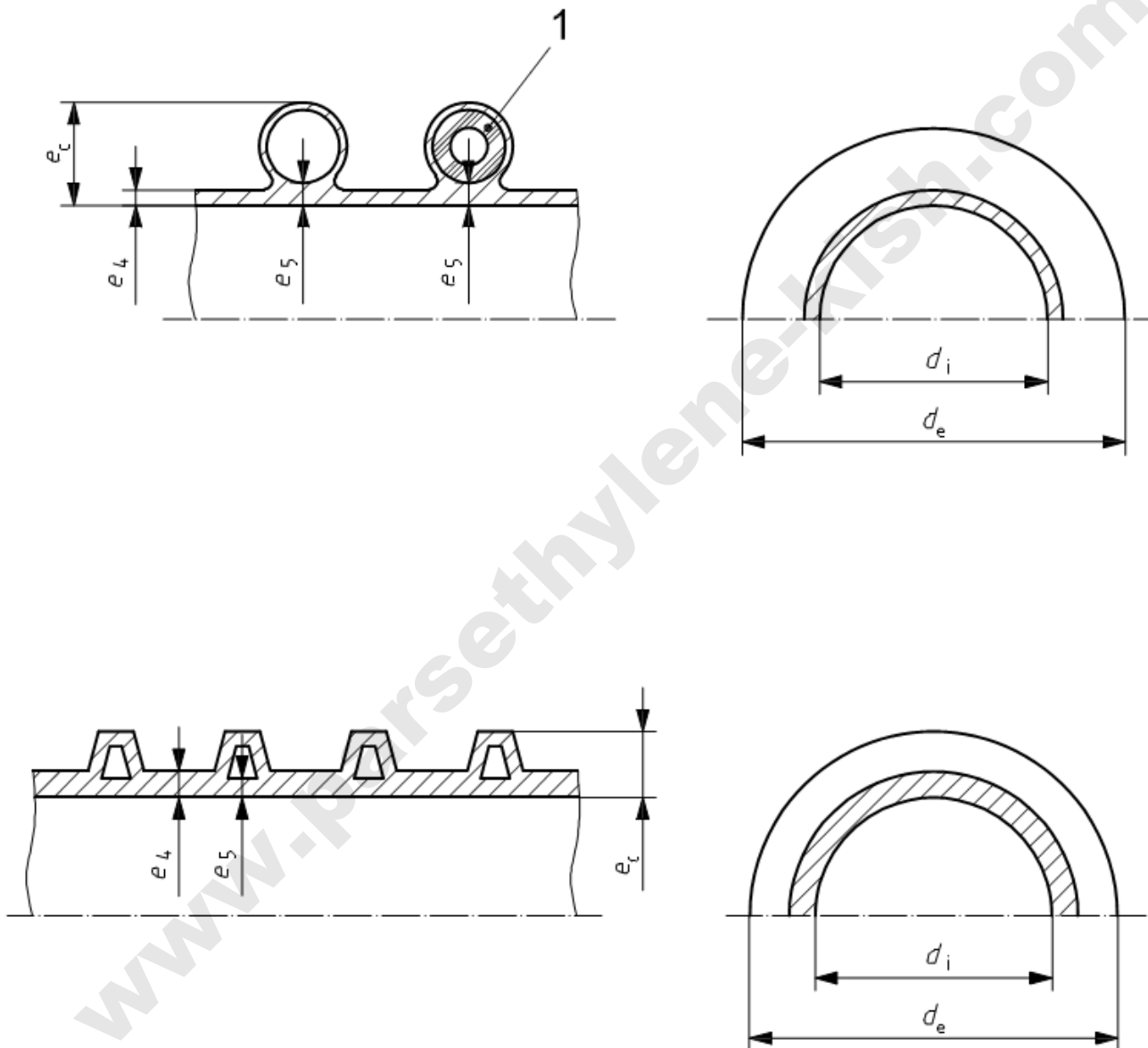
آمیزه مورد استفاده در تولید لوله ها و اتصالات پلی اتیلن و پلی پروپیلن باید آمیزه سیاه بوده و دارای ۲ تا ۲/۵ درصد دوده باشد.

در صورت استفاده از آمیزه غیر سیاه (بدون دوده با شرایط فوق)، استفاده از افزودنی های ضد پرتو فرابنفش به میزان حداقل ۰/۴ درصد درون آمیزه الزامی است. برای اطمینان از اثربخشی افزودنی ضد پرتو فرابنفش، آزمون هوازگی باید مطابق با ISO 16871 با شدت تابش تجمعی حداقل ۷ GJ/m<sup>2</sup> انجام شود. پس از انجام آزمون، استحکام کششی باید حداقل ۷۵ درصد استحکام کششی اولیه و میزان ازدیاد طول باید حداقل

۷۵ درصد میزان ازدیاد طول اولیه بوده یا نرخ جریان جرمی مذاب بیش از ۳۵ درصد نسبت به مقدار اولیه تغییر نکند.

یادآوری ۱- آزمون هوازدگی به صورت آزمون نوعی انجام می‌شود.

یادآوری ۲- در صورت استفاده از دی اکسید تیتان از گونه روتایل به میزان حداقل ۴ درصد درون آمیزه پی‌وی‌سی صلب، انجام آزمون هوازدگی الزامی نیست.



راهنما:

۱ پروفیل تقویت کننده

شکل ۱- نمونه‌هایی از ساختارهای دیواره با طرح نوع B

#### ۲-۴ پلی اتیلن (PE)

##### ۱-۲-۴ کلیات

ماده پایه باید پلی اتیلن (PE) بوده که به آن افزودنی‌هایی برای تسهیل تولید اجزاء سامانه لوله‌گذاری مطابق با الزامات این استاندارد، توسط تولیدکننده مواد بکر (مانند شرکت پتروشیمی) اضافه شده است.

**یادآوری** - اطلاعات اضافی در خصوص مشخصات مواد پلی اتیلن یا اجزاء ساخته شده از آن در پیوست‌های ب و پ استاندارد ملی ایران شماره ۱-۹۱۱۶ داده شده است.

##### ۲-۲-۴ مشخصات مواد لوله‌ها و اتصالات

برای لوله‌های پلی اتیلن و اتصالات تزریقی پلی اتیلن، پس از آزمون مطابق با روش‌های آزمون مشخص شده در جدول ۱ با استفاده از پارامترهای نشان داده شده، مشخصات آمیزه باید مطابق با الزامات داده شده در جدول ۱ باشد.

برای اتصالات تولیدشده به روش قالب‌گیری چرخشی، پس از آزمون مطابق با روش‌های آزمون مشخص شده در جدول ۲ با استفاده از پارامترهای نشان داده شده، مشخصات آمیزه باید مطابق با الزامات داده شده در جدول ۲ باشد.

جدول ۱- مشخصات آمیزه مورد استفاده در لوله‌های پلی‌اتیلن و اتصالات تزریقی پلی‌اتیلن

روش آزمون	پارامترهای آزمون		الزامات	مشخصه
استاندارد ملی ۷۰۹۰-۱	$23 \pm 2$ °C	دمای آزمون	بزرگ‌تر یا مساوی با $0.941 \text{ g/cm}^3$	چگالی پلی‌اتیلن پایه
	استاندارد ملی ۷۰۹۰-۱	تعداد آزمون		
ISO 6964	مطابق با ISO 6964		۲ تا ۲/۵ درصد وزنی	میزان دوده
ISO 18553	مطابق با ISO 18553 <sup>(۱)</sup>		درجه کوچک‌تر یا مساوی با ۳	پراکنش دوده
			نرخ پراکنش A1, A2, A3 یا B	
استاندارد ملی ۷۱۸۶-۶	۲۰۰ °C	دمای آزمون	بزرگ‌تر یا مساوی با ۲۰ min	زمان القاء اکسایش (OIT)
	۳	تعداد آزمون <sup>(۲)</sup>		
	اکسیژن	محیط آزمون		
	$15 \pm 2 \text{ mg}$	وزن نمونه		
استاندارد ملی ۶۹۸۰-۱	۵ kg	وزنه	$0.15 \leq \text{MFR} \leq 0.7$	نرخ جریان جرمی مذاب (MFR)
	۱۹۰ °C	دمای آزمون		
	۱۰ min	زمان		
	استاندارد ملی ۶۹۸۰-۱	تعداد آزمون <sup>(۲)</sup>		
استانداردهای ملی ۱۲۱۸۱-۱ و ۱۲۱۸۱-۲	نوع الف یا ب	درپوش‌های انتهایی	در مدت آزمون هیچگونه نقیصه‌ای در هیچ یک از آزمون‌ها نباید رخ دهد	استحکام هیدروستاتیک <sup>(۵و۴)</sup> ۱۶۵ h
	آزاد	آرایش‌یابی		
	۱ h	مدت تثبیت شرایط		
	۳	تعداد آزمون <sup>(۲)</sup>		
	آب در آب	نوع آزمون		
	۸۰ °C	دمای آزمون		
	۱۶۵ h	مدت آزمون		
۴/۰ MPa	تنش محیطی			
استانداردهای ملی ۱۲۱۸۱-۱ و ۱۲۱۸۱-۲	نوع الف یا ب	درپوش‌های انتهایی	در مدت آزمون هیچگونه نقیصه‌ای در هیچ یک از آزمون‌ها نباید رخ دهد	استحکام هیدروستاتیک <sup>(۵و۴)</sup> ۱۰۰۰ h
	آزاد	آرایش‌یابی		
	۱ h	مدت تثبیت شرایط		
	۳	تعداد آزمون <sup>(۲)</sup>		
	آب در آب	نوع آزمون		
	۸۰ °C	دمای آزمون		
	۱۰۰۰ h	مدت آزمون		
۲/۸ MPa	تنش محیطی			

(۱) در صورت اختلاف نظر، آزمون‌ها باید به روش فشاری تهیه شوند.

(۲) تعداد آزمون‌های ارائه شده، نشانگر تعداد لازم به منظور تثبیت یک مقدار برای مشخصه تعریف شده در جدول است. تعداد آزمون‌های لازم برای کنترل تولید کارخانه و کنترل فرایند باید در طرح کیفیت تولیدکننده قید شود. برای راهنمایی، استاندارد EN 13476-4 مشاهده شود.

(۳) مقدار اسمی توسط تولیدکننده آمیزه ارائه می‌شود.

(۴) این آزمون باید روی آزمون به شکل لوله با دیواره توپُر، تولید شده از مواد اولیه مربوط انجام شود.

(۵) برای آمیزه‌های مورد استفاده در قالب‌گیری تزریقی، این آزمون باید روی نمونه تزریق شده یا اکستروژن شده به شکل لوله با دیواره توپُر از همان آمیزه انجام شود.

جدول ۲- مشخصات آمیزه مورد استفاده در اتصالات پلی اتیلنی تولید شده به روش قالب گیری چرخشی

مشخصه	الزامات	پارامترهای آزمون	روش آزمون
چگالی پلی اتیلن پایه	بزرگ تر یا مساوی با $0.925 \text{ g/cm}^3$	دمای آزمون تعداد آزمون	استاندارد ملی ۷۰۹۰-۱
میزان دوده <sup>(۱)</sup>	۲ تا ۲/۵ درصد وزنی	مطابق با ISO 6964	ISO 6964
پراکنش دوده <sup>(۱)</sup>	درجه کوچک تر یا مساوی با ۳ نرخ پراکنش A1, A2, A3 یا B	مطابق با ISO 18553 <sup>(۲)</sup>	ISO 18553
زمان القاء اکسایش (OIT)	بزرگ تر یا مساوی با ۱۰ min	دمای آزمون تعداد آزمون <sup>(۳)</sup> محیط آزمون وزن نمونه	استاندارد ملی ۷۱۸۶-۶
نرخ جریان جرمی مذاب (MFR)	$3/0 \leq MFR \leq 16/0$ حداکثر انحراف از مقدار اسمی <sup>(۴)</sup> $\pm 20\%$	وزنه دمای آزمون زمان تعداد آزمون <sup>(۳)</sup>	استاندارد ملی ۶۹۸۰-۱
استحکام هیدروستاتیک <sup>(۴و۵)</sup> ۱۶۵ h	در مدت آزمون هیچگونه نقیصه‌ای در هیچ یک از آزمون‌ها نباید رخ دهد	درپوش‌های انتهایی آرایش‌یابی مدت تثبیت شرایط تعداد آزمون <sup>(۳)</sup> نوع آزمون دمای آزمون مدت آزمون تنش محیطی	استانداردهای ملی ۱۲۱۸۱-۱ و ۱۲۱۸۱-۲
استحکام هیدروستاتیک <sup>(۴و۵)</sup> ۱۰۰۰ h	در مدت آزمون هیچگونه نقیصه‌ای در هیچ یک از آزمون‌ها نباید رخ دهد	درپوش‌های انتهایی آرایش‌یابی مدت تثبیت شرایط تعداد آزمون <sup>(۳)</sup> نوع آزمون دمای آزمون مدت آزمون تنش محیطی	استانداردهای ملی ۱۲۱۸۱-۱ و ۱۲۱۸۱-۲

(۱) اگر آمیزه بکر حاوی افزودنی ضد پرتو فرابنفش باشد، این آزمون کاربرد ندارد.  
 (۲) در صورت اختلاف نظر، آزمون‌ها باید به روش فشاری تهیه شوند.  
 (۳) تعداد آزمون‌های ارائه شده، نشانگر تعداد لازم به منظور تثبیت یک مقدار برای مشخصه تعریف شده در جدول است. تعداد آزمون‌های لازم برای کنترل تولید کارخانه و کنترل فرایند باید در طرح کیفیت تولیدکننده قید شود. برای راهنمایی، استاندارد EN 13476-4 مشاهده شود.  
 (۴) مقدار اسمی توسط تولیدکننده آمیزه ارائه می‌شود.  
 (۵) این آزمون باید روی آزمون به شکل لوله با دیواره توپُر، تولید شده از مواد اولیه مربوط انجام شود.  
 (۶) برای آمیزه‌های مورد استفاده در قالب گیری تزریقی، این آزمون باید روی نمونه تزریق شده یا اکستروژن شده به شکل لوله با دیواره توپُر از همان آمیزه انجام شود.

#### ۳-۲-۴ استفاده از مواد غیر بکر

اتصالات باید فقط از آمیزه بکر تولید شوند.

استفاده از آمیزه فرایند شده بیرونی و بازیافت شده در لوله‌ها مجاز نیست؛ ولی استفاده از آمیزه فرایند شده داخلی به میزان حداکثر ۵ درصد وزنی در لوله‌ها فقط تحت شرایط زیر مجاز است:

الف- MFR و OIT مواد فرایند شده باید مطابق با جدول ۱ باشد؛

ب- آمیزه مواد فرایند شده با آمیزه پلی‌اتیلنی که همراه با آن استفاده می‌شود یکسان باشد.

یادآوری - استفاده از مستریج، باتوجه به احتمال افت خواص در لوله و اتصالات باید مورد توافق کاربر نهایی و تولیدکننده باشد. در صورت استفاده از مستریج، در نشانه‌گذاری روی لوله و اتصالات نیز از واژه "مستریج" استفاده شود.

#### ۳-۴ پلی‌پروپیلن (PP)

##### ۱-۳-۴ کلیات

ماده پایه باید پلی‌پروپیلن (PP) بوده که به آن افزودنی‌هایی برای تسهیل تولید اجزاء سامانه لوله‌گذاری مطابق با الزامات این استاندارد، توسط تولیدکننده مواد بکر (مانند شرکت پتروشیمی) اضافه شده است.

یادآوری - اطلاعات اضافی در خصوص مشخصات مواد پلی‌پروپیلن یا اجزاء ساخته شده از آن در پیوست‌های ب و پ استاندارد ملی ایران شماره ۹۱۱۶-۱ داده شده است.

##### ۲-۳-۴ مشخصات مواد لوله‌ها و اتصالات

پس از آزمون مطابق با روش‌های آزمون مشخص شده در جدول ۳ با استفاده از پارامترهای نشان داده شده، مشخصات آمیزه باید مطابق با الزامات داده شده در جدول ۳ باشد.



جدول ۳- مشخصات آمیزه مورد استفاده در لوله‌های پلی‌پروپیلن و اتصالات تزریقی پلی‌پروپیلن

روش آزمون	پارامترهای آزمون	الزامات	مشخصه
ISO 6964	مطابق با ISO 6964	۲ تا ۲/۵ درصد وزنی	میزان دوده
ISO18553	مطابق با ISO 18553 <sup>(۱)</sup>	درجه کوچک‌تر یا مساوی با ۳ نرخ پراکنش A1, A2, A3 یا B	پراکنش دوده
استاندارد ملی ۶-۷۱۸۶	۲۰۰ °C	دمای آزمون	زمان القاء اکسایش (OIT) بزرگ‌تر یا مساوی با ۸ min
	۳	تعداد آزمون <sup>(۳)</sup>	
	اکسیژن	محیط آزمون	
	۱۵ ± ۲ mg	وزن نمونه	
استاندارد ملی ۱-۶۹۸۰	۲/۱۶ kg	وزنه	نرخ جریان جرمی مذاب (MFR) MFR ≤ ۱/۵ حداکثر انحراف از مقدار اسمی <sup>(۳)</sup> ±۲۰٪
	۲۳۰ °C	دمای آزمون	
	۱۰ min	زمان	
	استاندارد ملی ۱-۶۹۸۰	تعداد آزمون <sup>(۲)</sup>	
استانداردهای ملی ۱-۱۲۱۸۱ و ۲-۱۲۱۸۱	نوع الف یا ب	درپوش‌های انتهایی	در مدت آزمون هیچگونه نقیصه‌ای در هیچ یک از آزمون‌ها نباید رخ دهد
	آزاد	آرایش‌یابی	
	۱ h	مدت تثبیت شرایط	
	۳	تعداد آزمون <sup>(۲)</sup>	
	آب در آب	نوع آزمون	
	۸۰ °C	دمای آزمون	
	۱۴۰ h	مدت آزمون	
۴/۲ MPa	تنش محیطی		
استانداردهای ملی ۱-۱۲۱۸۱ و ۲-۱۲۱۸۱	نوع الف یا ب	درپوش‌های انتهایی	در مدت آزمون هیچگونه نقیصه‌ای در هیچ یک از آزمون‌ها نباید رخ دهد
	آزاد	آرایش‌یابی	
	۱ h	مدت تثبیت شرایط	
	۳	تعداد آزمون <sup>(۲)</sup>	
	آب در آب	نوع آزمون	
	۸۰ °C	دمای آزمون	
	۱۰۰۰ h	مدت آزمون	
۲/۵ MPa	تنش محیطی		

(۱) در صورت اختلاف نظر، آزمون‌ها باید به روش فشاری تهیه شوند.

(۲) تعداد آزمون‌های ارائه شده، نشانگر تعداد لازم به منظور تثبیت یک مقدار برای مشخصه تعریف شده در جدول است. تعداد آزمون‌های لازم برای کنترل تولید کارخانه و کنترل فرایند باید در طرح کیفیت تولیدکننده قید شود. برای راهنمایی، استاندارد EN 13476-4 مشاهده شود.

(۳) مقدار اسمی توسط تولیدکننده آمیزه ارائه می‌شود.

(۴) این آزمون باید روی آزمون به شکل لوله با دیواره توپُر، تولید شده از مواد اولیه مربوط انجام شود.

(۵) برای آمیزه‌های مورد استفاده در قالب‌گیری تزریقی، این آزمون باید روی نمونه تزریق شده یا اکستروود شده به شکل لوله با دیواره توپُر از همان آمیزه انجام شود.

مواد مورد استفاده در لوله‌ها و اتصالاتی که برای محل‌های اتصال جوشی استفاده می‌شوند، باید با توجه به نرخ جرمی جریان مذاب به صورت زیر رده بندی شوند:

- رده A:  $MFR \leq 0,3 \text{ g/10min}$   
رده B:  $0,3 \text{ g/10min} < MFR \leq 0,6 \text{ g/10min}$   
رده C:  $0,6 \text{ g/10min} < MFR \leq 0,9 \text{ g/10min}$   
رده D:  $0,9 \text{ g/10min} < MFR \leq 1,5 \text{ g/10min}$

برای انجام جوش، آمیزه‌های مورد استفاده در لوله‌ها و اتصالات باید دارای رده یکسان باشند.

#### ۳-۳-۴ استفاده از مواد غیر بکر

اتصالات باید فقط از آمیزه بکر تولید شوند.

استفاده از آمیزه فرایند شده بیرونی و بازیافت شده در لوله‌ها مجاز نیست؛ ولی استفاده از آمیزه فرایند شده داخلی به میزان حداکثر ۵ درصد وزنی در لوله‌ها فقط تحت شرایط زیر مجاز است:

الف - MFR و OIT مواد فرایند شده باید مطابق با جدول ۳ باشد؛

ب - آمیزه مواد فرایند شده با آمیزه پلی پروپیلنی که همراه با آن استفاده می‌شود یکسان باشد.

یادآوری ۱ - استفاده از مستریج، باتوجه به احتمال افت خواص در لوله و اتصالات باید مورد توافق کاربر نهایی و تولیدکننده باشد. در صورت استفاده از مستریج، در نشانه‌گذاری روی لوله و اتصالات نیز از واژه "مستریج" استفاده شود.

#### ۴-۴ پلی(وینیل کلراید) صلب (PVC-U)

##### ۱-۴-۴ کلیات

ماده پایه باید پلی(وینیل کلراید) (PVC) بوده که به آن افزودنی‌هایی برای تسهیل تولید اجزاء سامانه لوله‌گذاری مطابق با الزامات این استاندارد، اضافه شده است (به پیوست الف مراجعه شود).

یادآوری - اطلاعات اضافی در خصوص مشخصات مواد پی‌وی‌سی یا اجزاء ساخته شده از آن در پیوست‌های ب و پ استاندارد ملی ایران شماره ۱-۹۱۱۶ داده شده است.

##### ۲-۴-۴ مشخصات مواد لوله‌ها و اتصالات

پس از آزمون مطابق با روش‌های آزمون مشخص شده در جدول ۴ با استفاده از پارامترهای نشان داده شده، مشخصات آمیزه باید مطابق با الزامات داده شده در جدول ۴ باشد.

جدول ۴- مشخصات آمیزه مورد استفاده در لوله‌های پی‌وی‌سی صلب و اتصالات تزریقی پی‌وی‌سی

مشخصه	الزامات	پارامترهای آزمون	روش آزمون
استحکام هیدروستاتیک ۱۰۰۰h <sup>(۳)</sup>	در مدت آزمون هیچگونه نقیصه‌ای در هیچ یک از آزمون‌ها نباید رخ دهد	درپوش‌های انتهایی	نوع الف یا ب
		آرایش‌یابی	آزاد
		مدت تثبیت شرایط	۱ h
		تعداد آزمون <sup>(۲)</sup>	۳
		نوع آزمون	آب در آب
		دمای آزمون	۶۰ °C
		مدت آزمون	۱۰۰۰ h
		تنش محیطی	
		لوله	۱۰ MPa
		اتصالات	۶/۳ MPa

(۱) در صورت اختلاف نظر، آزمون‌ها باید به روش فشاری تهیه شوند.  
 (۲) تعداد آزمون‌های ارائه شده، نشانگر تعداد لازم به منظور تثبیت یک مقدار برای مشخصه تعریف شده در جدول است. تعداد آزمون‌های لازم برای کنترل تولید کارخانه و کنترل فرایند باید در طرح کیفیت تولیدکننده قید شود. برای راهنمایی، استاندارد EN 13476-4 مشاهده شود.  
 (۳) این آزمون باید روی آزمون به شکل لوله با دیواره توپُر، تولید شده از مواد اولیه مربوط انجام شود.  
 (۴) برای آمیزه‌های مورد استفاده در قالب‌گیری تزریقی، این آزمون باید روی نمونه تزریق شده یا اکستروژن شده به شکل لوله با دیواره توپُر از همان آمیزه انجام شود.

#### ۴-۳-۴ استفاده از مواد غیر بکر

اتصالات باید فقط از آمیزه بکر تولید شوند.

استفاده از آمیزه فرایند شده بیرونی و بازیافت شده در لوله‌ها مجاز نیست؛ ولی استفاده از آمیزه فرایند شده داخلی به میزان حداکثر ۵ درصد وزنی در لوله‌ها فقط تحت شرایط زیر مجاز است:  
 الف- دمای نرم‌شوندگی ویکات (VST) مواد فرایند شده باید مطابق با جدول ۱۴ باشد؛  
 ب- فرمولاسیون آمیزه مواد فرایند شده با آمیزه پی‌وی‌سی که همراه با آن استفاده می‌شود یکسان باشد.

#### ۵ نام‌گذاری ساختارهای دیواره و مثال‌هایی از نمونه روش‌های اتصال دهی

یادآوری - شکل‌های داده شده، طرح‌هایی شماتیک بوده و فقط نشانگر ابعاد مربوط هستند. آن‌ها لزوماً نشان‌دهنده اجزاء تولید شده نیستند.

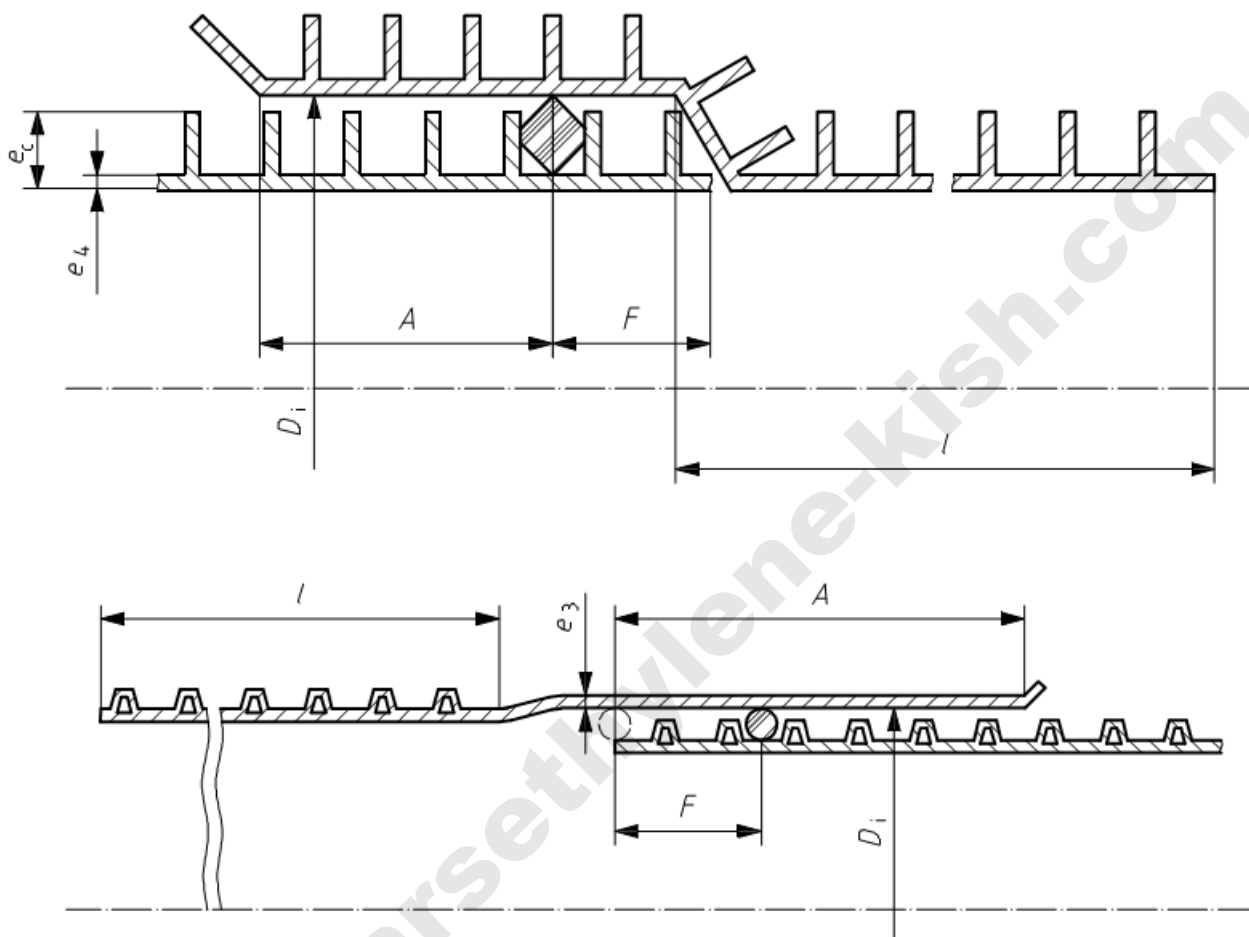
#### ۵-۱ ساختارهای دیواره از نوع B

#### ۵-۱-۱ ساختار دنداندار یا کروگیت

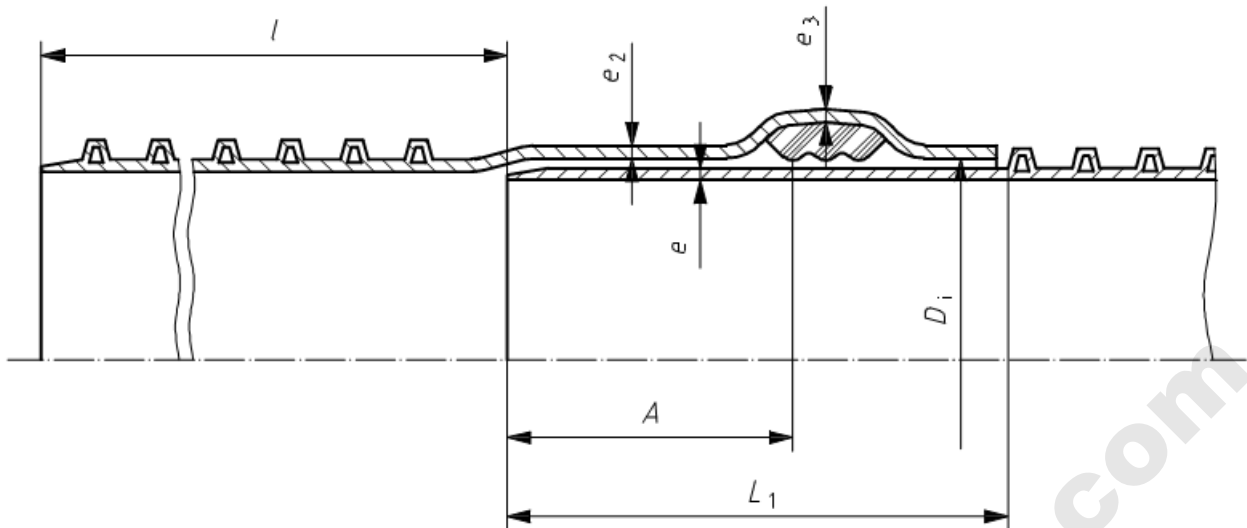
لوله یا اتصال با سطح درونی صاف و سطح بیرونی مارپیچی توپُر یا توخالی یا دنداندار حلقوی، با طرح نوع B نام‌گذاری می‌شود.

نمونه هایی از ساختارهای دیواره با طرح نوع B در شکل ۱ نشان داده شده است.

۲-۱-۵ نمونه ای از روش های اتصال دهی برای لوله های با ساختار دیواره از نوع B ابعاد مربوط برای نمونه محل های اتصال لوله های با ساختار دیواره از نوع B در شکل های ۲ و ۳ نشان داده شده است.



شکل ۲- نمونه محل اتصال حاوی حلقه درزگیر الاستومری برای لوله های با ساختار دیواره با طرح نوع B، حلقه درزگیر قرار گرفته روی نری



شکل ۳- نمونه محل های اتصال حاوی حلقه درزگیر الاستومری برای لوله های با ساختار دیواره با طرح نوع B. حلقه درزگیر قرار گرفته درون مادگی

### ۳-۵ نام گذاری و طراحی محل های اتصال

لوله ها و اتصالات می توانند طوری طراحی شوند که ساختار دیواره انتهایی نری دار یا مادگی دار آن ها با ساختار دیواره بدنه لوله یا اتصال تفاوت داشته باشد. این ساختار می تواند از نوع A1، A2، B یا دیواره توپُر باشد. برای تعاریف و مشخصات مربوط به ساختار دیواره با طرح نوع A1 یا A2، به استاندارد ملی ایران شماره ۲-۹۱۱۶ مراجعه شود.

یادآوری - محل های اتصال دارای حلقه های درزگیر الاستومری طوری طراحی می شوند که حلقه درزگیر روی نری (شکل ۲) یا درون مادگی قرار گیرد (شکل ۳).

### ۶ وضعیت ظاهری و رنگ

وضعیت ظاهری و رنگ باید مطابق با استاندارد ملی ایران شماره ۱-۹۱۱۶ باشد.

### ۷ مشخصات هندسی

#### ۱-۷ کلیات

تمام ابعاد باید مطابق با استاندارد ملی ایران شماره ۲۴۱۲ اندازه گیری شوند.

#### ۲-۷ ابعاد

#### ۱-۲-۷ نام گذاری

اندازه اسمی لوله ها و اتصالات مطابق با قطر داخلی (سری DN/ID) و یا مطابق با قطر خارجی (سری DN/OD) است.

لوله‌ها و اتصالات سری DN/OD با نری ساده دارای ابعاد محل اتصال مطابق با استاندارد ملی ایران شماره ۹۱۱۸ (پی‌وی‌سی صلب)، ۱۶۴۹۸-۱ (پلی‌اتیلن)، ۱۶۵۰۹-۱ (پلی‌پروپیلن) یا ۱۶۶۵۹-۱ (پلی‌پروپیلن اصلاح شده با مواد معدنی) هستند. اگر قطر خارجی ( $d_e$ ) بزرگ‌تر از نری باشد، لوله می‌تواند با ابعاد نری نام‌گذاری شود.

**یادآوری** - به دلیل انحراف‌های مجاز در جزئیات هندسی، انطباق با این استاندارد تضمین کننده قابلیت تعویض لوله‌ها، اتصالات یا سایر اجزاء سامانه از تولیدکننده‌های مختلف و/یا طراحی‌های متفاوت نیست. درون رده یکسانی از رواداری‌ها، اجزاء با دیواره نوع A1 یا دیواره توپر مطابق با استاندارد ملی ایران شماره ۹۱۱۸، ۱۶۴۹۸-۱، ۱۶۵۰۹-۱ یا ۱۶۶۵۹-۱ قابلیت تعویض دارند. استانداردهای ملی ایران شماره ۱۶۴۹۸-۱ و ۱۶۶۵۹-۱ دارای دو مجموعه رواداری برای قطرهای خارجی انتهایی نری‌دار هستند.

#### ۲-۲-۷ طول‌های لوله

پس از اندازه‌گیری، طول مؤثر لوله ( $l$ ) نباید کمتر از مقداری باشد که توسط تولید کننده اعلام شده است (شکل ۲ و یا شکل ۳).

#### ۳-۲-۷ قطرهای لوله‌ها و نری‌های با دیواره از نوع B

##### ۱-۳-۲-۷ اندازه‌های اسمی

اندازه‌های اسمی و حداقل میانگین قطرهای خارجی برای سری اندازه اسمی مرتبط با قطر داخلی (DN/ID) در جدول ۵ و برای سری اندازه اسمی مرتبط با قطر خارجی (DN/OD) در جدول ۶ داده شده است. برای اندازه‌های اسمی مرتبط با قطر داخلی (یا مرتبط با قطر خارجی) که در جدول ۵ (یا جدول ۶) مشخص نشده‌اند، ابعاد باید به‌طور خطی بین مقادیر مجاور داده شده در جدول، درون‌یابی شود. سایر اندازه‌های اسمی نیز با توافق تولیدکننده و کاربر نهایی مجاز است. در این حالت‌ها، اندازه اسمی DN/ID لوله‌ها و اتصالات باید طوری انتخاب شود که حداقل میانگین قطر داخلی ( $d_{im,min}$ ) طراحی شده مطابق با الزامات حداکثر انحرافات حدی قطر داخلی در استاندارد EN 476<sup>[1]</sup> باشد. این اندازه‌های اسمی باید از استاندارد ملی ایران شماره ۱۲۳۲۲-۱<sup>[2]</sup> انتخاب شوند.

جدول ۵- اندازه‌های اسمی، حداقل میانگین قطرهای داخلی، ضخامت لایه‌های داخلی و طول مادگی

(بر حسب میلی‌متر)، سری DN/ID

حداقل طول مادگی <sup>(۲)</sup>	حداقل ضخامت دیواره		حداقل میانگین قطر داخلی <sup>(۱)</sup>	
	$e_{5,min}$	$e_{4,min}$ <sup>(۳)</sup>	$d_{im,min}$	DN/ID
۳۲	۱/۰	۱/۰	۹۵	۱۰۰
۳۸	۱/۰	۱/۲	۱۲۰	۱۲۵
۴۳	۱/۰	۱/۳	۱۴۵	۱۵۰
۵۴	۱/۱	۱/۵	۱۹۵	۲۰۰
۵۵	۱/۴	۱/۷	۲۲۰	۲۲۵
۵۹	۱/۵	۱/۸	۲۴۵	۲۵۰
۶۴	۱/۷	۲/۰	۲۹۴	۳۰۰
۶۶	۱/۸	۲/۱	۳۰۹	۳۱۵
۶۹	۲/۰	۲/۳	۳۴۳	۳۵۰
۷۴	۲/۳	۲/۵	۳۹۲	۴۰۰
۸۰	۲/۷	۲/۸	۴۴۱	۴۵۰
۸۵	۳/۰	۳/۰	۴۹۰	۵۰۰
۹۶	۳/۵	۳/۵	۵۸۸	۶۰۰
۱۰۷	۴/۰	۴/۰	۶۸۷	۷۰۰
۱۱۸	۴/۵	۴/۵	۷۸۵	۸۰۰
۱۲۹	۴/۸	۴/۸	۸۸۵	۹۰۰
۱۴۰	۵/۰	۵/۰	۹۸۵	۱۰۰۰
۱۶۲	۵/۰	۵/۰	۱۱۸۵	۱۲۰۰
۱۸۶	۶/۶	۷/۰	۱۳۸۱	۱۴۰۰
۱۹۸	۷/۰	۷/۵	۱۴۷۹	۱۵۰۰
۲۰۹	۷/۴	۸/۰	۱۵۷۸	۱۶۰۰
۲۳۲	۸/۳	۹/۰	۱۷۷۶	۱۸۰۰
۲۵۵	۹/۱	۱۰/۰	۱۹۷۴	۲۰۰۰
۲۷۷	۱۰/۰	۱۰/۰	۲۱۷۱	۲۲۰۰
۳۰۰	۱۰/۹	۱۰/۴	۲۳۶۹	۲۴۰۰
۳۱۱	۱۱/۳	۱۰/۸	۲۴۶۸	۲۵۰۰
۳۲۳	۱۱/۷	۱۱/۲	۲۵۶۷	۲۶۰۰
۳۴۵	۱۲/۶	۱۲/۰	۲۷۶۵	۲۸۰۰
۳۶۸	۱۳/۴	۱۲/۸	۲۹۶۲	۳۰۰۰
۴۲۵	۱۵/۶	۱۴/۸	۳۴۵۷	۳۵۰۰
۴۳۵	۱۶/۲	۱۵/۵	۳۵۵۳	۳۶۰۰

(۱) قطر داخلی واقعی لوله به نوع مواد، ساختار و سفتی آن بستگی دارد. قطر واقعی می‌تواند بزرگ‌تر از حداقل مقدار داده شده در جدول باشد. برای اطلاعات بیشتر به مستندات تولیدکننده مراجعه شود.

(۲) برای انتخاب الزامات  $A_{min}$  برای یک مادگی، به نوع مواد و ساختار لوله مراجعه شود. برای لوله‌های با طول بیش از ۶ متر، توصیه می‌شود که مقدار  $A_{min}$  بزرگ‌تر از مقدار داده شده در جدول باشد.

(۳) با توجه به DIN 16961-1، حداقل ضخامت دیواره ( $e_{4,min}$ ) برای بیش از ۱۲۰۰ DN تا ۲۰۰۰ DN از معادله  $e_{4,min} \geq 0.5 \times DN + 0.5 \text{ mm}$  محاسبه و برای ۲۰۰۰ DN و بالاتر،  $e_{4,min} \geq 10 \text{ mm}$  در نظر گرفته می‌شود.





جدول ۷- میانگین قطرهای خارجی و رواداری‌ها (برحسب میلی‌متر)

میانگین قطر خارجی <sup>(۱)</sup>			اندازه اسمی
رواداری‌های متعارف	رواداری‌های بسته (CT)		DN/OD
$d_{em,max}$	$d_{em,max}$	$d_{em,min}$	
۱۱۱/۰	۱۱۰/۳	۱۱۰/۰	۱۱۰
۱۲۶/۲	۱۲۵/۳	۱۲۵/۰	۱۲۵
۱۶۱/۵	۱۶۰/۴	۱۶۰/۰	۱۶۰
۲۰۱/۸	۲۰۰/۵	۲۰۰/۰	۲۰۰
۲۵۲/۳	۲۵۰/۵	۲۵۰/۰	۲۵۰
۳۱۷/۹	۳۱۵/۶	۳۱۵/۰	۳۱۵
۴۰۳/۶	۴۰۰/۷	۴۰۰/۰	۴۰۰
۵۰۴/۵	۵۰۰/۹	۵۰۰/۰	۵۰۰
۶۳۵/۷	۶۳۱/۱	۶۳۰/۰	۶۳۰
۸۰۷/۲	۸۰۱/۳	۸۰۰/۰	۸۰۰
۱۰۰۹/۰	۱۰۰۱/۶	۱۰۰۰/۰	۱۰۰۰
۱۲۱۰/۰	۱۲۰۲/۰	۱۲۰۰/۰	۱۲۰۰

(۱) سری رواداری بسته (CT) برابر با رواداری‌های متناظر در استاندارد ملی ایران شماره ۹۱۱۸ است. نری‌های ساده از جنس PVC-U و نری‌های مورد استفاده با لوله‌ها و اتصالات پی‌وی‌سی همواره باید مطابق با سری رواداری بسته (CT) باشند. نری‌های ساده از جنس PE یا PP باید مطابق با سری رواداری بسته (CT) یا سری رواداری متعارف باشند. اگر نری‌ها دارای رواداری‌های بسته باشند، با علامت CT نشانه‌گذاری می‌شوند.

حداقل ( $d_{em,min}$ ) و حداکثر ( $d_{em,max}$ ) قطرهای خارجی لوله‌ها و نری‌ها و حداقل قطر داخلی مادگی‌ها ( $d_{sm,min}$ ) در جدول ۸ داده شده است. برای اندازه‌هایی به غیر از مقادیر داده شده در جدول ۸، مقادیر باید با استفاده از معادلات ۱ و ۲ محاسبه شوند.

برای لوله‌ها و اتصالاتی که ابعاد محل اتصال آن‌ها مطابق با استاندارد ملی ایران شماره ۹۱۱۸ (پی‌وی‌سی)، ۱۶۴۹۸-۱ (پلی‌اتیلن)، ۱۶۵۰۹-۱ (پلی‌پروپیلن) یا ۱۶۶۵۹-۱ (پلی‌پروپیلن اصلاح شده با مواد معدنی) نیست، رواداری قطر خارجی لوله و نری باید مطابق با معادلات ۱ و ۲ باشد.

$$d_{em,min} \geq 0.994 \times d_e \quad (1)$$

$$d_{em,max} \geq 1.003 \times d_e \quad (2)$$

که در آن:

$d_e$  برابر با اندازه اسمی DN/OD لوله یا قطر خارجی مشخص شده توسط تولیدکننده لوله DN/ID است.

نتایج با دقت ۰/۱ میلی‌متر به سمت نزدیک‌ترین عدد بزرگ‌تر بعدی گرد می‌شود.

جدول ۸- رواداری‌های قطر خارجی لوله (نری) و قطرهای داخلی مادگی‌ها (برحسب میلی‌متر)

حداقل میانگین قطر داخلی مادگی		حداکثر میانگین قطر خارجی		حداقل میانگین قطر خارجی	اندازه اسمی
رواداری متعارف	رواداری بسته	رواداری متعارف	رواداری بسته		
$d_{sm,min}$	$d_{sm,min}$	$d_{em,max}$	$d_{em,max}$	$d_{em,min}$	<sup>(۱)</sup> DN/OD
۱۱۱/۰	۱۱۰/۳	۱۱۱/۰	۱۱۰/۳	۱۱۰/۰	۱۱۰
۱۲۶/۲	۱۲۵/۳	۱۲۶/۲	۱۲۵/۳	۱۲۵/۰	۱۲۵
۱۶۱/۵	۱۶۰/۴	۱۶۱/۵	۱۶۰/۴	۱۶۰/۰	۱۶۰
۲۰۱/۸	۲۰۰/۵	۲۰۱/۸	۲۰۰/۵	۲۰۰/۰	۲۰۰
۲۵۲/۳	۲۵۰/۵	۲۵۲/۳	۲۵۰/۵	۲۵۰/۰	۲۵۰
۳۱۷/۹	۳۱۵/۶	۳۱۷/۹	۳۱۵/۶	۳۱۵/۰	۳۱۵
۴۰۳/۶	۴۰۰/۷	۴۰۳/۶	۴۰۰/۷	۴۰۰/۰	۴۰۰
۵۰۴/۵	۵۰۰/۹	۵۰۴/۵	۵۰۰/۹	۵۰۰/۰	۵۰۰
۶۳۵/۷	۶۳۱/۱	۶۳۵/۷	۶۳۱/۱	۶۳۰/۰	۶۳۰
۸۰۷/۲	۸۰۱/۳	۸۰۷/۲	۸۰۱/۳	۸۰۰/۰	۸۰۰
۱۰۰۹/۰	۱۰۰۱/۶	۱۰۰۹/۰	۱۰۰۱/۶	۱۰۰۰/۰	۱۰۰۰
۱۲۱۰/۰	۱۲۰۲/۰	۱۲۱۰/۰	۱۲۰۲/۰	۱۲۰۰/۰	۱۲۰۰

(۱) برای سایر DN/ID ها و اندازه‌های اسمی، از معادلات ۱ و ۲ استفاده شود.

#### ۴-۲-۷ قطرها و ابعاد محل اتصال مادگی‌ها و نری‌ها

##### ۱-۴-۲-۷ محل‌های اتصال با حلقه درزگیر الاستومری قرارگرفته درون مادگی

برای لوله‌های نوع B، الزامات مربوط به ابعاد مادگی و نری ( $A_{min}$ ) در جدول ۵ (یا جدول ۶) داده شده است. اگر برای لوله‌های نوع B، اندازه‌های اسمی به غیر از اندازه‌های مشخص شده در جدول ۵ (یا جدول ۶) انتخاب شوند، ابعاد مادگی ( $A_{min}$ ) باید به‌طور خطی بین مقادیر مجاور داده شده در جدول ۵ (یا جدول ۶)، درون‌یابی شود.

حداقل قطر داخلی مادگی ( $d_{sm,min}$ ) باید برابر با حداکثر قطر خارجی لوله و نری ( $d_{em,max}$ ) باشد. برای لوله‌های نوع B با DN/ID بزرگ‌تر از ۶۰۰ (یا DN/OD بزرگ‌تر از ۶۳۰) که برای کاربردهای خاص طراحی شده‌اند،  $A_{min}$  می‌تواند از مقدار مشخص شده در جدول ۵ (یا جدول ۶) کوچک‌تر باشد؛ ولی این مقدار نباید کمتر از ۸۵ میلی‌متر باشد. در نشانه‌گذاری این نوع لوله‌ها باید عبارت "مادگی کوتاه" قید شود.

##### ۲-۴-۲-۷ محل‌های اتصال با حلقه درزگیر الاستومری قرارگرفته روی نری

ابعاد نری ( $A_{min}$ ) باید مطابق با جدول ۵ (یا جدول ۶) باشد. اگر برای لوله‌های نوع B، اندازه‌های اسمی به غیر از اندازه‌های مشخص شده در جدول ۵ (یا جدول ۶) انتخاب شوند، ابعاد مادگی ( $A_{min}$ ) باید به‌طور خطی بین مقادیر مجاور داده شده در جدول ۵ (یا جدول ۶)، درون‌یابی شود.

$L_{1,min}$  باید مطابق با معادله ۳ باشد.

$$L_{1,min} = A_{min} + F \quad (۳)$$

که در آن،  $F$  فاصله از انتهای نری تا نقطه درزگیری مؤثر است (شکل ۲).

**یادآوری** - اگر بیش از یک امکان برای محل قرارگیری حلقه درزگیر وجود داشته باشد، مکان قرارگیری آن باید توسط تولیدکننده تعیین شود.

حداقل قطر داخلی مادگی ( $d_{sm,min}$ ) باید برابر با حداکثر قطر خارجی لوله و نری ( $d_{em,max}$ ) باشد. برای لوله‌های نوع B با DN/ID بزرگ‌تر از ۶۰۰ (یا DN/OD بزرگ‌تر از ۶۳۰) که برای کاربردهای خاص طراحی شده‌اند،  $A_{min}$  می‌تواند از مقدار مشخص شده در جدول ۵ (یا جدول ۶) کوچک‌تر باشد؛ ولی این مقدار نباید کمتر از ۸۵ میلی‌متر باشد. در نشانه‌گذاری این نوع لوله‌ها باید عبارت "مادگی کوتاه" قید شود.

#### ۵-۲-۷ ضخامت‌های دیواره

##### ۱-۵-۲-۷ کلیات

اطلاعات مربوط به الزامات ضخامت دیواره، در بندهای زیر ارائه می‌شود:

- ضخامت دیواره لوله‌ها و نری‌ها در بند ۲-۵-۲-۷؛

- ضخامت مادگی‌ها در بند ۳-۵-۲-۷؛

- ضخامت اتصالات تزریقی در بند ۴-۵-۲-۷؛

- ضخامت اتصالات دست‌ساز در بند ۵-۵-۲-۷؛

- ضخامت اتصالات قالب‌گیری شده به روش چرخشی در بند ۶-۵-۲-۷.

علاوه بر الزامات مربوط به حداقل ضخامت مادگی‌ها و نری‌ها که در بندهای ۲-۵-۲-۷ تا ۶-۵-۲-۷ داده شده است، سفتی حلقه‌های آن‌ها، پس از تعیین مطابق با استاندارد ملی ایران شماره ۱۱۴۳۶، باید مطابق با معادله ۴ باشد

$$S_{so} + S_{sp} \geq SN_{pipe} \quad (4)$$

که در آن:

$S_{so}$  سفتی حلقه‌ای مادگی؛

$S_{sp}$  سفتی حلقه‌ای نری؛

$SN_{pipe}$  سفتی حلقه‌ای اسمی لوله است.

**یادآوری ۱** - معادله ۴ فقط برای نری‌هایی کاربرد دارد که ارتفاع پروفیل آن‌ها کمتر از ارتفاع پروفیل‌های بدنه لوله است.

**یادآوری ۲** - انجام آزمون سفتی حلقه‌ای باید مطابق با شرایط نصب لوله‌ها انجام شود. برای مثال اگر محل اتصال لوله‌ها دارای درزگیر الاستومری است، آزمون باید روی سامانه مونتاژ شده نری و مادگی که دارای درزگیر الاستومری است انجام شود.

برای انجام آزمون، استفاده از نری‌ها و مادگی‌های مستقیم برش خورده از لوله مجاز است؛ حتی اگر طول آن‌ها مطابق با الزامات استاندارد ملی ایران شماره ۱۱۴۳۶ نباشد.

برای ابعاد بزرگ‌تر یا مساوی با ۵۰۰ میلی‌متر، اگر اطلاعات قابل اطمینانی درخصوص مدول الاستیک وجود داشته باشد، سفتی می‌تواند محاسبه شود.

#### ۲-۵-۲-۷ ضخامت دیواره لوله‌ها و نری‌ها

اگر ساختار دیواره نری با ساختار دیواره لوله یکسان باشد، ضخامت دیواره لایه داخلی ( $e_4$  و یا  $e_5$ ) لوله‌ها و نری‌ها (شکل ۱، ۲ یا ۳) باید مطابق با جدول ۵ (یا جدول ۶) باشد.

برای نری‌های ساده با دیواره توپُر، حداقل ضخامت دیواره ( $e$ ) باید مطابق با جدول ۹ باشد. مقادیر باید تا دو رقم اعشار محاسبه شده و سپس با دقت ۰/۱ میلی‌متر به سمت نزدیک‌ترین عدد بزرگ‌تر بعدی گرد شود.

جدول ۹- حداقل ضخامت دیواره نری‌های ساده با دیواره توپُر

مواد	قطر خارجی ( $d_e$ ) mm	حداقل ضخامت دیواره ( $e_{min}$ ) mm
پلی‌اتیلن	کوچک‌تر یا مساوی با ۵۰۰	$d_e/33$ ، ولی بزرگ‌تر از ۴/۲
	بزرگ‌تر از ۵۰۰	۱۵/۲
پلی‌پروپیلن	کوچک‌تر یا مساوی با ۵۰۰	$d_e/41$ ، ولی بزرگ‌تر از ۳/۴
	بزرگ‌تر از ۵۰۰	۱۲/۲
پی‌وی‌سی	کوچک‌تر یا مساوی با ۵۰۰	$d_e/51$ ، ولی بزرگ‌تر از ۳/۲
	بزرگ‌تر از ۵۰۰	۹/۸

#### ۳-۵-۲-۷ ضخامت دیواره مادگی‌ها

۱-۳-۵-۲-۷ مادگی‌های مطابق با استاندارد ملی ایران شماره ۹۱۱۸، ۱۶۴۹۸-۱، ۱۶۵۰۹-۱ یا ۱۶۶۵۹-۱ مادگی‌های پلی‌اتیلن، پلی‌پروپیلن یا پی‌وی‌سی از نوع B، به‌منظور اتصال دهی به لوله‌ها و اتصالات منطبق بر استاندارد ملی ایران شماره ۹۱۱۸، ۱۶۴۹۸-۱، ۱۶۵۰۹-۱ یا ۱۶۶۵۹-۱، باید از نظر ضخامت دیواره مادگی مطابق با یکی از استانداردهای فوق باشند.

#### ۲-۳-۵-۲-۷ مادگی‌هایی که در انتهای لوله اکستروژده شده توسط گرما شکل داده می‌شوند

اگر مادگی در انتهای لوله اکستروژده شده یا بخشی از لوله، توسط گرما شکل داده شود، موارد زیر مجاز است:  
الف) برای محل‌های اتصال با حلقه درزگیر الاستومری درون مادگی، کاهش ضخامت دیواره تا ۸۵ درصد ضخامت بخش استوانه‌ای مادگی و تا ۷۵ درصد ضخامت ناحیه شیار مادگی مجاز است؛  
ب) برای محل‌های اتصال با حلقه درزگیر الاستومری روی نری، کاهش ضخامت دیواره  $e_4$  و یا  $e_5$  تا ۷۵ درصد مجاز است.

در هر دو حالت، تولیدکننده مقدار مرجع برای ضخامت دیواره را مشخص می‌کند.

#### ۳-۳-۵-۲-۷ مادگی‌های با سفتی بزرگ‌تر یا مساوی با $4 \text{ kN/m}^2$

برای مادگی‌های با دیواره ساختمند، ضخامت دیواره  $e_4$  و یا  $e_5$  باید مطابق با الزامات داده شده در جدول ۵ (یا جدول ۶) باشد.

#### ۴-۳-۵-۲-۷ مادگی‌های با سفتی کوچک‌تر از $4 \text{ kN/m}^2$

ضخامت دیواره داخلی مادگی باید حداقل  $e_4 \times 1/5$  باشد. مقدار  $e_4$  در جدول ۵ (یا جدول ۶) داده شده است.

#### ۵-۵-۲-۷ ضخامت دیواره اتصالات تزریقی

حداقل ضخامت دیواره بدنه اتصالات تزریقی با ساختار نوع B ( $e_{4,min}$ )، برای DN/ID کوچک‌تر یا مساوی با ۳۰۰ (یا DN/OD کوچک‌تر یا مساوی با ۳۱۵) باید ۲/۰ میلی‌متر باشد. برای اندازه‌های اسمی بزرگ‌تر، حداقل ضخامت دیواره بدنه باید مطابق با الزامات  $e_{4,min}$  در جدول ۵ (یا جدول ۶) باشد.

ارتفاع ساختار ( $e_c$ ) بدنه دیواره برای اتصالات تزریقی با اندازه اسمی ۲۰۰ DN/OD و کمتر، و قطر خارجی واقعی ۲۰۰ میلی‌متر و کمتر اتصالات سری DN/ID، باید حداقل برابر با مقدار  $e_{min}$  در استانداردهای زیر باشد:

الف) سری SDR ۲۶ در استاندارد ملی ایران شماره ۱-۱۶۴۹۸ (پلی‌اتیلن)؛

ب) سری SDR ۳۳ در استاندارد ملی ایران شماره ۱-۱۶۵۰۹ (پلی‌پروپیلن)؛

پ) سری SDR ۴۱ در استاندارد ملی ایران شماره ۹۱۱۸ (پی‌وی‌سی).

برای اتصالات سری ID، محاسبات باید بر مبنای قطر خارجی واقعی لوله متناظر باشد. طراحی محل اتصال، بر حسب کاربرد، باید مطابق با بند ۱-۴-۲-۷ یا بند ۲-۴-۲-۷ باشد. ابعاد مادگی و نری، بر حسب کاربرد، باید مطابق با بند ۲-۵-۲-۷ یا بند ۳-۵-۲-۷ باشد.

#### ۶-۵-۲-۷ ضخامت دیواره اتصالات دست‌ساز

ضخامت دیواره بدنه اتصالات دست‌ساز باید مطابق با الزامات لوله متناظر باشد. کاهش ضخامت دیواره ناشی از فرایند مجاز است؛ به شرطی که مطابق با الزامات مکانیکی داده شده در جدول ۱۹ باشد. طراحی محل اتصال باید مطابق با بند ۴-۲-۷ باشد. طراحی محل اتصال، بر حسب کاربرد، باید مطابق با بند ۱-۴-۲-۷ یا بند ۲-۴-۲-۷ باشد. ابعاد مادگی و نری، بر حسب کاربرد، باید مطابق با بند ۲-۵-۲-۷ یا بند ۳-۵-۲-۷ باشد.

#### ۷-۵-۲-۷ ضخامت دیواره اتصالات قالب‌گیری شده به روش چرخشی

حداقل ضخامت دیواره بدنه اتصالات تولید شده به روش قالب‌گیری چرخشی ( $e_{4,min}$ ) باید  $1/25$  برابر مقادیر مشخص شده برای اتصالات تزریقی باشد؛ که با دقت  $0/1$  میلی‌متر به سمت نزدیک‌ترین عدد بزرگ‌تر بعدی گرد می‌شود.

در صورتی که اتصال قالب‌گیری شده به روش چرخشی دارای نری و یا مادگی ساده با دیواره توپُر باشند، حداقل ضخامت دیواره  $e$ ،  $e_2$  و  $e_3$ ، بر حسب کاربرد، باید  $1/25$  برابر مقادیر بدست آمده از بند ۵-۲-۷ باشد. ابعاد مادگی و نری، بر حسب کاربرد، باید مطابق با بند ۲-۵-۲-۷ یا بند ۳-۵-۲-۷ باشد.

#### ۳-۷ انواع اتصالات

انواع اتصالات در استاندارد ملی ایران شماره ۱-۹۱۱۶ داده شده است.

#### ۴-۷ طول طراحی اتصالات

طول طراحی اتصالات باید مطابق با بند ۲-۸ استاندارد ملی ایران شماره ۱-۹۱۱۶ باشد.

#### ۸ مشخصات فیزیکی

##### ۱-۸ پلی‌اتیلن (PE)

##### ۱-۱-۸ مشخصات فیزیکی لوله‌های پلی‌اتیلن

پس از انجام آزمون مطابق با روش‌های آزمون مشخص شده در جدول ۱۰، با استفاده از پارامترهای ارائه شده، لوله باید دارای خواص فیزیکی مطابق با الزامات داده شده در جدول ۱۰ باشد.

جدول ۱۰- مشخصات فیزیکی لوله‌های پلی اتیلن

روش آزمون	پارامترهای آزمون		الزامات	مشخصه
استاندارد ملی ۶۹۸۰-۱	۵ kg	وزنه	پس از فرایند، حداکثر انحراف مقدار اندازه‌گیری شده برای لوله نسبت به مقدار اندازه‌گیری شده برای آمیزه باید $\pm 20\%$ باشد. <sup>(۱)</sup>	نرخ جریان جرمی مذاب (MFR)
	۱۹۰ °C	دمای آزمون		
	۱۰ min	زمان		
	استاندارد ملی ۶۹۸۰-۱	تعداد آزمون <sup>(۲)</sup>		
استاندارد ملی ۷۱۸۶-۶	۲۰۰ °C	دمای آزمون	بزرگ‌تر یا مساوی با ۲۰ دقیقه	زمان القا اکسایش (OIT)
	اکسیژن	محیط آزمون		
	۱۵ ± ۲ mg	وزن نمونه		
	۳	تعداد آزمون <sup>(۲)</sup>		
ISO 6964	مطابق با ISO 6964		۲ تا ۲/۵ درصد وزنی	میزان دوده
ISO 18553	مطابق با ISO 18553 <sup>(۳)</sup>		درجه کوچک‌تر یا مساوی با ۳ نرخ پراکنش A1, A2, A3 یا B	پراکنش دوده
استاندارد ملی ۱۷۶۱۴ روش الف، مایع	(۱۱۰ ± ۲) °C	دمای آزمون	لوله نباید پوسته پوسته شده یا دارای حباب یا ترک شود. <sup>(۴)</sup>	مقاومت به گرمادهی، آزمون آون
		مدت غوطه وری <sup>(۵)</sup> برای:		
	۱۵ min	$e \leq 8 \text{ mm}$		
	۳۰ min	$e > 8 \text{ mm}$		
یا				
استاندارد ملی ۱۷۶۱۴ روش ب، هوا	(۱۱۰ ± ۲) °C	دمای آزمون		
		مدت غوطه وری <sup>(۵)</sup> برای:		
	۳۰ min	$e \leq 8 \text{ mm}$		
	۶۰ min	$e > 8 \text{ mm}$		

(۱) حداکثر مقدار انحراف MFR لوله‌های تولیدشده با مستریج نسبت به مقدار اندازه‌گیری شده برای پلی اتیلن پایه (مواد بی‌رنگ)، باید  $\pm 20\%$  درصد باشد.

(۲) تعداد آزمون‌های ارائه شده، نشانگر تعداد لازم به منظور تثبیت یک مقدار برای مشخصه تعریف شده در جدول است. تعداد آزمون‌های لازم برای کنترل تولید کارخانه و کنترل فرایند باید در طرح کیفیت تولیدکننده قید شود. به‌منظور راهنمایی، استاندارد EN 13476-4 مشاهده شود.

(۳) در صورت اختلاف نظر، آزمون‌ها برای پراکنش دوده باید به‌روش فشاری تهیه شوند.

(۴) این الزام برای لوله‌های با ساختار فومی کاربرد ندارد.

(۵) حداکثر مقدار اندازه‌گیری شده ضخامت دیواره باید در نظر گرفته شود.

### ۸-۱-۲ مشخصات فیزیکی اتصالات تزریقی پلی اتیلن

پس از انجام آزمون مطابق با روش‌های آزمون مشخص شده در جدول ۱۱، با استفاده از پارامترهای ارائه شده، لوله باید دارای خواص فیزیکی مطابق با الزامات داده شده در جدول ۱۱ باشد.

جدول ۱۱- مشخصات فیزیکی اتصالات پلی اتیلن

مشخصه	الزامات	پارامترهای آزمون	روش آزمون
نرخ جریان جرمی مذاب (MFR)	پس از فرایند، حداکثر انحراف مقدار اندازه‌گیری شده برای لوله نسبت به مقدار اندازه‌گیری شده برای آمیزه باید $\pm 20\%$ باشد. <sup>(۱)</sup>	وزنه	۵ kg
		دمای آزمون	۱۹۰ °C
		زمان	۱۰ min
		تعداد آزمون <sup>(۲)</sup>	استاندارد ملی ۶۹۸۰-۱
زمان القاء اکسایش (OIT)	بزرگ‌تر یا مساوی با ۲۰ دقیقه	دمای آزمون	۲۰۰ °C
		محیط آزمون	اکسیژن
		وزن نمونه	۱۵ ± ۲ mg
		تعداد آزمون <sup>(۲)</sup>	۳
میزان دوده	۲ تا ۲/۵ درصد وزنی	مطابق با ISO 6964	
پراکنش دوده	درجه کوچک‌تر یا مساوی با ۳	مطابق با ISO 18553 <sup>(۳)</sup>	
	نرخ پراکنش A1, A2, A3 یا B		
اثرات گرمادهی <sup>(۴)</sup>	عمق ترک‌ها، پوسته پوسته شدن یا تاول‌ها نباید بیش از ۲۰ درصد ضخامت دیواره حول نقطه تزریق باشد. هیچ قسمتی از خط جوش نباید تا عمقی بیش از ۲۰ درصد ضخامت دیواره باز شود.	دمای آزمون	(۱۱۰ ± ۲) °C
		مدت غوطه‌وری <sup>(۵)</sup> برای:	
		$e \leq 3$ mm	۱۵ min
		$3 \text{ mm} < e \leq 10$ mm	۳۰ min
		$e > 10$ mm	۶۰ min

(۱) حداکثر مقدار انحراف MFR اتصالات تولیدشده با مستریج نسبت به مقدار اندازه‌گیری شده برای پلی اتیلن پایه (مواد بی‌رنگ)، باید  $\pm 20\%$  درصد باشد.

(۲) تعداد آزمون‌های ارائه شده، نشانگر تعداد لازم به منظور تثبیت یک مقدار برای مشخصه تعریف شده در جدول است. تعداد آزمون‌های لازم برای کنترل تولید کارخانه و کنترل فرایند باید در طرح کیفیت تولیدکننده قید شود. به‌منظور راهنمایی، استاندارد EN 13476-4 مشاهده شود.

(۳) در صورت اختلاف نظر، آزمون‌ها برای پراکنش دوده باید به‌روش فشاری تهیه شوند.

(۴) این آزمون فقط برای اتصالات تزریقی و اجزاء تزریقی اتصالات دست‌ساز کاربرد دارد.

(۵) حداکثر مقدار اندازه‌گیری شده ضخامت دیواره منهای ارتفاع ساختار ( $e_c$ )، باید در نظر گرفته شود.

## ۲-۸ پلی پروپیلن (PP)

### ۱-۲-۸ مشخصات فیزیکی لوله‌های پلی پروپیلن

پس از انجام آزمون مطابق با روش‌های آزمون مشخص شده در جدول ۱۲، با استفاده از پارامترهای ارائه شده، لوله باید دارای خواص فیزیکی مطابق با الزامات داده شده در جدول ۱۲ باشد.

جدول ۱۲- مشخصات فیزیکی لوله‌های پلی‌پروپیلن

روش آزمون	پارامترهای آزمون		الزامات	مشخصه
استاندارد ملی ۶۹۸۰-۱	۲/۱۶ kg	وزنه	پس از فرایند، حداکثر انحراف مقدار اندازه‌گیری شده برای لوله نسبت به مقدار اندازه‌گیری شده برای آمیزه باید $\pm 20\%$ باشد. <sup>(۱)</sup>	نرخ جریان جرمی مذاب (MFR)
	۲۳۰ °C	دمای آزمون		
	۱۰ min	زمان		
	استاندارد ملی ۶۹۸۰-۱	تعداد آزمون <sup>(۲)</sup>		
استاندارد ملی ۷۱۸۶-۶	۲۰۰ °C	دمای آزمون	بزرگ‌تر یا مساوی با ۸ دقیقه	زمان القا اکسایش (OIT)
	اکسیژن	محیط آزمون		
	۱۵ ± ۲ mg	وزن نمونه		
	۳	تعداد آزمون <sup>(۲)</sup>		
ISO 6964	مطابق با ISO 6964		۲ تا ۲/۵ درصد وزنی	میزان دوده
ISO 18553	مطابق با ISO 18553 <sup>(۳)</sup>		درجه کوچک‌تر یا مساوی با ۳ نرخ پراکنش A1, A2, A3 یا B	پراکنش دوده
استاندارد ملی ۱۷۶۱۴ روش الف، مایع	(۱۵۰ ± ۲) °C	دمای آزمون	لوله نباید پوسته پوسته شده یا دارای حباب یا ترک شود. <sup>(۴)</sup>	مقاومت به گرمادهی، آزمون آون
		مدت غوطه‌وری <sup>(۵)</sup> برای:		
	۱۵ min	$e \leq 8 \text{ mm}$		
	۳۰ min	$e > 8 \text{ mm}$		
یا				
استاندارد ملی ۱۷۶۱۴ روش ب، هوا	(۱۵۰ ± ۲) °C	دمای آزمون		
		مدت غوطه‌وری <sup>(۵)</sup> برای:		
	۳۰ min	$e \leq 8 \text{ mm}$		
	۶۰ min	$e > 8 \text{ mm}$		

(۱) حداکثر مقدار انحراف MFR لوله‌های تولیدشده با مستریج نسبت به مقدار اندازه‌گیری شده برای پلی‌پروپیلن پایه (مواد بی‌رنگ)، باید  $\pm 20\%$  درصد باشد.

(۲) تعداد آزمون‌های ارائه شده، نشانگر تعداد لازم به منظور تثبیت یک مقدار برای مشخصه تعریف شده در جدول است. تعداد آزمون‌های لازم برای کنترل تولید کارخانه و کنترل فرایند باید در طرح کیفیت تولیدکننده قید شود. به‌منظور راهنمایی، استاندارد EN 13476-4 مشاهده شود.

(۳) در صورت اختلاف نظر، آزمون‌ها برای پراکنش دوده باید به‌روش فشاری تهیه شوند.

(۴) این الزام برای لوله‌های با ساختار فومی کاربرد ندارد.

(۵) حداکثر مقدار اندازه‌گیری شده ضخامت دیواره باید در نظر گرفته شود.

### ۸-۲-۲- مشخصات فیزیکی اتصالات پلی‌پروپیلن

پس از انجام آزمون مطابق با روش‌های آزمون مشخص شده در جدول ۱۳، با استفاده از پارامترهای ارائه شده، لوله باید دارای خواص فیزیکی مطابق با الزامات داده شده در جدول ۱۳ باشد.



جدول ۱۳- مشخصات فیزیکی اتصالات پلی پروپیلن

روش آزمون	پارامترهای آزمون		الزامات	مشخصه
استاندارد ملی ۶۹۸۰-۱	۲/۱۶ kg	وزنه	پس از فرایند، حداکثر انحراف مقدار اندازه‌گیری شده برای لوله نسبت به مقدار اندازه‌گیری شده برای آمیزه باید $\pm 20\%$ باشد. <sup>(۱)</sup>	نرخ جریان جرمی مذاب (MFR)
	۲۳۰ °C	دمای آزمون		
	۱۰ min	زمان		
	استاندارد ملی ۶۹۸۰-۱	تعداد آزمون <sup>(۲)</sup>		
استاندارد ملی ۷۱۸۶-۶	۲۰۰ °C	دمای آزمون	بزرگ‌تر یا مساوی با ۸ دقیقه	زمان القاء اکسایش (OIT)
	اکسیژن	محیط آزمون		
	۱۵ ± ۲ mg	وزن نمونه		
	۳	تعداد آزمون <sup>(۲)</sup>		
ISO 6964	مطابق با ISO 6964		۲ تا ۵ درصد وزنی	میزان دوده
ISO 18553	مطابق با ISO 18553 <sup>(۳)</sup>		درجه کوچک‌تر یا مساوی با ۳	پراکنش دوده
			نرخ پراکنش A1، A2، A3 یا B	
ISO 580 روش الف، هوا	(۱۵۰ ± ۲) °C	دمای آزمون	عمق ترک‌ها، پوسته پوسته شدن یا تاول‌ها نباید بیش از ۲۰ درصد ضخامت دیواره حول نقطه تزریق باشد. هیچ قسمتی از خط جوش نباید تا عمقی بیش از ۲۰ درصد ضخامت دیواره باز شود.	اثرات گرمادهی <sup>(۴)</sup>
		مدت غوطه‌وری <sup>(۵)</sup> برای:		
	۱۵ min	$e \leq 3 \text{ mm}$		
	۳۰ min	$3 \text{ mm} < e \leq 10 \text{ mm}$		
	۶۰ min	$e > 10 \text{ mm}$		
<p>(۱) حداکثر مقدار انحراف MFR اتصالات تولیدشده با مستریج نسبت به مقدار اندازه‌گیری شده برای پلی اتیلن پایه (مواد بی‌رنگ)، باید <math>\pm 20\%</math> درصد باشد.</p> <p>(۲) تعداد آزمون‌های ارائه شده، نشانگر تعداد لازم به منظور تثبیت یک مقدار برای مشخصه تعریف شده در جدول است. تعداد آزمون‌های لازم برای کنترل تولید کارخانه و کنترل فرایند باید در طرح کیفیت تولیدکننده قید شود. به‌منظور راهنمایی، استاندارد EN 13476-4 مشاهده شود.</p> <p>(۳) در صورت اختلاف نظر، آزمون‌ها برای پراکنش دوده باید به‌روش فشاری تهیه شوند.</p> <p>(۴) این آزمون فقط برای اتصالات تزریقی و اجزاء تزریقی اتصالات دست‌ساز کاربرد دارد.</p> <p>(۵) حداکثر مقدار اندازه‌گیری شده ضخامت دیواره منهای ارتفاع ساختار (<math>e_c</math>)، باید در نظر گرفته شود.</p>				

### ۳-۸ پی‌وی‌سی صلب (PVC-U)

#### ۱-۳-۸ مشخصات فیزیکی لوله‌های PVC-U

پس از انجام آزمون مطابق با روش‌های آزمون مشخص شده در جدول ۱۴، با استفاده از پارامترهای ارائه شده، لوله باید دارای خواص فیزیکی مطابق با الزامات داده شده در جدول ۱۴ باشد.

جدول ۱۴ - مشخصات فیزیکی لوله‌های پی‌وی‌سی صلب

روش آزمون	پارامترهای آزمون		الزامات	مشخصه
استاندارد ملی ۲۴۱۴	استاندارد ملی ایران شماره ۲۴۱۴		مساوی یا بزرگ‌تر از ۷۹ °C	دمای نرم‌شوندگی ویکات (VST) <sup>(۱)</sup>
استاندارد ملی ۱۰۶۰۹	۱۵ °C ۳۰ min لازم نیست	دمای آزمون زمان غوطه‌وری پخ‌زنی	بدون تهاجم	مقاومت به دی‌کلرومتان <sup>(۲)</sup>
استاندارد ملی ۱۷۶۱۴ روش الف، مایع	(۱۵۰ ± ۲) °C ۱۵ min ۳۰ min	دمای آزمون مدت غوطه‌وری <sup>(۵)</sup> برای: $e \leq ۸ \text{ mm}$ $e > ۸ \text{ mm}$	لوله نباید پوسته پوسته شده یا دارای حباب یا ترک شود. <sup>(۴)</sup>	مقاومت به گرمادهی، آزمون آون
یا				
استاندارد ملی ۱۷۶۱۴ روش ب، هوا	(۱۵۰ ± ۲) °C ۳۰ min ۶۰ min	دمای آزمون مدت غوطه‌وری <sup>(۵)</sup> برای: $e \leq ۸ \text{ mm}$ $e > ۸ \text{ mm}$		
<p>(۱) این آزمون برای قسمت فومی لوله کاربرد ندارد. اگر <math>e_4</math> کمتر از ۱/۸ میلی‌متر باشد، آزمون باید روی پروفیل اکستروود شده از مواد انجام شود. آزمون می‌تواند به‌طور غیرمستقیم با استفاده از نمونه لوله انجام شود.</p> <p>(۲) این آزمون فقط برای لوله‌های با <math>e_4</math> بزرگ‌تر از ۳ میلی‌متر کاربرد دارد. این آزمون برای قسمت فومی لوله کاربرد ندارد.</p> <p>(۳) پروفیل‌های لوله‌های تولیدشده به روش ماریچی می‌توانند قبل از پیچیدن روی قالب آزمون شوند.</p> <p>(۴) در صورت اختلاف نظر، نمونه‌ها برای پراکنش دوده باید به‌روش فشاری تهیه شوند.</p> <p>(۵) این الزام برای لوله‌های با ساختار فومی کاربرد ندارد.</p> <p>(۶) حداکثر مقدار اندازه‌گیری شده ضخامت دیواره باید در نظر گرفته شود.</p>				

### ۸-۳-۲ مشخصات فیزیکی اتصالات PVC-U

پس از انجام آزمون مطابق با روش‌های آزمون مشخص شده در جدول ۱۵، با استفاده از پارامترهای ارائه شده، لوله باید دارای خواص فیزیکی مطابق با الزامات داده شده در جدول ۱۵ باشد.

جدول ۱۵- مشخصات فیزیکی اتصالات پی‌وی‌سی صلب

مشخصه	الزامات	پارامترهای آزمون	روش آزمون
دمای نرم‌شوندگی ویکات (VST) <sup>(۱)</sup>	برای کاربرد D: مساوی یا بزرگ‌تر از ۷۷ °C	استاندارد ملی ایران شماره ۲۴۱۴	استاندارد ملی ۲۴۱۴
	برای کاربرد UD: مساوی یا بزرگ‌تر از ۷۸ °C		
اثرات گرمادهی <sup>(۲)</sup>	زیرنویس ۲ مشاهده شود	دمای آزمون	(۱۵۰ ± ۲) °C
		مدت غوطه‌وری <sup>(۳)</sup> برای:	
		$e \leq 3 \text{ mm}$	۱۵ min
		$3 \text{ mm} < e \leq 10 \text{ mm}$	۳۰ min
		$e > 10 \text{ mm}$	۶۰ min
<p>(۱) این آزمون فقط برای اتصالات تزریقی و اجزاء تزریقی اتصالات دست‌ساز کاربرد دارد.</p> <p>(۲)</p> <p>الف- در محدوده‌ای به شعاع ۱۵ برابر ضخامت دیواره در اطراف نقطه یا نقاط تزریق، عمق ترک‌ها، پوسته پوسته شدن یا تاول‌ها نباید از ۵۰ درصد ضخامت دیواره در آن مکان (ها) فراتر رود؛</p> <p>ب- در محدوده‌ای به فاصله ۱۰ برابر ضخامت دیواره از ناحیه دیافراگم، عمق ترک‌ها، پوسته پوسته شدن یا تاول‌ها نباید از ۵۰ درصد ضخامت دیواره در آن مکان فراتر رود؛</p> <p>پ- در محدوده‌ای به فاصله ۱۰ برابر ضخامت دیواره از دروازه حلقه‌ای، طول ترک‌های گذرنده از ضخامت کل دیواره نباید از ۵۰ درصد ضخامت دیواره در آن مکان فراتر رود؛</p> <p>ت- خط جوش نباید بیش از ۵۰ درصد ضخامت دیواره باز شود؛</p> <p>ث- در سایر بخش‌های سطح، عمق ترک‌ها و پوسته پوسته شدن نباید از ۳۰ درصد ضخامت دیواره در آن مکان‌ها فراتر رود. طول تاول‌ها نباید از ۱۰ برابر ضخامت دیواره فراتر رود.</p> <p>(۳) حداکثر مقدار اندازه‌گیری شده ضخامت دیواره منهای ارتفاع ساختار (<math>e_c</math>)، باید در نظر گرفته شود.</p>			

## ۹ مشخصات مکانیکی

### ۱-۹ مشخصات مکانیکی لوله‌ها

#### ۱-۱-۹ الزامات کلی

پس از انجام آزمون مطابق با روش‌های آزمون مشخص شده در جدول ۱۶، با استفاده از پارامترهای ارائه شده، لوله باید دارای خواص فیزیکی مطابق با الزامات داده شده در جدول ۱۶ باشد.

برای  $DN \leq 500$ ، لوله‌ها باید با یکی از رده‌های ۴ SN، ۸ SN یا ۱۶ SN نام‌گذاری شوند.

برای  $DN > 500$ ، لوله‌ها باید با یکی از رده‌های ۲ SN، ۴ SN، ۸ SN یا ۱۶ SN نام‌گذاری شوند.

حداقل سفتی یک جزء از سامانه لوله‌گذاری که توسط تولیدکننده تضمین شده است، می‌تواند بین مقادیر SN قرار گیرد. در این صورت، این سفتی فقط می‌تواند برای مقاصد محاسباتی استفاده شود. چنین لوله‌هایی مطابق با نزدیک‌ترین رده سفتی پایین‌تر رده‌بندی و نشانه‌گذاری می‌شود.

جدول ۱۶- مشخصات مکانیکی لوله‌ها

مشخصه	الزامات	پارامترهای آزمون	روش آزمون
سفتی حلقه‌ای	مساوی یا بزرگ‌تر از SN مربوط	استاندارد ملی ایران شماره ۱۱۴۳۶	
	مساوی یا بزرگ‌تر از SR24 مربوط <sup>(۱)</sup>	استاندارد ملی ایران شماره ۱-۹۱۱۶، پیوست الف	
ضربه به روش ساعت‌گرد <sup>(۲)</sup>	TIR ≤ ۱۰ %	دمای تثبیت شرایط	(۰ ± ۱) °C
		محیط تثبیت شرایط	آب یا هوا
		نوع ضربه‌زن	d ۹۰
		وزن ضربه‌زن برای:	
		$d_{im,max} \leq 100 \text{ mm}$	۰/۵ kg
		$100 \text{ mm} < d_{im,max} \leq 125 \text{ mm}$	۰/۸ kg
		$125 \text{ mm} < d_{im,max} \leq 160 \text{ mm}$	۱/۰ kg
		$160 \text{ mm} < d_{im,max} \leq 200 \text{ mm}$	۱/۶ kg
		$200 \text{ mm} < d_{im,max} \leq 250 \text{ mm}$	۲/۰ kg
		$250 \text{ mm} < d_{im,max} \leq 315 \text{ mm}$	۲/۵ kg
		$d_{im,max} > 315 \text{ mm}$	۳/۲ kg
		ارتفاع سقوط ضربه‌زن <sup>(۳)</sup> برای:	
$d_{em,min} \leq 110 \text{ mm}$	۱۶۰۰ mm		
$d_{em,min} > 110 \text{ mm}$	۲۰۰۰ mm		
انعطاف‌پذیری حلقه‌ای	مطابق با بند ۹-۱-۲ در ۳۰ درصد $d_{em}$	تغییر شکل حداقل طول آزمونه موقعیت آزمونه	استاندارد ملی ۱۰۶۰۷ ۳۰ درصد ۳۰۰ mm (۴)
نسبت خزش	برای پلی‌اتیلن و پلی‌پروپیلن: مساوی یا کوچک‌تر از ۴ برای پی‌وی‌سی صلب: مساوی یا کوچک‌تر از ۲/۵	استاندارد ملی ایران شماره ۱۱۴۳۹ پس از برون‌یابی در ۲ سال	استاندارد ملی ۱۱۴۳۹
استحکام کششی درز <sup>(۵)</sup>	مطابق با بند ۹-۱-۳	سرعت حرکت	ISO 13262 ۱۵ mm/min

(۱) این آزمون در صورت درخواست توسط کاربر نهایی، انجام می‌شود.  
 (۲) در صورت استفاده از لوله‌ها در نواحی که کارگذاری و اجرا معمولاً در دمای زیر ۱۰ °C - انجام می‌شود، لوله‌ها باید الزامات آزمون ضربه به روش پلکانی مطابق با بند ۹-۱-۴ را برآورده سازند. در صورت انجام آزمون ضربه به روش ساعت‌گرد لازم نیست.  
 (۳) به  $d_{em,min}$  مشخص شده مراجعه شود.  
 (۴) خط قالب، در زاویه صفر، ۴۵ و ۹۰ درجه نسبت به صفحه بالایی قرار گیرد.  
 (۵) این آزمون فقط برای لوله‌های تولیدشده به روش ماریچی کاربرد دارد.

### ۹-۱-۲ انعطاف‌پذیری حلقه‌ای

پس از انجام آزمون مطابق با روش آزمون مشخص شده در جدول ۱۶، با استفاده از پارامترهای ارائه شده، و سپس بررسی وضعیت ظاهری بدون بزرگ‌نمایی، ویژگی‌های لوله باید مطابق با موارد زیر باشد:  
 الف) حین آزمون، کاهش در نیروی اندازه‌گیری شده وجود نداشته باشد؛

ب) حین آزمون، ترک‌زایی در هیچ بخشی از ساختار دیواره وجود نداشته باشد. ترک‌های ناشی از برش دندان‌ها حین ساخت نمونه از لوله‌های تولیدشده به روش ماریپیچی، در صورتی نقص در نظر گرفته نمی‌شوند که کوچک‌تر از ۰/۰۷۵ میانگین قطر خارجی (برحسب میلی‌متر) یا ۷۵ میلی‌متر، هر کدام کمتر است، باشند.

پ) پس از انجام آزمون، به استثنای جدایش بین دیواره بیرونی و داخلی در ناحیه کاهش یافته‌ی جوش در دو انتهای آزمون، جدایش لایه‌ای نباید رخ دهد؛

ت) پس از انجام آزمون، هیچ‌گونه گسیختگی در آزمون نباید رخ دهد؛

ث) پس از انجام آزمون، کم‌اندامی (شامل تورفتگی و حفره) در هیچ بخش از ساختار دیواره لوله و در هیچ جهتی نباید رخ دهد.

#### ۹-۱-۳ استحکام کششی درزها (نوع A2)

پس از انجام آزمون مطابق با روش آزمون مشخص شده در جدول ۱۶، با استفاده از پارامترهای ارائه شده، حداقل استحکام کششی درز باید مطابق با جدول ۱۷ باشد.

جدول ۱۷- حداقل استحکام کششی درز

حداقل استحکام کششی	اندازه اسمی
N	DN/ID یا DN/OD
۳۸۰	$DN \leq 350$
۵۱۰	$400 \leq DN \leq 500$
۷۶۰	$600 \leq DN < 800$
۱۰۲۰	$DN \geq 800$

#### ۹-۱-۴ الزامات تکمیلی

اگر کارگذاری لوله‌ها در نواحی انجام می‌شود که دما کمتر از  $10^{\circ}\text{C}$  است، لوله باید از نظر الزامات آزمون ضربه (روش پلکانی) مطابق با الزامات داده شده در جدول ۱۸ باشد.

جدول ۱۸- آزمون ضربه برای کارگذاری لوله‌ها در دمای پایین

روش آزمون	پارامترهای آزمون	الزامات	مشخصه
استاندارد ملی ۱۱۴۳۷	$(1 \pm 10)^{\circ}\text{C}$	دمای تثبیت شرایط	$H_{50} \geq 1000 \text{ mm}$ ضربه به روش پلکانی زیر ۵۰۰ میلی‌متر، هیچ شکستی وجود نداشته باشد.
	d ۹۰	نوع ضربه‌زن	
		وزن ضربه‌زن برای:	
	۴/۰ kg	$d_{em,min} \leq 110 \text{ mm}$	
	۵/۰ kg	$110 \text{ mm} < d_{em,min} \leq 125 \text{ mm}$	
	۶/۲۵ kg	$125 \text{ mm} < d_{em,min} \leq 160 \text{ mm}$	
	۸/۰ kg	$160 \text{ mm} < d_{em,min} \leq 200 \text{ mm}$	
	۱۰/۰ kg	$200 \text{ mm} < d_{em,min} \leq 225 \text{ mm}$	
۱۲/۵ kg	$d_{em,min} > 225 \text{ mm}$		

## ۲-۹ مشخصات مکانیکی اتصالات

مشخصات مکانیکی اتصالات با دیواره توپُر، برحسب کاربرد، باید مطابق با استاندارد ملی ایران شماره ۹۱۱۸ (پی‌وی‌سی صلب)، ۱-۱۶۴۹۸ (پلی‌اتیلن)، ۱-۱۶۵۰۹ (پلی‌پروپیلن) یا ۳-۹۱۱۶ باشد.

سایر اتصالات باید مطابق با الزامات زیر باشند:

پس از انجام آزمون مطابق با روش‌های آزمون مشخص شده در جدول ۱۹، با استفاده از پارامترهای ارائه شده، لوله باید دارای خواص فیزیکی مطابق با الزامات داده شده در جدول ۱۹ باشد.

برای  $DN \leq 500$ ، اتصالات باید با یکی از رده‌های ۴ SN، ۸ SN یا ۱۶ SN نام‌گذاری شوند.

برای  $DN > 500$ ، اتصالات باید با یکی از رده‌های ۲ SN، ۴ SN، ۸ SN یا ۱۶ SN نام‌گذاری شوند.

برای  $DN \geq 500$ ، حداقل سفتی اتصالات که توسط تولیدکننده تضمین شده است، می‌تواند بین مقادیر SN قرار گیرد. در این صورت، این سفتی فقط می‌تواند برای مقاصد محاسباتی استفاده شود. چنین اتصالاتی مطابق با نزدیک‌ترین رده سفتی پایین‌تر رده‌بندی و نشانه‌گذاری می‌شود.

جدول ۱۹- مشخصات مکانیکی اتصالات

مشخصه	الزامات	پارامترهای آزمون	روش آزمون
سفتی حلقه‌ای	مساوی یا بزرگ‌تر از SN مربوط	ISO 13967	ISO 13967
انعطاف پذیری یا استحکام مکانیکی <sup>(۱)</sup>	هیچ نشانه‌ای از شکاف، ترک، جدایش و یا نشستی مشاهده نشود	مدت زمان آزمون حداقل جابجایی <sup>(۲)</sup>	۱۵ min ۱۷۰ mm
		یا	
		حداقل گشتاور <sup>(۳)</sup> برای:	
		$d_e \leq 250 \text{ mm}$ $d_e > 250 \text{ mm}$	$0.115 \times [DN]^3 \times 10^{-6} \text{ kNm}$ $0.1 \times [DN] \text{ kNm}$
استحکام ضربه (آزمون سقوط)	هیچ ترکی در دیواره وجود نداشته باشد. عناصر درزگیری که از جای خود خارج شده‌اند باید بتوانند با دست به مکان صحیح خود برگردند.	دمای تثبیت شرایط ارتفاع سقوط برای:	۰ °C
		$d_e \leq 125 \text{ mm}$ $d_e > 125 \text{ mm}$	۱۰۰۰ mm ۵۰۰ mm
		محل ضربه	دهانه مادگی
		استاندارد ملی ۱۶۰۳۹	
<p>(۱) فقط برای اتصالات دست ساز ساخته شده از بیش از یک قطعه کاربرد دارد. همچنین، اگر حداقل ضخامت دیواره بدنه (<math>e_{4,min}</math>) اتصالات کمتر از <math>0.19 \times d_{em} / 33</math> برای پلی‌اتیلن، کمتر از <math>0.19 \times d_{em} / 41</math> برای پلی‌پروپیلن و کمتر از <math>0.19 \times d_{em} / 51</math> برای پی‌وی‌سی باشد، این الزام کاربرد دارد.</p> <p>(۲) برحسب کاربرد، بین حداقل جابجایی و حداقل گشتاور یکی انتخاب شود.</p>			

## ۱۰ الزامات کارایی

پس از انجام آزمون مطابق با روش‌های آزمون مشخص شده در جدول ۲۰، با استفاده از پارامترهای ارائه شده، سامانه و محل‌های اتصال باید دارای مشخصاتی مطابق با الزامات داده شده در جدول ۲۰ باشد.

جدول ۲۰- مشخصات کارایی سامانه

روش آزمون	پارامترهای آزمون		الزامات	مشخصه
شرایط ب استاندارد ملی ۱۲۵۷۵	$23 \pm 2$ °C	دمای آزمون	بدون نشتی بدون نشتی کوچکتر یا مساوی با -۲۷ kPa (-۰/۲۷ bar)	عدم نشتی محل‌های اتصال دارای درزگیر الاستومری
	حداقل ۱۰ درصد	تغییر شکل نری		
	حداقل ۵ درصد	تغییر شکل مادگی		
	حداقل ۵ درصد	تفاوت		
	۵ kPa (۰/۰۵ bar)	فشار آب		
	۵۰ kPa (۰/۵ bar)	فشار آب		
شرایط ت استاندارد ملی ۱۲۵۷۵	$23 \pm 2$ °C	دمای آزمون	بدون نشتی بدون نشتی کوچکتر یا مساوی با -۲۷ kPa (-۰/۲۷ bar)	عدم نشتی محل‌های اتصال دارای درزگیر الاستومری
		تغییر شکل زاویه‌ای برای:		
	۲°	$d_e \leq 315 \text{ mm}$		
	۱/۵°	$315 \text{ mm} < d_e \leq 630 \text{ mm}$		
	۱°	$d_e > 630 \text{ mm}$		
	۵ kPa (۰/۰۵ bar)	فشار آب		
۵۰ kPa (۰/۵ bar)	فشار آب			
EN 1437	برای $d_{im} \leq 160 \text{ mm}$ : مطابق با روش A در EN 1437. آب سرد و گرم		زیرنویس ۱	مقاومت به ترکیب بار خارجی و چرخه گرما <sup>(۲)</sup>
	برای $d_{im} > 160 \text{ mm}$ : مطابق با روش B در EN 1437. آب گرم			
استاندارد ملی ۱۱۴۳۵	مطابق با استاندارد ملی ۱۱۴۳۵ سامانه مونتاژ شده آزمون حالت ب (شکل ۲)		بدون نشتی	چرخه گرمایی در دمای بالا <sup>(۳)</sup>
استاندارد ملی ۱۲۵۷۶	$23 \pm 2$ °C	دمای آزمون	مقدار فشار درزگیری برون‌یابی شده به ۱۰۰ سال، بزرگ‌تر یا مساوی با ۱/۵ بار	کارایی درازمدت درزگیرهای TPE
استاندارد ملی ۱۱۴۳۴	۵۰ kPa (۰/۵ bar)	فشار آب	بدون نشتی	آب‌بندی <sup>(۴)</sup>
	۱ دقیقه	مدت آزمون		
ISO 13262 <sup>(۵)</sup>	مطابق با جدول ۱۶	حداقل نیروی کششی	بدون شکست در محل اتصال	آزمون کشش محل‌های اتصال جوشی

(۱) برای این آزمون، الزامات زیر کاربرد دارد:

تغییر شکل عمودی:	کوچکتر یا مساوی ۹ درصد
انحراف از یکنواختی سطحی در بخش پایین:	کوچکتر یا مساوی ۳ میلی متر
شعاع بخش پایین:	بزرگتر یا مساوی ۸۰ درصد مقدار اولیه
باز شدن خط جوش:	کوچکتر یا مساوی ۲۰ درصد ضخامت دیواره
عدم نشتی در فشار ۰/۳۵ بار به مدت ۱۵ دقیقه:	هیچ‌گونه نشتی مجاز نیست
(۲) فقط برای اجزایی از سامانه کاربرد دارد که در ناحیه کاربرد UD استفاده شده و $DN/ID \leq 300$ (یا $DN/OD \leq 315$ ) است.	
(۳) فقط برای اجزایی از سامانه کاربرد دارد که در ناحیه کاربرد UD استفاده شده و $DN/ID \leq 180$ (یا $DN/OD \leq 200$ ) است.	
(۴) فقط برای اتصالات دست ساز ساخته شده از بیش از یک قطعه کاربرد دارد. نگهدارنده حلقه درزگیر به عنوان یک قطعه در نظر گرفته نمی‌شود.	
(۵) این آزمون برای تمام لوله‌ها و اتصالاتی که از طریق جوش به هم متصل می‌شوند، کاربرد دارد. آزمون‌ها در محل جوش باید به صورت طولی بریده شوند. برای اطمینان از چنگ‌زنی مناسب در دستگاه آزمون کشش، طول آزمون باید شامل محل اتصال به علاوه طول کافی در هرانتها باشد.	

## ۱۱ نشانه‌گذاری

### ۱-۱۱ کلیات

۱-۱-۱۱ نشانه‌گذاری تمام لوله‌ها و اتصالات باید دائمی و خوانا باشد، به طوری که پس از انبارش، قرار گرفتن در معرض شرایط جوی، حمل و نقل، و نصب و بهره‌برداری، خوانا باشد. علاوه بر این، نشانه‌گذاری نباید باعث آغاز ترک یا سایر نقایصی شود که بر تطابق با الزامات این استاندارد تأثیر منفی می‌گذارند.

۱-۱-۱۱-۲ اندازه نشانه‌ها باید طوری باشد که بدون بزرگ‌نمایی خوانا باشند.

### ۱-۱-۲ حداقل نشانه‌گذاری لازم روی لوله‌ها

حداقل نشانه‌گذاری لازم باید مطابق با جدول ۲۱ باشد. برای شاخه لوله‌های به طول ۶ متر و کمتر، هر شاخه از لوله باید حداقل یک نشانه‌گذاری داشته باشد.

جدول ۲۱- حداقل نشانه‌گذاری لازم روی لوله‌ها

اطلاعات	نشانه یا نماد
شماره استاندارد	برای مثال، ۳-۹۱۱۶ INSO
نام تولیدکننده یا علامت تجاری	۰۰۰
کد ناحیه کاربرد	برحسب کاربرد U یا UD
سری قطر، اندازه اسمی یا حداقل قطر داخلی تضمینی واقعی:	
سری DN/ID	برای مثال، ۲۲۵ DN/ID
سری DN/OD	برای مثال، ۲۵۰ DN/OD
جنس و نام گذاری ماده	برای مثال، پلی‌اتیلن یا PE
سفتی حلقه‌ای اسمی	برای مثال، ۸ SN
تاریخ تولید <sup>(۱،۲)</sup>	برای مثال، ۱۳۹۳/۸
شماره خط تولید	برای مثال، E1
در صورت کاربرد، نماد برای رواداری بسته <sup>(۳)</sup>	CT
در صورت کاربرد، نماد برای شرایط جوی سرد <sup>(۴)</sup>	* (کریستال - یخ)
در صورت کاربرد، نوع مادگی <sup>(۵)</sup>	برای مثال: مادگی کوتاه

(۱) تاریخ تولید باید طوری باشد که امکان ردیابی بازه زمانی تولید را در محدوده سال، ماه و روز فراهم کند. اگر تولیدکننده در مکان‌های مختلف تولید می‌کند، نام مکان تولید نیز باید قید شود.

(۲) اطلاعات مربوط به روز و شیفت تولید می‌تواند حک نشده و به صورت برجسته ارائه شده یا چاپ شود.

(۳) این نشانه فقط برای لوله‌های پلی‌اتیلن یا پلی‌پروپیلنی کاربرد دارد که نری آن‌ها دارای رواداری بسته (CT) مطابق با استاندارد ملی ایران شماره ۱-۱۶۴۹۸ (پلی‌اتیلن) یا ۱-۱۶۵۰۹ (پلی‌پروپیلن) باشد.

(۴) این نشانه فقط برای لوله‌هایی کاربرد دارد که کارگذاری آن‌ها زیر  $10^{\circ}\text{C}$  - انجام می‌شود.

(۵) این نشانه فقط برای لوله‌هایی کاربرد دارد که در آن‌ها  $A_{\min}$  کوچک‌تر از مقدار مشخص شده در جدول ۵ (یا جدول ۶) بوده ولی کمتر از ۸۵ میلی‌متر نباشد.

یادآوری - پس از اخذ پروانه کاربرد علامت استاندارد، درج علامت استاندارد ملی ایران الزامی است.



۳-۱۱ حداقل نشانه‌گذاری لازم روی اتصالات  
حداقل نشانه‌گذاری لازم باید مطابق با جدول ۲۲ باشد.

جدول ۲۲- حداقل نشانه‌گذاری لازم روی اتصالات

اطلاعات	نشانه یا نماد
شماره استاندارد	برای مثال، ۲-۹۱۱۶ INSO
نام تولید کننده یا علامت تجاری	۰۰۰
کد ناحیه کاربرد	بر حسب کاربرد U یا UD
سری قطر، اندازه اسمی یا حداقل قطر داخلی تضمینی واقعی:	
سری DN/ID	برای مثال، ۲۲۵ DN/ID
سری DN/OD	برای مثال، ۲۵۰ DN/OD
زاویه اسمی	برای مثال، ۴۵ درجه
جنس و نام گذاری ماده	برای مثال، پلی‌اتیلن یا PE
سفتی حلقه‌ای اسمی	برای مثال، ۸ SN
تاریخ تولید <sup>(۱،۲)</sup>	برای مثال، ۱۳۹۳/۸
شماره خط تولید	برای مثال، E1
در صورت کاربرد، نماد برای رواداری بسته <sup>(۳)</sup>	CT

(۱) تاریخ تولید باید طوری باشد که امکان ردیابی بازه زمانی تولید را در محدوده سال، ماه و روز فراهم کند. اگر تولید کننده در مکان‌های مختلف تولید می‌کند، نام مکان تولید نیز باید قید شود.

(۲) اطلاعات مربوط به روز و شیفت تولید می‌تواند حک نشده و به صورت برجسب ارائه شده یا چاپ شود.

(۳) این نشانه فقط برای اتصالات پلی‌اتیلن یا پلی‌پروپیلن کاربرد دارد که نری آن‌ها دارای رواداری بسته (CT) مطابق با استاندارد ملی ایران شماره ۱-۱۶۴۹۸ (پلی‌اتیلن) یا ۱-۱۶۵۰۹ (پلی‌پروپیلن) باشد.

یادآوری- پس از اخذ پروانه کاربرد علامت استاندارد، درج علامت استاندارد ملی ایران الزامی است.

#### ۴-۱۱ نشانه‌گذاری تکمیلی

لوله‌ها و اتصالات مطابق با این استاندارد ملی، که توسط شخص ثالث مورد تأیید قرار می‌گیرند، می‌توانند دارای نشانه‌گذاری اضافی باشند.

**پیوست الف**  
**(الزامی)**  
**مواد بکر PVC-U**

مواد بکر باید پی‌وی‌سی باشد که به‌منظور تسهیل تولید اجزایی مطابق با الزامات این استاندارد ملی، افزودنی‌هایی به آن اضافه شده است.

میزان پی‌وی‌سی در فرمولاسیون برای لوله‌ها باید حداقل ۸۰ درصد وزنی و برای اتصالات تزریقی باید حداقل ۸۵ درصد وزنی باشد. اگر فرمولاسیون مشخص نباشد، میزان پی‌وی‌سی با استفاده از استاندارد ملی ایران شماره ۱۶۰۴۰ تعیین می‌شود.

کربنات کلسیم مورد استفاده باید از نوع پوشش داده شده بوده یا مطابق با شرایط زیر باشد.

اصلاح‌کننده معدنی باید کربنات کلسیم ( $\text{CaCO}_3$ ) پوشش داده شده باشد.

ترکیب کربنات کلسیم مورد استفاده باید دارای ویژگی‌های زیر باشد:

- میزان  $\text{CaCO}_3$  بزرگ‌تر یا مساوی با ۹۶ درصد وزنی؛
  - میزان  $\text{MgCO}_3$  کوچک‌تر یا مساوی با ۴ درصد وزنی؛
  - مجموع میزان  $\text{CaCO}_3$  و  $\text{MgCO}_3$  بزرگ‌تر یا مساوی با ۹۸ درصد وزنی.
- کربنات کلسیم مورد استفاده باید خواص فیزیکی زیر را داشته باشند:
- میانگین اندازه ذره (D50) کوچک‌تر یا مساوی با ۲/۵ میکرومتر؛
  - حد بالایی اندازه ذره (D98) کوچک‌تر یا مساوی با ۲۰ میکرومتر.

پیوست ب  
(اطلاعاتی)  
کتابنامه

[۱] استاندارد ملی ایران شماره ۱-۱۲۳۲۲، پلاستیک‌ها- لوله‌های پلاستیکی گرمانرم برای انتقال سیالات- قطر خارجی اسمی و فشار اسمی- قسمت ۱: سری‌های متری

[2] EN 476, General requirements for components used in discharge pipes, drains and sewers for gravity systems